



**COLEGIO DE POSTGRADUADOS**

**INSTITUCIÓN DE ENSEÑANZA E INVESTIGACIÓN EN CIENCIAS AGRÍCOLAS**

**CAMPUS MONTECILLO**

**POSTGRADO DE HIDROCIENCIAS**

**PROTOTIPO DE SISTEMA DE  
FERTIRRIEGO AUTOMÁTICO PARA  
CULTIVO EN INVERNADERO**

**GERMÁN URIBE COLÍN**

**T E S I S**

**PRESENTADA COMO REQUISITO PARCIAL  
PARA OBTENER EL GRADO DE:**

**MAESTRO EN CIENCIAS**

**MONTECILLO, TEXCOCO, ESTADO DE MÉXICO**

**2019**



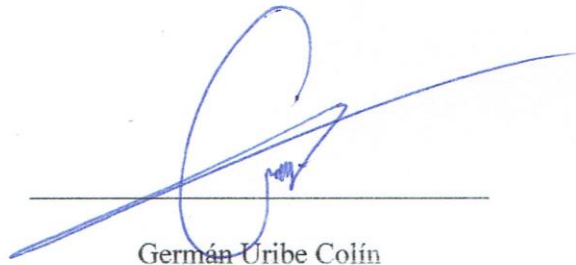
# COLEGIO DE POSTGRADUADOS

---

## CARTA DE CONSENTIMIENTO DE USO DE LOS DERECHOS DE AUTOR Y DE LAS REGALÍAS COMERCIALES DE PRODUCTOS DE INVESTIGACIÓN

En adición al beneficio ético, moral y académico que he obtenido durante mis estudios en el Colegio de Postgraduados, el que suscribe, Germán Uribe Colín, Alumno (a) de esta Institución, estoy de acuerdo en ser partícipe de las regalías económicas y/o académicas, de procedencia nacional e internacional, que se deriven del trabajo de investigación que realicé en esta institución, bajo la dirección del Profesor Antonia Macedo Cruz, por lo que otorgo los derechos de autor de mi tesis Prototipo de sistema de fertirriego automático para cultivo en invernadero, y de los productos de dicha investigación al Colegio de Postgraduados. Las patentes y secretos industriales que se puedan derivar serán registrados a nombre del Colegio de Postgraduados y las regalías económicas que se deriven serán distribuidas entre la Institución, El Consejero o Director de Tesis y el que suscribe, de acuerdo a las negociaciones entre las tres partes, por ello me comprometo a no realizar ninguna acción que dañe el proceso de explotación comercial de dichos productos a favor de esta Institución.

Montecillo, Texcoco, Estado de México, a 03 de junio de 2019



Germán Uribe Colín



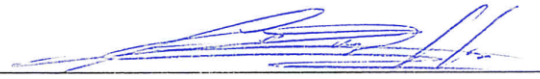
Vo. Bo. Dra. Antonia Macedo Cruz

La presente tesis titulada: **Prototipo de sistema de fertirriego automático para cultivo en invernadero**, realizada por el alumno: Germán Uribe Colín, bajo la dirección del Consejo Particular indicado, ha sido aprobada por el mismo y aceptada como requisito parcial para obtener el grado de:

**MAESTRO EN CIENCIAS  
HIDROCIENCIAS**

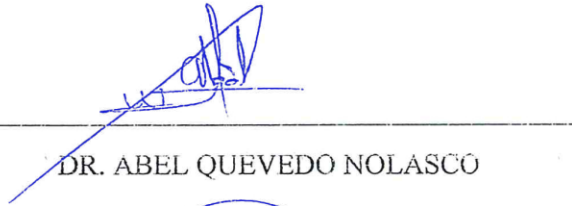
**CONSEJO PARTICULAR**

CONSEJERA:



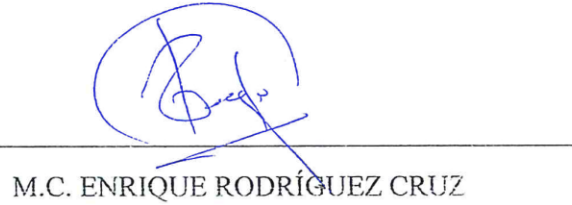
DRA. ANTONIA MACEDO CRUZ

ASESOR:



DR. ABEL QUEVEDO NOLASCÓ

ASESOR:



M.C. ENRIQUE RODRÍGUEZ CRUZ

SINODAL:



DR. ROBERTO ASCENCIO HERNÁNDEZ

Montecillo, Texcoco, Estado de México, junio de 2019

# **PROTOTIPO DE SISTEMA DE FERTIRRIEGO AUTOMÁTICO PARA CULTIVO EN INVERNADERO**

**Germán Uribe Colín, M. en C.**

**Colegio de Posgraduados, 2019**

## **RESUMEN**

Se diseñó un prototipo de estación agro-meteorológica (con una tarjeta electrónica de adquisición de datos (DAS) conectada a un ordenador) para el monitoreo de las condiciones ambientales y agronómicas, propuestos; de esta forma, pueden emplearse como variables de entrada al sistema de control automático para fertirriego. Se midieron tres variables meteorológicas del ambiente: temperatura, humedad relativa e intensidad luminosa; y dos variables agronómicas: el contenido de humedad en sustratos con base en la resistencia eléctrica ( $R_{ST}$ ) con dos pares de electrodos de cobre, se requiere de una calibración previa para cada medio poroso para definir en qué rango de humedad es aplicable; y se midió el pH en la solución nutritiva con un sensor E201. Se utilizó la DAS para medir la temperatura y acumular los grados-día de desarrollo (GDD) y los grados-horario de desarrollo día (GHD) para hacer la comparación. Se demuestra que es factible la acumulación de GHD como indicador de desarrollo fenológico. Con la integración de los capítulos anteriores, se diseñó y programó un sistema experto (FER) en Matlab que cuenta con módulos de conexión con la tarjeta DAS para predicción de la fenología del cultivo, monitoreo ambiental, monitoreo de la humedad del sustrato y medición de pH; con dicha información el sistema calculó las cantidades de las fuentes nutritivas para preparar las soluciones nutritivas (SN) con base en el manejo del nitrógeno nítrico, la presión osmótica, y la etapa fenológica del cultivo que se estima con la acumulación de grados horario de desarrollo día (GHD). Se concluye que la aplicación del sistema experto FER es una herramienta viable en la asistencia del manejo de fertirriego en invernaderos, campo abierto con riego localizado, capaz de generar recomendaciones de las soluciones nutritivas.

**Palabras clave:** fertirriego, solución nutritiva, software para riego, agricultura de precisión.

# **PROTOTYPE OF AUTOMATIC FERTIGATION SYSTEM FOR CULTIVATION WITHIN THE GREENHOUSE**

**Germán Uribe Colín, M. en C.**

**Colegio de Posgraduados, 2019**

## **ABSTRACT**

A prototype agro-meteorological station (with an electronic data acquisition card (DAS) connected to a computer) was designed to monitor the proposed environmental and agronomic conditions; in this way, they can be used as input variables to the automatic control system for fertigation. Three meteorological variables of the environment were measured: temperature, relative humidity and light intensity; and two agronomic variables: the moisture content in substrates based on electrical resistance ( $R_{ST}$ ) with two pairs of copper electrodes, requires a previous calibration for each porous medium to define in what humidity range it is applicable; and the pH in the nutrient solution was measured with an E201 sensor. The DAS was used to measure the temperature and accumulate the degrees-day of development (GDD) and the degrees day development schedule (GHD) to make the comparison. It is demonstrated that the accumulation of GHD is possible as an indicator of phenological development. With the integration of the previous chapters, an expert system (FER) was designed and programmed in Matlab that has modules for connection with the DAS card for crop phenology prediction, environmental monitoring, monitoring of substrate moisture and measurement of pH; with this information, the system calculated the quantities of nutrient sources to prepare nutritional solutions (SN) based on the management of nitric nitrogen, osmotic pressure, and the phenological stage of the crop estimated with the accumulation of degrees hour of development (GHD). It is concluded that the application of the FER expert system is a viable tool in the assistance of fertirrigation management in greenhouses, open field with localized irrigation, capable of generating recommendations of the nutritive solutions.

**Keywords:** Fertigation, nutritive solution, software for irrigation, precision agriculture.

Dedico esta tesis a:

Mi esposa Nubia que con su compañía hace mi sueño realidad; a mis hijos Germán y Fernanda de los que aprendo cada día;

Los ingenieros en electrónica y afín, quienes, son clave del futuro tecnológico del país.

Agradezco a:

A mis padres que me enseñaron a aprender.

Los millones de mexicanos quienes, a través del Concejo Nacional de Ciencia y Tecnología (CONACYT) y el Colegio de Postgraduados, han financiado parte de mi formación;

Todos los individuos, llámese profesores, compañeros, amigos, quienes de alguna manera me han dedicado su tiempo, a quienes expreso mi sincero agradecimiento.

## CONTENIDO

	Página
<b>RESUMEN</b> .....	iv
<b>ABSTRACT</b> .....	v
<b>LISTA DE CUADROS</b> .....	xi
<b>LISTA DE FIGURAS</b> .....	xii
<b>INTRODUCCIÓN GENERAL</b> .....	1
<b>OBJETIVOS</b> .....	10
<b>HIPÓTESIS</b> .....	10
<b>LITERATURA CITADA</b> .....	11
<b>CAPÍTULO I. ESTACIÓN AGRO-METEOROLÓGICA AUTOMÁTICA</b> .....	14
<b>1.1. RESUMEN</b> .....	14
<b>1.2. INTRODUCCIÓN</b> .....	15
<b>1.2.1. Meteorología</b> .....	15
<b>1.2.2. Algunas variables meteorológicas</b> .....	18
<b>1.2.2.1. Temperatura ambiente</b> .....	18
<b>1.2.2.2. Humedad relativa del aire</b> .....	18
<b>1.2.2.3. Intensidad luminosa</b> .....	19
<b>1.2.3. Algunas variables agronómicas</b> .....	20
<b>1.2.3.1. Humedad del medio poroso</b> .....	20
<b>1.2.3.2. Acidez y alcalinidad (pH)</b> .....	21
<b>1.2.4. Microcontrolador MCU</b> .....	22
<b>1.2.5. El microcontrolador PIC18F4550</b> .....	23
<b>1.2.6. Módulo convertidor analógico/digital</b> .....	26
<b>1.2.7. Protocolos de comunicación serie en microcontroladores</b> .....	30
<b>1.2.7.1. Módulo USART</b> .....	31
<b>1.2.7.2. Comunicación Interfaz Inter circuitos I<sup>2</sup>C</b> .....	31
<b>1.2.7.3. Comunicación One-wire</b> .....	33
<b>1.2.8. El software PIC C Compiler</b> .....	37
<b>1.2.9. El software MATLAB R2016a</b> .....	37
<b>1.3. MATERIALES Y MÉTODOS</b> .....	39

<b>1.4. RESULTADOS Y DISCUSIÓN</b> .....	49
<b>1.4.1. Medición de la temperatura del aire</b> .....	49
<b>1.4.2. Medición de la humedad relativa del aire</b> .....	50
<b>1.4.3. Medición de la luminosidad</b> .....	51
<b>1.4.4. Medición de humedad en sustrato</b> .....	53
<b>1.4.5. Medición del pH en la solución nutritiva</b> .....	54
<b>1.4.6. Comunicación entre el DAS y el ordenador</b> .....	55
<b>1.4.7. Medición del tiempo</b> .....	56
<b>1.5. CONCLUSIONES</b> .....	57
<b>1.6. RECOMENDACIONES</b> .....	58
<b>1.7. LITERATURA CITADA</b> .....	59
<b>CAPÍTULO II. PROTOTIPO DE RESISTENCIA ELÉCTRICA PARA ESTIMAR LA HUMEDAD EN SUSTRATOS</b> .....	62
<b>2.1. RESUMEN</b> .....	62
<b>2.2. INTRODUCCIÓN</b> .....	63
<b>2.2.1. Manejo del agua</b> .....	63
<b>2.2.2. Medición del contenido de humedad</b> .....	65
<b>2.2.3. Oxidación de materiales</b> .....	68
<b>2.2.4. Corriente eléctrica y voltaje</b> .....	69
<b>2.2.5. Resistencia y conductancia eléctrica</b> .....	69
<b>2.2.6. Ley de Ohm</b> .....	70
<b>2.2.7. Dispositivos electrónicos</b> .....	71
<b>2.2.8. Transistor</b> .....	71
<b>2.2.9. El transistor como amplificador</b> .....	73
<b>2.3. MATERIALES Y MÉTODOS</b> .....	77
<b>2.4. RESULTADOS Y DISCUSIÓN</b> .....	83
<b>2.5. CONCLUSIONES</b> .....	93
<b>2.6. RECOMENDACIONES</b> .....	94
<b>2.7. LITERATURA CITADA</b> .....	95



<b>CAPÍTULO III. ACUMULACIÓN DE LOS GRADO DÍA DE DESARROLLO (GDD) Y GRADOS HORARIO DE DESARROLLO DÍA (GHD) PARA IDENTIFICAR LAS ETAPAS FENOLÓGICAS DE UN CULTIVO .....</b>	<b>98</b>
<b>3.1. RESUMEN .....</b>	<b>98</b>
<b>3.2. INTRODUCCIÓN.....</b>	<b>99</b>
<b>3.2.1. Factores ambientales .....</b>	<b>99</b>
<b>3.2.2. Los grados-día de desarrollo (GDD).....</b>	<b>100</b>
<b>3.3. MATERIALES Y MÉTODOS.....</b>	<b>103</b>
<b>3.4. RESULTADOS Y DISCUSIÓN.....</b>	<b>107</b>
<b>3.5. CONCLUSIONES.....</b>	<b>109</b>
<b>3.6. RECOMENDACIONES .....</b>	<b>110</b>
<b>3.7. LITERATURA CITADA .....</b>	<b>111</b>
<b>CAPÍTULO IV. DISEÑO DE SOLUCIONES NUTRITIVAS POR SOFTWARE CON BASE EN LA ABSORCIÓN DE NITROGENO POR LOS CULTIVOS.....</b>	<b>112</b>
<b>4.1. RESUMEN .....</b>	<b>112</b>
<b>4.2. INTRODUCCIÓN.....</b>	<b>113</b>
<b>4.2.1. La nutrición de cultivos.....</b>	<b>114</b>
<b>4.2.2. Absorción de nutrimentos por los cultivos.....</b>	<b>115</b>
<b>4.2.3. Sensores de iones selectivos.....</b>	<b>115</b>
<b>4.2.4. Los fertilizantes.....</b>	<b>116</b>
<b>4.2.5. Fertilizantes nitrogenados.....</b>	<b>117</b>
<b>4.2.6. La solución nutritiva .....</b>	<b>117</b>
<b>4.2.7. La presión osmótica.....</b>	<b>118</b>
<b>4.2.8. El pH en la solución nutritiva.....</b>	<b>120</b>
<b>4.2.9. El riego.....</b>	<b>121</b>
<b>4.2.10. El fertirriego.....</b>	<b>122</b>
<b>4.2.11. Sistemas expertos.....</b>	<b>123</b>
<b>4.2.12. Sistemas control.....</b>	<b>124</b>
<b>4.3. MATERIALES Y MÉTODOS.....</b>	<b>126</b>
<b>4.4. RESULTADOS Y DISCUSIÓN.....</b>	<b>130</b>
<b>4.4.1. Conexión serial con la estación agro-meteorológica.....</b>	<b>130</b>

<b>4.4.2. Monitoreo ambiental</b> .....	131
<b>4.4.3. Monitoreo de la humedad del sustrato</b> .....	131
<b>4.4.4. Monitoreo del desarrollo del cultivo</b> .....	133
<b>4.4.5. Las soluciones nutritivas para fertirriego</b> .....	135
<b>4.5. CONCLUSIONES</b> .....	139
<b>4.6. RECOMENDACIONES</b> .....	140
<b>4.7. LITERATURA CITADA</b> .....	141
<b>CONCLUSIONES GENERALES</b> .....	144
<b>RECOMENDACIONES</b> .....	145
<b>ANEXOS</b> .....	146
<b>ANEXO 1</b> .....	146
<b>ANEXO 2</b> .....	149
<b>ANEXO 3</b> .....	150
<b>ANEXO 4</b> .....	151

## LISTA DE CUADROS

	Página
Cuadro 1.1. Comandos de ROM de One-wire.....	36
Cuadro 1.2. Puertos de lectura del MCU .....	43
Cuadro 1.3. Fragmentos del programa para medir la temperatura del aire.....	49
Cuadro 1.4. Fragmentos del programa para medir la humedad relativa del aire .....	50
Cuadro 1.5. Fragmento del programa para medir la intensidad luminosa .....	53
Cuadro 1.6. Fragmento de programa para medir el pH .....	55
Cuadro 2.1. Potenciales de oxidación estándar.....	69
Cuadro 2.2. Resistividad en ohm para varios materiales .....	70
Cuadro 2.3. Densidad aparente y volumen de cada muestra de sustrato. ....	83
Cuadro 2.4. Retención de agua de cada muestra de sustrato. ....	83
Cuadro 2.5. Consumo promedio de agua por evaporación en cada sustrato .....	84
Cuadro 2.6. Polinomios entre el contenido de humedad y los voltajes .....	90
Cuadro 4.1. Relaciones de aniones y cationes de Steiner .....	118
Cuadro 4.2. Solución nutritiva preparada a PO de 0.72 atm.....	120
Cuadro 4.3. Ventajas y desventajas de sistemas de fertirriego .....	123
Cuadro 4.4. Relación de extracción de N y concentración propuesta .....	136

## LISTA DE FIGURAS

	Página
Figura 1.1. Producción, importación y consumo aparente de fertilizantes en México.....	3
Figura 1.2. Arquitectura Harvard del PIC18F4550 . .....	24
Figura 1.3. Diagrama de puertos del PIC18F4550 .....	26
Figura 1.4. Diagrama de bloques ADC.....	28
Figura 1.5. Cuantificación de variaciones de voltaje.....	29
Figura 1.6. Escala de numeración binaria. ....	29
Figura 1.7. Diagrama de comunicación I <sup>2</sup> C.....	32
Figura 1.8. Diagrama de conexión One-wire.....	33
Figura 1.9. Inicialización del bus One-wire.....	35
Figura 1.10. Diagrama de conexiones del PIC18F4550 en el DAS.....	40
Figura 1.11. Conexiones del programador PICKIT3 .....	41
Figura 1.12. Conexiones del display LCD al MCU.....	41
Figura 1.13. Diagrama de conexiones del reloj DS1307. ....	42
Figura 1.14. Diagrama de conexión del DS18B20. ....	43
Figura 1.15. Diagrama de conexión del DHT11.....	44
Figura 1.16. Escudo de protección para DS18B20 y DHT11 .....	44
Figura 1.17. Luxómetro y foto resistencia.....	45
Figura 1.18. Sensor de pH con electrodo E201. ....	47
Figura 1.19. Convertidor de comunicación USB a serial. ....	48
Figura 1.20. Diagrama esquemático de sistema de fertirriego.....	49
Figura 1.21. Gráfica de mediciones de temperatura horarias .....	50
Figura 1.22. Gráfica de mediciones de humedad relativa.....	51
Figura 1.23. Gráfica de correlación entre la intensidad luminosa y el voltaje.....	52
Figura 1.24. Gráfica de mediciones de luminosidad.....	53
Figura 1.25. Diagrama del circuito para la medición de humedad del sustrato.....	54
Figura 1.26. Respuesta del circuito acondicionador de lectura de pH.....	54
Figura 1.27. Interfaz gráfica de condiciones ambientales.....	56
Figura 2.1. Circuito eléctrico básico. ....	71

Figura 2.2. Símbolos de transistor BJT.....	72
Figura 2.3. Representaciones físicas de los dos tipos de BJT.....	73
Figura 2.4. Circuito de polarización de un BJT .....	74
Figura 2.5. Análisis de malla en la configuración de polarización de emisor .....	75
Figura 2.6. Diagrama de distribución bolsas de sustrato de tezontle en invernadero.....	77
Figura 2.7. Diagrama del experimento de medición de humedad en sustrato .....	78
Figura 2.8. Representación gráfica de electrodos de cobre .....	79
Figura 2.9. Diagrama de conexión del circuito y electrodos de cobre.....	81
Figura 2.10. Curva de simulación del amplificador.....	81
Figura 2.11. Gráfica de humedad y voltaje con $E_A$ en sustrato malla 14.....	86
Figura 2.12. Gráfica de humedad y voltaje con $E_B$ en sustrato malla 14.....	86
Figura 2.13. Gráfica de humedad y voltaje con $E_A$ en sustrato malla 6.....	87
Figura 2.14. Gráfica de humedad y voltaje con $E_B$ en sustrato malla 6.....	87
Figura 2.15. Gráfica de humedad y voltaje con $E_A$ en sustrato malla mayor de 3.36 mm. ....	88
Figura 2.16. Gráfica de humedad y voltaje con $E_B$ en sustrato malla mayor de 3.36 mm. ....	89
Figura 2.17. Gráfica de humedad y voltaje con $E_A$ en sustrato STX.....	89
Figura 3.1. Gráfica de acumulación de GDD .....	101
Figura 3.2. Instalación del DS18B20 en el escudo de protección. ....	103
Figura 3.3. Diagrama esquemático del DAS para acumulación de los GDD y los GHD.....	105
Figura 3.4. Gráfica de GDD vs GHD .....	107
Figura 3.5. Gráfica de la curva de temperaturas horarias .....	108
Figura 4.1. Curva de acumulación de materia seca en el cultivo de frijol.....	127
Figura 4.2. Fraccionamiento de la extracción de N por cultivo de frijol .....	128
Figura 4.3. Interfaz de usuario del prototipo asistente de fertirriego.....	130
Figura 4.4. Módulo de conexión con el ordenador en interfaz de usuario.....	131
Figura 4.5. Módulo de monitoreo de condiciones ambientales .....	131
Figura 4.6. Módulo de monitoreo de condiciones de humedad del sustrato.....	132
Figura 4.7. Formato en Excel “sustrato y riego”. ....	133
Figura 4.8. Módulo de información de cultivo .....	133

Figura 4.9. Formato en Excel “Etapas fenológicas del cultivo” .....	134
Figura 4.10. Módulo de fertirriego en interfaz de usuario .....	137
Figura 4.11. Propuesta de concentraciones para suministro de fertilizantes con base en N.....	138

## INTRODUCCIÓN GENERAL

La encuesta Intercensal que se realizó a la población en México, indicó un aumento de más de cuatro veces, durante los últimos 68 años (INEGI, 2015). La explosión demográfica creció de 25.8 millones (1950) a 119.5 millones de personas (2015); se espera que la población se incremente hasta 151 millones en el 2050 (SAGARPA, 2018). Lo que implicará un incremento de necesidades alimentarias, demanda hídrica<sup>1</sup> y una tendencia en la disminución de las superficies cultivables por la expansión de las zonas urbanas, aunado el deterioro del suelo (Moncada de la Fuente *et al.*, 2013).

La SEMARNAT (2015) reportó que México es el octavo país productor de alimentos, a nivel internacional se encuentra entre las diez primeras posiciones con 58 productos agropecuarios. A nivel nacional, la producción de algunos alimentos básicos es insuficiente para abastecer la demanda del mercado interno.

De acuerdo con la Alianza Campesina del Noroeste, *“nuestro país tiene 50 % de dependencia alimentaria con el exterior, porcentaje en aumentó desde el año 1994 a la fecha”* (Gómez y Xantomila, 2018). En México se importan el 33 % del maíz, el 50 % del trigo, el 80 % del arroz y entre 30 - 50 % del frijol (Méndez, 2013); por lo que las crecientes importaciones para cubrir la demanda interna, sitúa al país en vulnerabilidad y dependencia. Moncada de la Fuente *et al.*, (2013) reportaron que 57.7 millones de mexicanos se encontraron en situación de pobreza alimentaria para ese año; además, de los 200 millones de hectáreas que tiene el territorio nacional, más de 142 millones tienden a la degradación física, química y biológica.

---

<sup>1</sup> “En el presente siglo XXI se vislumbra el peligro creciente de conflictos armados por el acceso a suministros de agua dulce” (Anaya, 2017).

Manes (2019) comenta que “*vivimos una revolución del conocimiento en la que lo más importante que tienen los países es el cerebro de sus ciudadanos*” dado que, la economía se basa en la capacidad de generar e implementar nuevas ideas. Villegas *et al.*, (2009) indicaron que niños con temprano deterioro nutricional, tienden a riesgos de daño en la maduración cerebral, retraso del desarrollo cognitivo y bajo rendimiento intelectual.

Por otro lado, la Alianza por la Salud Alimentaria señala que la epidemia de sobrepeso y obesidad afecta a uno de cada tres menores y a siete de cada diez personas adultas mexicanas, una de las consecuencias es la profusión de diabetes que se posiciona como la segunda causa de muerte en México. La principal procedencia de esta epidemia se encuentra en el deterioro de los hábitos alimenticios, que se acentúa con la disminución del consumo de frutas y verduras, cereales y leguminosas (Ávila, 2019). Mejorar la condición de la población, implica resolver la alimentación con calidad nutricional.

De acuerdo con Aniket y Sengupta (2014), el mejoramiento de la agricultura depende de varios parámetros ambientales, tales como la temperatura del suelo, la humedad del suelo, la humedad relativa, el pH del suelo, la intensidad de la luz, la propiedad de fertilización del suelo, entre otras. Cualquier cambio en estos parámetros puede ser causa de problemas como enfermedades e incorrecto crecimiento de la planta. Lo que ocasiona menor rendimiento.

Angulo (2017) explica que los tres factores que lograrán incrementar la producción de alimentos están relacionados con los avances en las investigaciones de la genética, maquinaria automatizada y la irrigación. Cadahía *et al.*, (2005) señalan que “*La intensificación de la producción agrícola, implica el uso de fertilizantes, pesticidas, maquinaria agrícola, sistemas de riego y producción de semillas*”. Esto representa que, para incrementar la producción de cultivos, sin aumentar la superficie cultivable, se requiere del manejo eficiente de fertilizantes minerales.



De acuerdo con la SEMARNAT (2016) los indicadores básicos de consumo aparente de fertilizantes en México revelan que en el periodo de 1996 al 2014 la producción nacional de fertilizantes (fosfatados, NPK y nitrogenados) a disminuido de 4.3 a 1.8 millones de toneladas; simultaneamente la importación de los mismos incrementó de 708 mil a 3.5 millones de toneladas; y el consumo aparente incrementó de 3.6 a 4.5 millones de toneladas para el mismo periodo (Figura 1.1). Según Peña *et al.*, (2001), “*el empleo de fertilizantes no es uniforme a lo largo del territorio nacional dedicado en la agricultura y se concentra en áreas determinadas de agricultura intensiva*”.

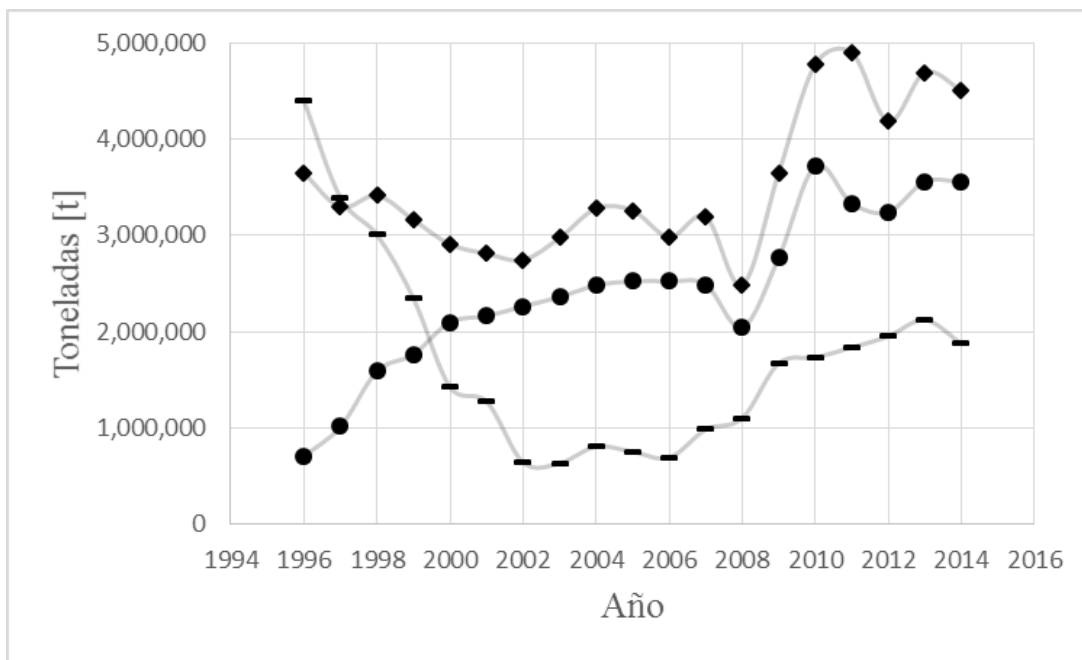


Figura 1.1. Producción (—), importación (●) y consumo aparente (◆) de fertilizantes (nitrogenados, fosfatados y complejos NPK) en México desde 1996 al 2014 (SEMARNAT, 2016).

En los sistemas de producción agrícola se aplican los fertilizantes a través del sistema de riego, por ejemplo, en el riego por goteo. El IMTA (2015) señala que los avances en la actividad agrícola contribuyen a la degradación del ambiente; más aún, Cadahía *et al.*, (2005) indican que el incorrecto empleo de los fertilizantes disueltos en aguas de riego, es una de las principales causas

de contaminación por eutrofización de aguas dulces y marinas, incrementos de las concentraciones de nitratos en las aguas subterráneas y superficiales.

Palacios y Escobar (2016) explican que los ríos reciben las descargas de los drenes del sistema de riego que contienen residuos de diferentes agroquímicos; además, señalan que “*en México la agricultura de riego conlleva uno de los impactos más fuertes sobre el medio ambiente por la falta de una conciencia social sobre el valor real del agua tanto por parte de la autoridad como de los usuarios agrícolas y urbanos*”. Además, las parcelas se regaron a través del control manual, estas prácticas a veces consumen agua en exceso o insuficiente, o bien hay retraso en la aplicación, lo que ocasiona que los cultivos se deshidraten.

Peña *et al.*, (2001) enfatizan que las mayores fugas de nitrógeno (lixiviación y desnitrificación) se encuentran estrechamente ligados con el manejo del agua. Roca (2009), señala que las raíces absorben agua y nutrimentos, en modo selectivo y variable de acuerdo con los cambios ambientales, lo que produce altibajos en la tasa evapotranspirativa. Sí el agricultor aplica fertilizantes con base en el criterio de suministro en exceso, existe el riesgo de acumulación de sales en el sustrato o pérdidas de lixiviados.

La International Fertilizer Industry Association (IFA) (1992), señaló que en futuro cercano surgirán regulaciones gubernamentales para controlar la aplicación de fertilizantes y estiércol.

En el entorno nacional, la Norma Oficial Mexicana NOM-077-FITO-2000 publicada en diario oficial de la federación en diciembre del 2011 por la SAGARPA, especifica los requisitos para la realización de estudios de efectividad biológica de los insumos de nutrición vegetal (los estudios se deben realizar por laboratorios de pruebas acreditados y aprobados por la Secretaria o por Instituciones de investigación agrícola o de enseñanza superior). La Secretaria analiza y emite

un dictamen técnico a partir de los resultados del estudio para opinar sobre la conveniencia de registrar el insumo (cualquier sustancia o mezcla de ellas que contenga elementos útiles para la nutrición y desarrollo de los vegetales).

El reto para la ingeniería de riego en el sector agrario es cubrir la demanda interna de alimentos y de exportación, al implementar tecnologías e innovaciones con soporte en resultados de investigaciones científicas para mejorar los sistemas de producción; esto implica manejar los recursos hídricos disponibles, sin impactar al medio ambiente.

En México, se dedican en promedio 22 millones de hectáreas a actividades agrícolas por año, de las cuales 26 % cuentan con riego y 74 % se cultivan en temporal; sin embargo, el 60 % del valor de la producción se genera en las áreas de riego (SAGARPA, 2018). Por lo que es rentable invertir en infraestructura de riego<sup>2</sup> en el esquema de agricultura de precisión que se caracteriza por el manejo (análisis y control) de la variabilidad espacio-temporal del terreno y del cultivo (Santillán y Rentería, 2018). La administración del agua de riego es un factor que se debe supervisar de cerca por los productores.

Alviter y Granados (2005), prueban que el uso de invernaderos en zonas de clima adversos y la incorporación de tecnologías, pueden incrementar la productividad agrícola de ciertos cultivos fuera de temporada; por otro lado, el IMTA (2015) señala que la agricultura protegida domina el proceso de producción al superar hasta por diez veces los rendimientos con respecto a campo abierto, sin embargo, la cosecha en invernaderos depende de la región geográfica, consumo de agua y energía.

---

<sup>2</sup> Uso del agua en México: Riego agrícola 75.7 %, abastecimiento público 14.6 %, industria 4.09 % y energía eléctrica (no consuntivo) 5.5 %. CONAGUA, 2014. Estadísticas del agua en México, México: Secretaría de Medio Ambiente y Recursos Naturales. p. 60.

De acuerdo con Bastida (2017) el rendimiento se multiplica hasta quince veces en invernaderos de alta tecnología en cultivos de pimiento, pepino, lechugas y calabacita, ornamentales y frutilla. La Asociación Mexicana de Horticultura Protegida A. C. (2018) reportó una superficie total de 25,370 hectareas de horticultura protegida en México al cierre del 2017 (exclusivamente, bajo malla sombra e invernaderos).

En la actualidad los sistemas de riego utilizados en la producción en agricultura protegida presentan la tendencia de mantener el volumen preciso de agua a través de relativamente pequeñas y frecuentes aplicaciones del agua (Testezlaf *et al.*, 1997).

Para controlar el suministro de agua de riego y aplicación de fertilizantes disueltos en ella, se requiere de dispositivos de medición y la aplicación de métodos de sistemas de control. De acuerdo con Kuo (1996), un sistema de control tiene la finalidad de regular las variables de salidas ( $y$ ) de alguna forma establecida mediante las entradas de referencia ( $u$ ) que son los objetivos, a través de los elementos del sistema de control. En el diseño de estos sistemas de control de riego surgen las preguntas: ¿cuándo regar? y ¿cuánto regar?

En las últimas décadas, han surgido tecnologías para el control y monitoreo de sistemas agrícolas productivos en materia de riego y fertirriego. *“El uso de la tecnología en el campo de la agricultura desempeña un papel importante en el aumento de la producción, así como en la reducción de los esfuerzos adicionales de poder humano, requerimientos de agua (más cosecha por gota) y fertilizantes”* (Aniket and Sengupta, 2014).

En el mercado de importación existen diversos equipos de riego localizado y fertirrigación que operan mediante inyectores venturi o bombas de arrastre para dosificar los fertilizantes y el ácido (control de pH). Incluyen sondas de monitoreo de pH y conductividad eléctrica (CE) como entradas de referencia. Estos equipos pueden calcular la proporcionalidad de

los fertilizantes, otorgar gráficos e historial de datos de pH, conductividad eléctrica, duración de riego, caudal.

Los equipos de importación están diseñados para fertirrigar cualquier tipo de cultivo en invernadero o a campo abierto (elaborados a medida, según las especificaciones de cada proyecto); con tecnologías inteligentes de auto-regulación “conecte & use”, y se pueden controlar con software en forma local; Smartphone; comunicación serie (RS-232 y RS-485); radio (hasta 1 km); Wifi o conexión Ethernet. (Nutricontrol, 2015; NOVAGRIC, 2016; NETAFIM, sin fecha; Maher, 2015; Itelmatis, sin fecha; Galcon, 2015).

Lugo *et al.*, (2011) presentan un prototipo funcional al integrar tecnologías en computación, comunicaciones y electrónica para automatizar el control del riego al que se le proporcionó información del suelo y de los cultivos. Es a partir de esto como se elabora un balance hídrico para determinar cuándo regar.

Cruz (2007) desarrolló un programa de cómputo para el manejo y control de la fertirrigación que calcula de manera automática la cantidad diaria de la solución nutritiva (SN) para un cultivo en función de sus etapas fenológicas (función polinómica). Implementó un datalogger que envía señales de control para apertura o cierre de electroválvulas dosificadoras en el cabezal de riego. El mismo autor indica que los sistemas de fertirriego, en su mayoría, operan bajo el criterio de inyección de nutrimentos por proporcionalidad previamente fijada entre el caudal de agua y el caudal de inyección que se controla mediante la conductividad eléctrica (CE) y pH.

El sector agrícola de México debe considerar tendencias de innovación en materia de eficiencia en los sistemas de fertirriego, esto se logrará revisando de manera realista los problemas ambientales; además, implementando nuevos métodos con base en la experiencia y al integrar las

tecnologías de la información y comunicaciones (TIC). Sin embargo, dado el mínimo avance en el desarrollo de dispositivos nacionales para la integración en la agricultura, posiciona a la innovación tecnológica en dependencia de equipos de importación.

La diversidad de ambientes, relieves (IMTA, 2015) y técnicas de producción empleadas en México requieren de diseños tecnológicos a la medida, dado que no es posible establecer una estrategia estándar. Es por ello que es necesario consolidar acciones de regionalización agroclimática, para implementar herramientas tecnológicas con métodos de ajuste sencillos a razón de las condiciones de su uso en el campo.

Para controlar un sistema de fertirrigación en el esquema de agricultura de precisión (AP), en general, se requiere de mediciones instantáneas del ambiente, humedad en la zona radicular e identificación de la etapa fenológica, para la formulación y aplicación oportuna de las SN.

El propósito del presente trabajo fue desarrollar un prototipo de sistema informático de asistencia y soporte en el manejo de fertirrigación automática, para su aplicación en la producción de cultivos hidropónicos, y como herramienta en la investigación donde se requiera controlar el manejo del agua y de la nutrición de las plantas.

La presente investigación se integró en cuatro capítulos en el siguiente orden:

En el Capítulo I se presenta el desarrollo de una tarjeta electrónica de adquisición de datos (DAS) que se empleó como estación agro-meteorológica automática, así, adquirir información ambiental como variables de entrada al sistema. En el Capítulo II es una propuesta de un sensor para estimar la humedad de un sustrato con base en la resistencia eléctrica, con el fin de hacer un uso eficiente del agua en el fertirriego. El Capítulo III es un análisis sobre la acumulación los grados horario de desarrollo día (GHD) vs los grados-días de desarrollo (GDD) con la estación agro-meteorológica automática; con el objetivo de identificar la etapa fenológica del cultivo.

Finalmente, en el Capítulo IV se desarrolló un software que facilita el diseño y el manejo de las soluciones nutritivas (SN) en un sistema de producción.

## **OBJETIVOS**

Objetivo general:

- Análisis y diseño de un sistema informático prototipo de asistencia para fertirriego de diversos cultivos.

Objetivos específicos:

- Diseño de una tarjeta de adquisición de datos (DAS) para emplearse como estación agrometeorológica automática.
- Diseño y calibración de un dispositivo de medición de humedad en el sustrato con base en la conductividad eléctrica (CE), para uso eficiente del agua en fertirriego.
- Diferenciar las etapas fenológicas del cultivo con base en los grados horario de desarrollo día (GHD) para el manejo de los requerimientos nutrimentales.
- Diseño de la solución nutritiva (SN) por software, con base en la curva de demanda de nitrógeno a una presión osmótica determinada y constante.
- Simulación del sistema informático para cumplir las demandas de fertirriego de un cultivo.

## **HIPÓTESIS**

El sistema prototipo de asistencia del fertirriego para un cultivo, puede apoyar en la preparación de la formulación de la solución nutritiva, con base en los requerimientos de agua y nutrimentales que demande un cultivo durante su ciclo de producción.



## LITERATURA CITADA

- Alviter P., D. y D. Granados S. 2005. Construcción y manejo de invernaderos en la producción de jitomate (*Lycopersicon esculentum*, Mill) para el valle del Mezquital, Hidalgo. Revista Chapingo Serie Zonas Aridas, 5:13-18.
- Asociación Mexicana de Horticultura Protegida A. C. 2018. Agricultura Protegida en México. Asociación Mexicana de Horticultura Protegida. Presentación. Expo agroalimentaria. Guanajuato, México. 20 p.
- Anaya G., M. 2017. Aprovechamiento del agua de lluvia. Calidad, cantidad y abastecimiento continuo para diversos usos. Biblioteca básica de agricultura. Texcoco, Estado de México. 275 p.
- Angulo R., J. 2017. Monitoreo de humedad de suelo y solución nutritiva en sistemas de riego. 4to Curso intensivo y aplicado sobre fertirrigación de cultivos. Celaya, Guanajuato. Intagri.
- Aniket H., H. and M. K. Sengupta. 2014. Automatic control of drip irrigation system & monitoring of soil by wireless. IOSR Journal of Agriculture and Veterinary Science, 7(4):57-61.
- Ávila C., A. 2019. Manifiesto por la salud alimentaria (síntesis). Alianza por la salud alimentaria. [En línea]  
Disponible en: <https://alianzasalud.org.mx/manifiesto/>  
[Último acceso: marzo 2019].
- Bastida T., A. 2017. Evolución y situación actual de la agricultura protegida en México. Sexto Congreso Internacional de la Investigación en Ciencias Básicas y Agronómicas. Universidad Autónoma Chapingo. Texcoco, Estado de México. pp. 281-567.
- Cadahía L., C., E. Eymar A., J. J. Lucena M., M. Pastor M.-C., I. Martín R., F. Yáñez B., F. Legaz P., J. A. Sentís M., I. Frutos V., T. Montalvo L., M. L. Segura P., M. Abad B., N. Castilla P., D. López V., P. Noguera M., F. Orgaz R., J. Soler R., J. R. Castel S., A. Quiñones O., y A. Massaguer R. 2005. Fertirrigación cultivos hortícolas, frutales y ornamentales. Tercera ed. Mundi-Prensa Barcelona. Madrid, España. 681 p.
- Cruz B., F. 2007. Automatización de un sistema de fertirrigación por goteo. Tesis de maestría en ciencias. Colegio de Postgraduados. Texcoco, Estado de México. 135 p.
- Galcon. 2015. Agricultura. [En línea]  
Disponible en: <http://galconc.com/product/fertijet/?lang=es>  
[Último acceso: enero 2018].
- Gómez C. y Xantomila J. 2018. México importa la mitad de los alimentos que consume, alerta. La Jornada, Disponible en: <http://jornada.unam.mx/2018/05/13/politica/004n1pol>, 13 mayo, p. 4. [Último acceso: agosto 2017].

- INEGI. 2015. [cuentame.inegi.org.mx](http://cuentame.inegi.org.mx). [En línea]  
Disponible en: <http://cuentame.inegi.org.mx/poblacion/habitantes.aspx?tema=P>  
[Último acceso: 20 abril 2018].
- International Fertilizer Industry Association (IFA). 1992. *World Fertilizer Use Manual*. BASF Aktiengesellschaft, Agricultural Research Station Limburgerhof, Germany. 632 p.
- Instituto Mexicano de Tecnología del Agua (IMTA). 2015. *Estudio y desarrollo de tecnología modular para una agricultura protegida sustentable*. Instituto Mexicano de Tecnología del Agua. Morelos, México. 183 p.
- Itelmatis. Sin fecha. *Fertirrigación*. [En línea]  
Disponible en: <http://www.itelmatis.com/es/soluciones/agricultura/fertirrigacion.html>  
[Último acceso: enero 2018].
- Kuo C., B. 1996. *Sistemas de control automático*. Séptima ed. Prentice-Hall Hispanoamericana. México. 897 p.
- Lugo E., O., A. Quevedo N., J.R. Bauer M., D. H. del Valle P., E. Palacios V. y M. Águila M. 2011. Prototipo para automatizar un sistema de riego multicultivo. *Revista Mexicana de Ciencias Agrícolas*, 2(5):659-672.
- Maher. 2015. *Maquinas de Fertirrigación*. [En línea]  
Disponible en: <https://www.maherelectronica.com/maquinas-de-fertirrigacion>  
[Último acceso: enero 2018].
- Manes F. 2019. *Conocer el cerebro para vivir mejor. Aprendamos juntos*. [En línea]  
Disponible en: <https://aprendemosjuntos.elpais.com/>  
[Último acceso: marzo 2019].
- Méndez E. 2013. *Es hora de ir al grano; México importa 43% de los alimentos*. *Excelsior*,  
Disponible en: <https://www.excelsior.com.mx/nacional/2013/05/05/897514>, 5 Mayo.  
[Último acceso: agosto 2017].
- Moncada de la Fuente J., M. Anaya G., C. Ortiz S., y P. Sanchez G. 2013. *Suelo. Protejamos el suelo que nos da vida*. Colegio de Postgraduados. Texcoco Estado de México. 22 p.
- NETAFIM, sin fecha. *Nutrigation*. [En línea]  
Disponible en: <http://www.netafim-latinamerica.com/product-category/nutrigation->  
[Último acceso: enero 2018].
- NOVAGRIC. 2016. *Fertirrigación XILEMA*. [En línea]  
Disponible en: <http://www.novagric.com/es/riego/sistemas-de-riego/fertirrigacion>  
[Último acceso: enero 2018].
- Nutricontrol. 2015. *Automatic Fertigation & Climate Control*. [En línea]  
Disponible en: <http://nutricontrol.com/2015/productos/>  
[Último acceso: enero 2018].

- Palacios V., O., L. y B. S. Escobar V. 2016. La sustentabilidad de la agricultura de riego ante la sobreexplotación de acuíferos. *Tecnología y Ciencias del agua*, VII(2):5-16.
- Peña C., J. J., O. A. Grageda C. y J. A. Vera N. 2001. Manejo de los fertilizantes nitrogenados en México: Uso de las técnicas isotópicas (<sup>15</sup>N). *Terra*, 20:51-56.
- Roca F., D. 2009. Absorción de nitrato en cultivo sin suelo. Aplicación a un cultivo de rosas. Tesis Doctoral. Universidad Politécnica de València. Departamento de producción vegetal. València, España. 270 p.
- Santillán, O. y Rentería R., M. E. 2018. Agricultura de precisión. INCyTU. Oficina de información científica y tecnológica para el Congreso de la Unión, 15:1-6.
- SAGARPA. 2018. Programa Sectorial de Desarrollo Agropecuario, Pesquero y Alimentario 2013-2018, SAGARPA. México. 166 p.
- SEMARNAT. 2015. Primer Informe Bienal de actualización ante la Convención Marco de las Naciones Unidas sobre el Cambio Climático, SEMARNAT. México. 287 p.
- SEMARNAT. 2016. Sistema Nacional de Información Ambiental y de Recursos Naturales. Encuesta Mensual de la Industria Manufacturera EMIM. INEGI [En línea] Disponible en:  
[https://apps1.semarnat.gob.mx:445/dgeia/indicadores16/conjuntob/indicador/02\\_agua/2\\_2\\_3.html](https://apps1.semarnat.gob.mx:445/dgeia/indicadores16/conjuntob/indicador/02_agua/2_2_3.html) [Último acceso: enero 2018].
- Testezlaf R., F. Zazueta S. and T. Yeager H. 1997. A real-time irrigation control system for greenhouses. *Applied Engineerin in Agriculture*, 13(3):329-332.
- Villegas S., R. Ivanovic, H. Pérez, A. Almagiá, M. S. Urrutia, M. del P. Rodríguez, C. Larraín, y D. Ivanovic. 2009. Peso de nacimiento y posterior estado nutricional, desarrollo cognitivo y actividad ocupacional: una revisión crítica. *Alan. Archivos Latinoamericanos de Nutrición*, 59(4).

# CAPÍTULO I. ESTACIÓN AGRO-METEOROLÓGICA AUTOMÁTICA

## 1.1. RESUMEN

Se diseñó un prototipo de estación agro-meteorológica con una tarjeta electrónica de adquisición de datos (DAS) conectada a un ordenador para el monitoreo de condiciones ambientales. Se midieron tres variables meteorológicas del ambiente (temperatura, humedad relativa e intensidad luminosa), y dos variables agronómicas (el contenido de humedad en sustratos y el pH en la solución nutritiva). Se desarrolló una interfaz gráfica de usuario (GUI) a partir del programa Matlab, para emplearse como apoyo en la toma de decisiones de un sistema de fertirriego.

Las pruebas de funcionamiento del prototipo de la estación agro-meteorológica automática permitieron monitorear las condiciones ambientales a partir de algunas variables meteorológicas (temperatura, humedad relativa e intensidad luminosa), lo que ofrece información puntual del ambiente para el sitio de estudio. En la calibración del LDR (Light Dependent Resistor) con el luxómetro se obtuvo el modelo que responde a la ecuación  $\text{lux}=38.74 e^{1.37v}$  con una correlación  $R^2=0.98$ . Además, fue factible incorporar sensores de monitoreo agronómico como la medición del pH (con el sensor de pH y electrodo E201) y el contenido de humedad del sustrato (con electrodos de cobre), bajo la línea del mismo diseño electrónico. En la calibración del sensor de pH con las soluciones de buffer se obtuvo la recta de reciprocidad que responde a la ecuación de la recta  $\text{pH}=-5.7v+21.34$ . Se concluye que es factible implementar la estación agro-meteorológica con base en la DAS para obtener la información del monitoreo ambiental y agronómico, propuestos; de esta forma, pueden emplearse como variables de entrada al sistema de control automático para fertirriego.

**Palabras clave:** agricultura de precisión, monitoreo ambiental, variables meteorológicas y agronómicas, tarjeta de adquisición de datos.

## **1.2. INTRODUCCIÓN**

El rendimiento de los cultivos depende de varios factores: características genéticas, nutrición, manejo y condiciones ambientales (Mengel y Kirkby, 2000). La agricultura es una actividad estrechamente relacionada con los componentes del clima que año con año repercuten en la producción de cosechas, la presencia de plagas, la eficiencia en la absorción de nutrimentos, la demanda de agua por las plantas y la duración de los ciclos vegetativos (Medina *et al.*, 2008).

En los últimos años se presentaron cambios climáticos que tienen impacto sobre el rendimiento, debido a que se alteran los procesos fisiológicos y la adaptación de la especie al medio ambiente (Pozo, 2017); por tal motivo, es necesario conocer las variaciones meteorológicas del sitio de producción (invernadero o campo abierto).

En este capítulo se diseñó un prototipo de estación agro-meteorológica para el monitoreo de condiciones ambientales al utilizar una interfaz gráfica de usuario (GUI) desarrollada en Matlab, para emplearse como apoyo en la toma de decisiones de un sistema de fertirriego.

La agricultura de precisión (AP) emplea sistemas para analizar y controlar la variación espacio-temporal del terreno y el cultivo (Santillán y Rentería, 2018); busca optimizar la producción de cultivos en ambientes naturales o artificiales al utilizar tecnologías basadas en resultados de investigación y las ciencias.

### **1.2.1. Meteorología**

La Meteorología es la ciencia que estudia el estado del tiempo y los fenómenos que tienen lugar en la atmósfera, con base en el conocimiento de una serie de variables meteorológicas (como la temperatura, la presión atmosférica o la humedad, entre otras) las cuales varían tanto en el espacio como en el tiempo (Rodríguez *et al.*, 2004).

Esta ciencia emplea estaciones meteorológicas como instrumento de medición de los elementos meteorológicos. Los datos recopilados por una estación meteorológica proporcionan información para la planeación y toma de decisiones para proteger la vida, prevenir desastres, pronóstico del tiempo y salvar las cosechas (Guzmán *et al.*, 2015). En los Estados Unidos de Norte América está cuantificado que, por cada un dólar invertido en meteorología, se obtiene una ganancia de 100 dólares (Campetella *et al.*, 2011).

Una estación meteorológica automática es un sistema electrónico de adquisición de datos (DAS, data acquisition system [Figliola y Beasley, 2003]) que mide y registra en forma continua, información meteorológica en intervalos de tiempo que puede ser definido por el usuario. Así, por ejemplo, éstos pueden ser de un minuto, diez minutos, una hora, en periodos ininterrumpidos de 24 horas del día, los 365 días del año (Crespo, 2019).

El desarrollo de la electrónica y empleo de microcomputadoras trae consigo el aumento en el uso de estaciones meteorológicas automáticas que contribuyen a la estandarización de datos y descarta problemas de subjetividad del observador (Ureña, 2011). El concepto “automática” hace referencia a que los procesos de medición y registro de las variables meteorológicas, se realizan con base en microprocesadores o microcomputadoras controladas por elementos de programación en tiempo real, sin la operación de un ser humano.

El portal del Sistema Meteorológico Nacional (SMN) ofrece el monitoreo meteorológico a nivel macro sobre el territorio de México a través del Sistema de Información y Visualización de Estaciones Automáticas (SIVEA), el cual muestra en mapas la información meteorológica (precipitación acumulada, temperatura, viento, rachas de viento, humedad, presión y radiación solar). Esta información se obtiene con la red de estaciones meteorológicas automáticas (EMAS) distribuidas en todo el país (SMN, 2018).

Algunas instituciones como el INIFAP, CFE, asociaciones de productores tecnificados, entre otras, cuentan con redes de estaciones agro-climatológicas equipadas con sensores de temperatura del aire, precipitación, humedad relativa, radiación solar, velocidad del viento, dirección del viento y humedad de la hoja.

En el INIFAP, las estaciones transmiten los datos a la base central en el Laboratorio Nacional de Modelaje y Sensores Remotos (que se ubica en el Campo Experimental Pabellón, en el estado de Aguascalientes), que almacenan, procesan y difunden a través de internet para productores, asociaciones y usuarios en general (Medina *et al.*, 2008).

En el mercado existen equipos comerciales de estaciones meteorológicas para monitoreo local del ambiente. La empresa Campbell Scientific ofrece una amplia gama de sistemas de monitoreo atmosférico (velocidad y dirección del viento, temperatura del aire, humedad relativa del aire, presión barométrica, precipitación y radiación solar) con diferentes niveles, desde básico hasta científico (Campbell Scientific, 2018).

Davis Instruments tiene a la venta estaciones meteorológicas que incluyen un display digital en la consola, con las características de transmisión de datos por cable y por conexión inalámbrica (Wireless) con posibilidad de crear redes al implementar estaciones de monitoreo independientes en puntos estratégicos dentro de la parcela. La misma compañía cuenta con la plataforma Enviro Monitor Mobilize App que muestra en la pantalla de dispositivos móviles el estados de los sensores de monitoreo atmosférico. El Enviro Monitor Website es el portal web de esta tecnología que muestra las condiciones ambientales actuales, genera reportes, cuadros, gráficas y exportación de datos (Davis Instruments, 2018).

La empresa Acurite ofrece estaciones meteorológicas profesionales con pantalla de alta definición que registran la velocidad y dirección del viento, precipitación, temperatura y humedad

relativa. Este equipo puede configurarse para activar alarmas si las condiciones exceden el rango seleccionado, que puede almacenar hasta un año de registros diarios de mediciones (Acurite, 2019).

## **1.2.2. Algunas variables meteorológicas**

### **1.2.2.1. Temperatura ambiente**

La temperatura es el nivel de calor de un cuerpo, es la magnitud más utilizada para describir el estado de la atmosfera; es uno de los factores que determina el desarrollo de los cultivos. *“La curva típica de la temperatura diaria del aire, no es simétrica. El punto mínimo se sitúa a la salida del sol; la temperatura aumenta hasta después del mediodía, alcanzando la máxima entre las 14 y las 16 horas para después comenzar a disminuir”* (Andrades y Muñoz, 2012).

Con relación a los cultivos es necesario conocer las temperaturas cardinales respectivas, con el fin de evaluar esta variable para proteger a los cultivos. Los procesos fisiológicos de la planta ocurren más rápidamente a medida que la temperatura aumenta entre una temperatura base y una temperatura óptima (Vincent, 1989).

La temperatura del aire se mide con diversos termómetros analógicos, como ejemplo: Termopar, Termistor, PT100, LM35, y algunos de los varios sensores digitales: DS18B20, SHT10, STS21, DHT11, TMP102 y HIH-6130/6131 (García, 2008).

### **1.2.2.2. Humedad relativa del aire**

El agua en la atmosfera puede existir en diferentes estados (gas, líquido, y sólido). El estado de agregación se debe a las condiciones físicas de temperatura y presión (Rodríguez *et al.*, 2004). La humedad relativa del aire es cantidad de vapor de agua que tiene el aire comparada con la máxima cantidad de vapor que podría llegar a contener antes de condensarse (Corona *et al.*, 2015).



Ángeles (2012) indica que la humedad relativa es un factor que afecta la evapotranspiración (suma del agua que se evapora del suelo más el agua que transpira la planta), donde a mayor diferencia de potencial entre una superficie de las hojas y el vapor del aire circulante favorece la pérdida de agua de las plantas.

En una zona seca-caliente se necesita mayores cantidades de agua para cumplir la demanda de un cultivo, debido a que se perderá el agua inmediatamente en el aire seco. Por otro lado, en regiones húmedas tropicales, las grandes cantidades de vapor en el aire reducen la evapotranspiración debido a que este aire se encuentra cercano a la saturación (Allen y Pereira, 2006).

La humedad relativa se puede medir con diferentes dispositivos electrónicos (SHT10, DHT11, DHT22, HS1100, PCE-MWM 240A, DC2S3-L, EE181, EE061-F, HMP155A-L, entre otros) cada uno con diferentes características.

### **1.2.2.3. Intensidad luminosa**

La energía luminosa capturada por las plantas la convierten en energía química (Ayala *et al.*, 2011) necesaria para que, junto con el agua y CO<sub>2</sub>, se realice el proceso de la fotosíntesis, actividad fundamental para formar las sustancias orgánicas indispensables para el crecimiento y desarrollo de los cultivos.

De acuerdo con Mengel y Kirkby (2000) “*los nitratos (NO<sub>3</sub><sup>-</sup>) es la principal fuente disponible de nitrógeno (N) para las plantas*”, para que se metabolice, primero se reduce de NO<sub>3</sub><sup>-</sup> a nitrito (NO<sub>2</sub><sup>-</sup>) y posteriormente de NO<sub>2</sub><sup>-</sup> a amoníaco (NH<sub>3</sub><sup>-</sup>). Estos procesos de reducción se llevan a cabo en presencia de luz. La absorción de nitrógeno requiere del consumo de energía que depende de la energía luminosa. La aplicación de fertilizantes nitrogenados amoniacales (NH<sub>4</sub><sup>+</sup>) requiere

de asimilación inmediata (demanda de energía que depende de la luz) debido a que es un ion tóxico si se acumula en la planta (Lara, 1999).

Una magnitud con la que se mide la luz es el lumen. La intensidad de la luz que incide sobre la superficie, se mide en lúmenes por metro o lux. Sabater (1977) señala que la planta no parece estar preparada para aprovechar la luz de alta intensidad (100,000 lux), sin embargo, con una iluminación baja (4,000 lux) la planta puede realizar la actividad fotosintética.

Una forma factible de medir la intensidad luminosa es con una foto-resistencia LDR (Light Dependent Resistor) al emplear el módulo ADC (convertidor analógico/digital) de un microcontrolador (Corona *et al.*, 2015).

### **1.2.3. Algunas variables agronómicas**

#### **1.2.3.1. Humedad del medio poroso**

La humedad del medio poroso (suelo, sustrato) es la variable que permite cuantificar el contenido de agua en estos medios para inferir sobre su disponibilidad para los cultivos; se puede expresar en diferentes formas (v/v, g/g, en unidades de presión [tensión o succión] mb, atm, entre otras). La variación de humedad responde a las condiciones ambientales y a su vez regula varios procesos físicos, químicos y biológicos en el suelo o sustrato (Granda *et al.*, 2013).

De acuerdo con Dörner y Dec (2007) las propiedades físicas del suelo (permeabilidad de aire) y de la vegetación, determinan la dinámica espacio-temporal de la humedad, lo que influye en el transporte de solutos. A medida que el medio poroso se seca, disminuye la conductividad hidráulica que afecta la absorción de nutrimentos por la planta por flujo de masas (Amézquita, 1999).

La demanda de extracción de agua del cultivo varía en función de las características del sustrato (Flores *et al.*, 2015), las condiciones ambientales y la etapa fenológica del cultivo (Mengel

y Kirkby, 2000) por lo cual, para cumplir con los requerimientos de agua de los cultivos en el momento que la demandan se requiere evaluar la humedad del medio poroso en tiempo real mediante sensores (Castro *et al.*, 2008).

### **1.2.3.2. Acidez y alcalinidad (pH)**

Un ácido es una sustancia que sede protones ( $H^+$ ) y una base es una sustancia que acepta protones o se ioniza al ceder un hidroxilo ( $OH^-$ ) (Baca *et al.*, 2016).

La medición de pH (potencial de hidrógeno) evalúa el grado de acidez o alcalinidad de las sustancias. La escala de pH se mide en un rango de 0 a 14, el valor neutro es de 7. Los valores de pH menores a 7 corresponden a sustancias ácidas; y los valores mayores a 7 son de sustancias alcalinas.

El pH se define matemáticamente (Ecuación 1) como el logaritmo negativo de la concentración de iones hidrogeno:

$$pH = -\log[H^+] \quad (1)$$

De acuerdo con Lara (1999) el pH óptimo de la solución nutritiva en un sistema de fertirriego es de 5.5 y 6.0 para regular el contenido de bicarbonatos ( $HCO_3^-$ ) y para favorecer la disponibilidad de fosfato ( $H_2PO_4^-$ ) para las plantas. A pH mayor de 8.3 el calcio ( $Ca^{2+}$ ) y el magnesio ( $Mg^{2+}$ ) se precipitan en forma de carbonatos. La solubilidad de hierro ( $Fe^{2+}$ ) y manganeso ( $Mn^{2+}$ ) disminuye en la medida que el pH aumenta.

Es factible medir las variables mencionadas por medio de sensores y con el empleo de microcontroladores. Por lo que es necesario el diseño y la construcción de tarjetas electrónicas de adquisición de datos para emplearse como estaciones agro-meteorológicas (Arango *et al.*, 2010) con fines de monitoreo ambiental y del manejo agronómico, almacenamiento de datos y control de procesos.

#### 1.2.4. Microcontrolador MCU

Barra *et al.*, (2013) mencionan que un controlador es un dispositivo que se utiliza para la administración de uno o varios procesos. En la actualidad, todos los elementos del controlador se incluyen en un chip el cual recibe el nombre de *microcontrolador* (MCU, Micro Controller Unit), es decir, es un circuito integrado programable de alta escala de integración que se constituye de un computador en un chip.

También Barra *et al.*, (2013) indican que debido al reducido tamaño del MCU, es posible ubicarlo en el propio sistema que gobierna para controlar el funcionamiento de una tarea específica; por tal motivo reciben el nombre de “*controlador empotrado*” (embedded controller). La memoria no volátil del MCU contiene un código previamente programado consignado a ejecutar una aplicación.

La diferencia entre un microprocesador y un microcontrolador, es que el primero se considera un sistema abierto que interpreta las instrucciones en la Unidad Central de Proceso (CPU), se comunica con periféricos externos como memorias y módulos de “entrada/salida” para configurar un computador completo. Mientras que el microcontrolador, es un sistema cerrado que contiene en su interior un computador completo con recursos fijos y limitados que son difícil de modificar.

Los MCU se fabrican con tecnología CMOS (Complementary Metal Oxide Semiconductor) esta tecnología se caracteriza por su bajo consumo de energía y alta inmunidad al ruido. En condiciones estáticas (frecuencia cero), las puertas CMOS prácticamente no consumen corriente. Los microcontroladores se clasifican por el tamaño de sus registros internos que son 4, 8, 16 o 32 bits, que determina la cantidad de bits que pueden procesar simultáneamente (Váldes y Pallás, 2007).

Un microcontrolador MCU por lo general dispone de la unidad de proceso, periféricos y recursos auxiliares.

La unidad de proceso (procesador o CPU [Unidad Central de Proceso]) trae las instrucciones del programa desde la memoria ROM (memoria de solo lectura y no volátil), las interpreta y hace que se ejecuten al operar con variables almacenadas en la memoria RAM (memoria de lectura y escritura) que es volátil (que pierde la información almacenada cuando falta la energía).

Los periféricos complementarios incluyen temporizadores, conversores analógicos a digital (ADC), conversores digitales a análogo (DAC), comparadores analógicos y puertos de comunicación.

Sobre los recursos auxiliares son circuito de reloj, modulador de anchura de impulsos o PWM, perro guardián o Watchdog timer, modos de bajo consumo y “reset” automático.

Al seleccionar un MCU para un diseño electrónico se requiere considerar las características o recursos disponibles (tipo de memoria de programa, procesamiento de datos, número de temporizadores, interrupciones, puertos de comunicación) además, saber la forma como funciona y se operan sus entradas y salidas (periféricos). Otros factores son documentación, herramientas de desarrollo, precio y disponibilidad en el mercado.

### **1.2.5. El microcontrolador PIC18F4550**

El microcontrolador (MCU) PIC18F4550 pertenece a la familia PIC18 de Microchip que se considera de tecnología de gama alta. Los PIC18 tienen una arquitectura Harvard con 16 bits de bus<sup>3</sup> de programa y 8 bits de bus de datos, significa que cuentan con diferentes buses para el acceso a la memoria de programa y datos; esto permite que el MCU pueda ejecutar una instrucción

---

<sup>3</sup> Bus línea de comunicación para transmitir información

leyendo la memoria de datos mientras simultáneamente lee de la memoria de programa la siguiente instrucción (Figura 1.2), este proceso se le conoce como pipeline (García, 2008).

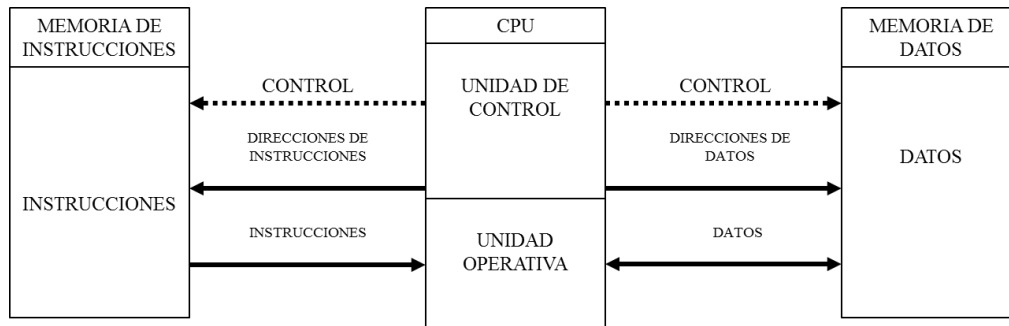


Figura 1.2. Arquitectura Harvard del PIC18F4550 (Barra *et al.*, 2013).

El PIC18F4550 tiene las siguientes características de memoria:

- La memoria de programa 32 kbytes (tipo flash, no volátil), es el espacio de memoria dentro del MCU en el que se guarda el código del programa para realizar sus funciones. La memoria de datos SRAM es de 2 kbytes (espacio de memoria estática) a la que se puede acceder en tiempo de ejecución a cualquier byte de memoria. Los datos se mantienen mientras tenga alimentación, sirve para almacenar temporalmente datos de valores instantáneos de variables que cambian en el desarrollo del programa.
- Memoria de datos EEPROM 256 bytes. Es un tipo de memoria programable, borrrable y reprogramable. Se utiliza para almacenar valores de variables modificadas en el proceso del código que es necesario almacenar aun sin alimentación, por ejemplo, los valores de configuración inicial de un sistema.
- Los encapsulados disponibles son PDIP de 40 pines<sup>4</sup>, QFN de 40 pines y TQFP de 40 pines.

<sup>4</sup> Pin es cada una de las patillas metálicas de un conector multipolar en dispositivos eléctricos o electrónicos. RAE

- Es posible operarlos hasta una frecuencia de 48 MHz configurable con osciladores externos.
- Cuenta con 8 opciones de frecuencia de operación con oscilador interno de 31 kHz a 8 MHz.
- Tiene 34 líneas (pines) de entrada y salida distribuidas en puertos A (con 7 líneas), B (con 8 líneas), C (con 7 líneas), D (con 8 líneas) y E (con 4 líneas). Trabajan entre 0 y 5 volts (Figura 1.3).
- Cuenta con cuatro temporizadores (Timer0 a Timer3).
- Con dos módulos de comparación/captura/PWM (CCP).
- Con 13 canales analógicos para conversión digital (ADC) de 10 bits de resolución.
- Tiene dos comparadores analógicos.
- Soporta comunicación 3-wire, SPI e I<sup>2</sup>C en los modos “maestro” y “esclavo”.
- Un canal de comunicación serie MSSP y EUSART por hardware.
- Cuenta con un canal de comunicación USB.
- 100,000 ciclos de lectura y escritura de la memoria flash.
- 1,000,000 de ciclos de lectura y escritura de la memoria EEPROM.
- Retención de datos en las memorias mayor a 40 años.
- Opción de protección de código.
- Rango de voltaje de operación (fuente de alimentación) entre 2.0 a 5.5 volts.

## 40-Pin PDIP

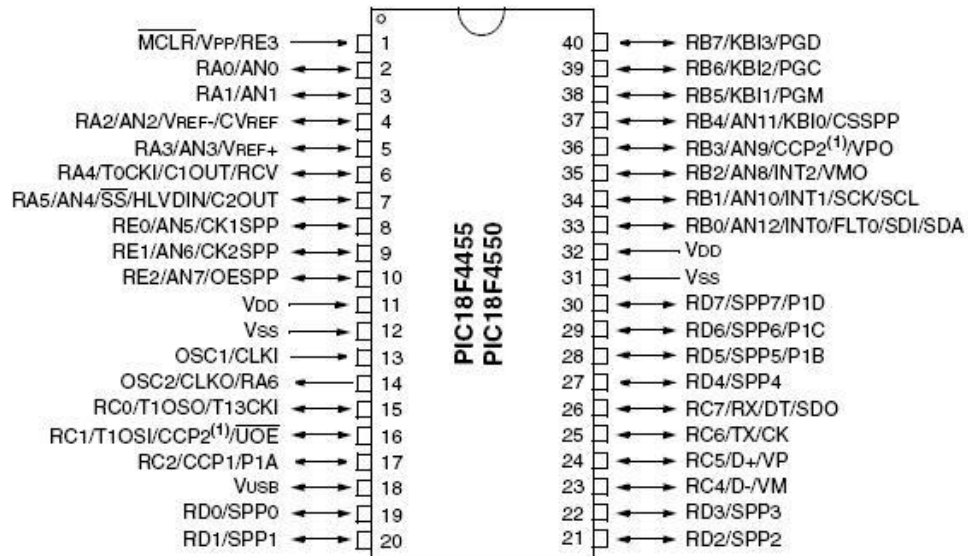


Figura 1.3. Diagrama de puertos (pines) del PIC18F4550 (Microchip, 2018).

### 1.2.6. Módulo convertidor analógico/digital

Corona *et al.*, (2015) mencionan que las señales que se desea medir son magnitudes físicas que no son eléctricas, por lo que se emplean dispositivos que convierten una variable física a otra forma de energía en un dominio diferente llamados transductores.

Hay dos tipos de transductores: los activos que requieren una fuente de alimentación externa para que puedan responder a la magnitud física, y los pasivos, que directamente proporcionan una señal eléctrica como respuesta a la magnitud física que suelen ser analógicas y de baja amplitud. Los sensores también transforman una señal física en una señal eléctrica, sin embargo, la diferencia es que la salida del sensor es un dato útil para un sistema de medición.

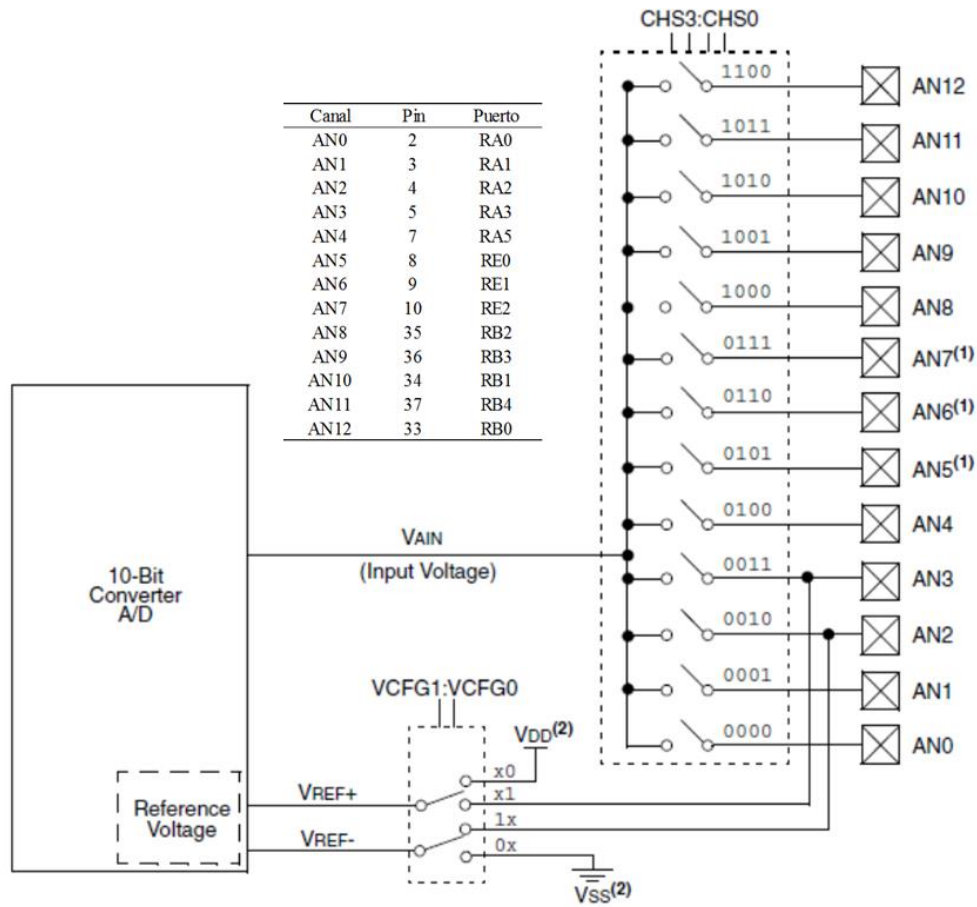
Las señales analógicas son variaciones eléctricas que cambian (entre un límite inferior y un límite superior) en el tiempo en forma análoga a una variable física, se presenta en forma de corriente eléctrica, voltaje o resistencia. Por otra parte, las señales digitales son variables eléctricas con dos niveles (0 y 1) que varían en el tiempo transmitiendo información binaria. “Las señales



*analógicas tienen información en su amplitud y duración, de modo que, para procesarlas con circuitos digitales, primero hay que digitalizarlas” (Váldez y Pallás, 2007).*

Para digitalizar las señales analógicas se utiliza un convertidor analógico/digital (ADC, Analog to Digital Converter) sin embargo, se requiere ajustar la señal de salida del sensor en el rango de amplitudes de entrada del ADC.

Los microcontroladores que incorporan un conversor analógico/digital pueden leer señales analógicas en sus canales analógicos (AN#) en niveles de 0 a 5 volts. El PIC18F4550 cuenta con 13 canales analógicos (Figura 1.4), que pueden funcionar como digitales de acuerdo con la configuración de puertos por software. Dispone de un multiplexor que permite aplicar a la entrada del ADC diversas señales analógicas desde las terminales AN# del MCU.



**Note 1:** Channels AN5 through AN7 are not available on 28-pin devices.  
**2:** I/O pins have diode protection to VDD and VSS.

Figura 1.4. Diagrama de bloques del módulo convertidor analógico digital (ADC) y entradas analógicas en los puertos del PIC18F4550 (Microchip, 2018).

En el periodo de muestreo en el módulo ADC, se carga un capacitor con el valor de voltaje de entrada (señal analógica) después el convertidor realiza un método de aproximaciones sucesivas que se basa en realizar comparaciones de forma ascendentes o descendente hasta encontrar un valor digital que corresponda a la señal de entrada (García, 2008).

La cuantificación (Figura 1.5) es el proceso de asignación de valores digitales de entre una cantidad finita de niveles definidos por la resolución del ADC, es decir, la cuantificación

transforma un conjunto infinito de amplitudes (analógicas) en un conjunto finito de amplitudes o valores digitales (Briceño, 2005).

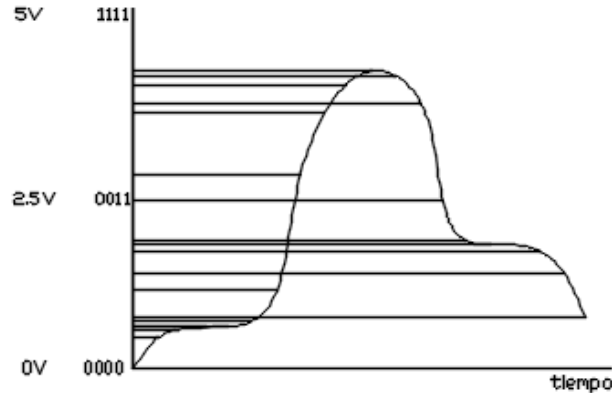


Figura 1.5. Cuantificación de variaciones de voltaje de una señal analógica con una resolución de 4 bits.

La resolución máxima del módulo convertidor ADC del PIC18F4550 es de 10 bit (Figura 1.6). Para calcular la resolución del ADC en volts (v) se emplea la siguiente Ecuación 2:

$$Resolución_{ADC} = V_{REF-} + \frac{V_{REF+} - V_{REF-}}{2^N} \quad (2)$$

Donde  $V_{REF-}$  es el valor mínimo de la señal digital;  $V_{REF+}$  es el valor máximo de la señal digital; N es el número de bits de resolución binario.

$2^{10}$	$2^9$	$2^8$	$2^7$	$2^6$	$2^5$	$2^4$	$2^3$	$2^2$	$2^1$	$2^0$	$2^N$
1024	512	256	128	64	32	16	8	4	2	1	

Figura 1.6. Escala de numeración binaria.

De tal forma que, en el MCU que se alimenta con +5 volts y no trabaja con voltajes negativos, la resolución máxima del ADC (10 bit) en volts (Ecuación 3) es:

$$Resolución_{ADC} = 0 \text{ v} + \frac{5 \text{ v} - 0 \text{ v}}{2^{10}} = 4.8 \text{ mv} \quad (3)$$

La resolución de 4.8 mv es la unidad mínima de medición del ADC. Este valor se utiliza para multiplicar por el nivel cuantificado en el proceso de conversión del ADC (Ecuación 4).

$$V_{ADC} = ADC_{Lectura} * 4.8 \text{ mv} \quad (4)$$

Donde  $V_{ADC}$  es el nivel de voltaje presente en el puerto analógico del ADC;  $ADC_{Lectura}$  es la lectura digital cuantificada en el proceso de conversión ADC. Por ejemplo (Ecuación 5).

$$V_{ADC} = 600 * 4.8 \text{ mv} = 2.88 \text{ v} \quad (5)$$

### 1.2.7. Protocolos de comunicación serie en microcontroladores

Los sistemas electrónicos de comunicaciones se diseñan para manejar la transmisión sólo en: una dirección (símplex); en ambas direcciones, sólo en una a la vez (half dúplex); o en ambas direcciones al mismo tiempo (full dúplex). A esto se le conoce como modos de transmisión (Wayne, 2003).

Los MCU utilizan dos modos de transmisión en serie (García, 2008; Váldez y Pallás, 2007):

- El módulo serie síncrono (MSSP).
- La interfaz de comunicación serie (SCI) o receptor transmisor serie síncrono-asíncrono universal (USART).

El MSSP se utiliza para la comunicación entre microcontroladores y con diversos periféricos. Las interfaces de trabajo son:

- Interfaz serie de periféricos (SPI) se utiliza para comunicar microcontroladores de la misma o diferente familia, en modo “maestro”-“esclavo”; full-duplex.
- Interfaz Inter-Circuitos ( $I^2C$ ) se utiliza para comunicar microcontroladores y periféricos; half-duplex.

Los microcontroladores de gama media y alta poseen un puerto de comunicación serie denominado USART (transmisor-receptor serie síncrono-asíncrono universal), también se conoce

como SCI (interfaz de comunicación serie), que permite la comunicación entre microcontroladores y con un ordenador.

#### **1.2.7.1. Módulo USART**

Este módulo transmite o recibe datos en serie en modo síncrono (half-duplex) o asíncrono (full-duplex). La transmisión síncrona utiliza una señal de reloj y una línea de datos, mientras que en la transmisión asíncrona no se envía la señal de reloj, por lo que el emisor y el receptor deben tener relojes con la misma frecuencia y fase (García, 2008).

Las señales de comunicación se construyen por 8 o 9 bits (tramas) precedidos por el bit de inicio (start) y un bit final o de parada (stop), que permite la sincronización. Se puede generar interrupciones por software cuando se inicia una recepción o la transmisión se ha completado.

La transmisión serie consiste en enviar los datos bit a bit a través de una línea en común en periodos de tiempo fijos, a una velocidad de transmisión o número de bits enviados por segundo (baudios).

En el modo asíncrono, la frecuencia de reloj y la velocidad se configuran antes de la sesión de comunicación, mientras que la sincronización se realiza durante la transmisión. La transmisión utiliza dos líneas, una transmisora TX y otra receptora RX, transfiriendo información en modo full-duplex, esto es en ambos sentidos en forma simultánea (Váldez y Pallás, 2007).

#### **1.2.7.2. Comunicación Interfaz Inter circuitos I<sup>2</sup>C**

El bus I<sup>2</sup>C se diseñó para operar máximo a 400 kbps y trabaja en topología “maestro” “esclavo” (Figura 1.7), usa dos pines denominados SDA (línea de datos bidireccional) y SCL (línea de sincronización). Todos los dispositivos conectados a estas líneas deben tener salidas de conexión “open drain” o colector abierto que permiten al sistema el manejo de datos en ambos sentidos y la conectividad de varios dispositivos al bus. Las líneas de comunicación externamente

resistencias de pull-up, cuyo valor depende de las velocidades y los dispositivos conectados (4.7 k $\Omega$  para < 100 kbps, 2.2 k $\Omega$   $\approx$  100 kbps y 1 k $\Omega$  para > 400 kbps) (Microchip, 2001).

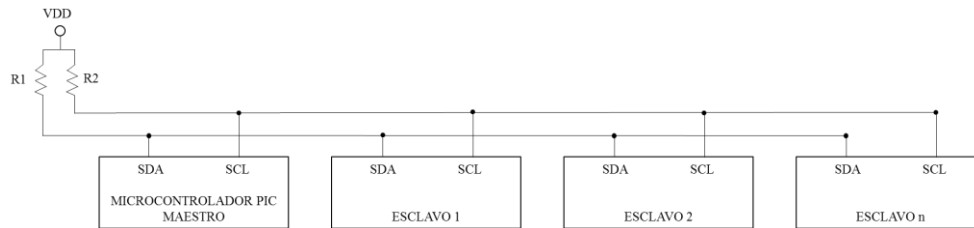


Figura 1.7. Diagrama de comunicación I<sup>2</sup>C, un maestro con n esclavos.

La comunicación I<sup>2</sup>C se desarrolla en cuatro etapas: señal de START; selección del dispositivo “esclavo”; transferencia de datos y señal de STOP.

La señal de START está definida como una transición de nivel alto a bajo de la línea de SDA mientras el pin SCL está en nivel lógico alto, esta señal denota el comienzo de una nueva transferencia de datos (cada transferencia puede contener varios bytes de datos).

El siguiente byte después de la señal de START corresponde a la dirección del “esclavo” seleccionado por el “maestro”, que contiene en el último bit al código de acción deseado (1 o 0) sobre el “esclavo”:

- 1 Lectura: el “esclavo” transmita datos al “maestro”.
- 0 Escritura: el “maestro” transmita datos al “esclavo”.

Después de este byte, sólo el “esclavo” seleccionado responderá con una señal de reconocimiento (acknowledge, acuse de recibo), que lo hace enviando un nivel lógico cero por el pin SDA en el noveno bit de selección del “esclavo” (Microchip, 2018).

En seguida de esta asignación, se inicia la trama<sup>5</sup> de datos byte por byte en el sentido especificado por el bit correspondiente de R/W. El cambio de cada bit sólo se puede generar mientras la línea de SCL está en bajo y deberá permanecer estable mientras la línea de SCL está en alto. Existe un pulso en la línea SCL por cada uno de los bits de datos, y el MSB (Most Significant Bit) es transmitido primero. Cada byte de datos es seguido por un noveno bit de reconocimiento ACK, el cual es enviado por el dispositivo receptor de datos.

Una vez enviada la secuencia de datos, el “maestro” termina la comunicación enviando una señal de STOP para liberar el bus de comunicación.

### 1.2.7.3. Comunicación One-wire

Es un protocolo de comunicación que consiste en un “maestro” y varios “esclavos” los cuales poseen sólo un pin de datos tipo “open drain” (colector abierto) el cual se conecta a una resistencia de “pull up” (5 v en reposo) y se alimenta con 5 v (Figura 1.8). Los “esclavos” se identifican a través de una dirección que es única e irrepetible, la cual está grabada en su memoria ROM al momento de su fabricación y se puede visualizar físicamente en el encapsulado.

El bus One-wire, permite realizar una comunicación serial asíncrona entre un dispositivo “maestro” y uno o varios “esclavos” por medio de un pin de entrada/salida del MCU.

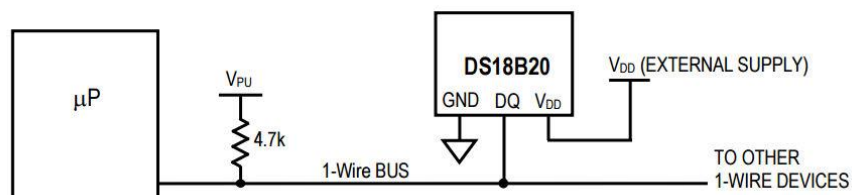


Figura 1.8. Diagrama de conexión One-wire.

Algunas de las características del protocolo One-wire son:

- Utiliza niveles de alimentación CMOS/TTL en un rango de 2.8 a 6 v.

<sup>5</sup> Trama es una serie sucesiva de bits que conforma la unidad de envío de datos.

- Los “maestros” así como los “esclavos” transmiten información de forma bidireccional, de forma “half dúplex”.
- Toda la información se lee o escribe con el bit menos significativo (Low-order Significant Bit, LSB).
- No es necesario el uso de una señal de reloj, ya que, cada dispositivo One-wire posee un oscilador interno que se sincroniza con el “maestro” cada vez que en la línea de datos aparezca un flanco de bajada.
- La alimentación de los “esclavos” se puede hacer con el voltaje del bus. Para ello cada dispositivo posee un rectificador de media onda y un condensador, durante los periodos en los que no se realiza ninguna operación, la línea de datos se encuentra en un estado alto debido a la resistencia “Pull Up”, en esa condición, el diodo entra en conducción y carga al condensador. Cuando el voltaje de la red cae por debajo de la tensión del condensador, el diodo se polariza en inverso evitando que el condensador se descargue, así la carga almacenada en el condensador alimentara al circuito “esclavo”.
- Todas las tensiones mayores que 2.2 v son consideradas un 1 lógico mientras que las menores a 0.8V son consideradas 0 lógico.
- La transferencia de información es a 16.3 kbps en modo “Standard” y hasta 142 kbps en modo “Overdrive”.

Se puede describir al protocolo One-wire como una secuencia de transacciones de información, la cual, se desarrolla según los siguientes pasos:

- Inicialización.
- Comandos y funciones de ROM.
- Comandos y funciones de control y memoria.



- Transferencia de bytes.

Todas las comunicaciones en el bus “One-wire” inician con una secuencia de un pulso de reset y presencia. El “maestro” reinicia la red manteniendo la línea baja durante 480  $\mu$ s, luego la libera, y espera un pulso de presencia como respuesta del “esclavo” conectado a la línea (Figura 1.9). Sí, el pulso de presencia se detecta, el “maestro” accede llamando a su dirección o registro, controlando la transferencia de información a través de la generación de los time slots (intervalo de tiempo) y examinando la respuesta del “esclavo”. Una vez que esta retroalimentación es exitosa, el master emite comandos específicos al dispositivo y ejecuta cualquier transferencia de datos.

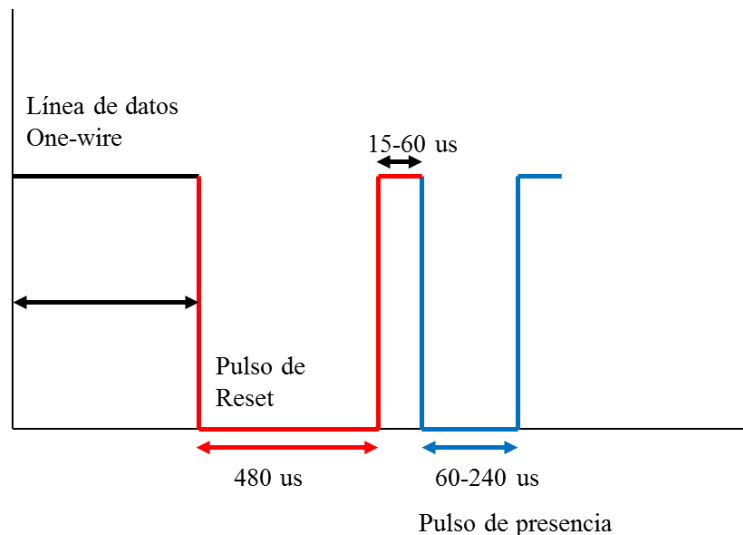


Figura 1.9. Inicialización del bus One-wire

Una vez que el microcontrolador recibe el pulso de presencia de los dispositivos “esclavos”, se puede enviar un comando de ROM (Cuadro 1.1). Los comandos de ROM son iguales a todos los dispositivos One-wire y se relacionan con la búsqueda, lectura y utilización de la dirección de 64 bits que identifica a “esclavos” (Maxim Integrated, 2015).

Cuadro 1.1. Comandos de ROM utilizados por el dispositivo DS18B20 para comunicación One-wire.

Comando	Código
Read ROM	33h
Match ROM	55h
Skip ROM	CCh
Search ROM	F0h

El comando Read ROM permite al “maestro” leer el código de 8 bits de la familia, los 48 bits de número de serie y 8 bits CRC, es decir lee la identificación de 64 bits del dispositivo “esclavo”. Este comando sólo funciona si existe un solo dispositivo, ya que de lo contrario ocurrirá una colisión de datos cuando todos los “esclavos” transmitan al mismo tiempo.

Seguido de una identificación de 64 bits, este comando Match ROM permite al “maestro” direccionar a un dispositivo en específico cuando existe más de un “esclavo”. El dispositivo que coincida con la identificación esperara por la instrucción siguiente, mientras que el resto de los “esclavos” esperaran por el pulso de reset.

Skip ROM permite direccionar de forma directa, sin la necesidad de enviar la identificación, cuando existe un sólo “esclavo” para evitar colisión de datos cuando todos respondan.

El comando Search ROM lee los 64 bits de identificación de todos los dispositivos esclavos conectados para identificar los códigos ROM de todos los dispositivos “esclavos” en el bus, lo que le permite determinar el número de “esclavos” y sus tipos de dispositivos. El “maestro” aprende los códigos ROM a través de un proceso de eliminación que requiere que el “maestro” realice un ciclo de ROM de búsqueda, es decir, intercambio de datos tantas veces como sea necesario para identificar todos los dispositivos “esclavos”. Si sólo hay un “esclavo” en el bus, se puede usar el comando Read ROM.

Existen comandos y funciones de control de memoria que son funciones propias de los dispositivos One-wire, para leer/escribir en zonas de la memoria, leer memorias en Scratchpad (registro de direcciones), controlar el inicio de la conversión, iniciar la medición de una temperatura o manipular el estado de un bit de salida, entre otros. Cada dispositivo define sus propios comandos (Maxim Integrated, 2015).

La lectura y escritura de datos en el bus One-wire se hace por medio del control de lapsos de tiempo, la generación de estos es responsabilidad del “maestro”. Cuando el “maestro” lee información del bus, debe forzar la línea de datos ha estado bajo durante al menos 1  $\mu$ s y esperar unos 15  $\mu$ s para entonces leer el estado de la misma. El estado lógico de la línea en ese momento, estará determinado por el dispositivo “esclavo”.

#### **1.2.8. El software PIC C Compiler**

Para crear el programa que se almacena en la memoria del MCU (código), se utiliza un compilador que traduce un lenguaje de alto nivel (código fuente) a un lenguaje de máquina. PIC C Compiler es un optimizado compilador que contienen operadores estándar del lenguaje C y funciones incorporadas en bibliotecas que son específicas a los registros de MCU, que proporciona a los desarrolladores una herramienta para el acceso al hardware y las funciones del dispositivo (Custom Computer Services, Inc, 2018).

#### **1.2.9. El software MATLAB R2016a**

El software MATLAB R2016a es una herramienta de desarrollo integrado que procesa matrices de datos para diversas aplicaciones bajo diferentes sistemas operativos Unix, Windows, Mac OS X y GNU/Linux. Cuenta con un lenguaje de programación propio conocido como lenguaje M. Matlab ofrece empaquetar apps y crear ejecutables autónomos para su distribución. Es posible convertir algoritmos de Matlab en código C, HDL y PLC para su ejecución en

dispositivos embebidos. La GUI (Interfaces graficas de usuario) le ofrecen al usuario final una aplicación del ejecutable sencilla que se diseña mediante el editor de diseño GUIDE (entorno de desarrollo de GUI) la cual relaciona un algoritmo programado con la interfaz gráfica (Mathworks, 2018).

### 1.3. MATERIALES Y MÉTODOS

Se fabricó un prototipo de estación agro-meteorológica automática con una tarjeta electrónica de adquisición de datos (DAS: data acquisition system). El PCB (Printed Circuit Board) del prototipo se construyó con una placa de baquelita de  $15 \times 15$  cm, con una cara de cobre.

El DAS está integrado por dos reguladores de voltaje LM7805; un microcontrolador PIC18F4550 (MCU) de Microchip; una pantalla LCD (Liquid Cristal Display) de 16 x 2 caracteres; un circuito integrado DS1307 (reloj de tiempo real RTC); un capacitor de 470 uf; un transistor BC547, resistencias (1 k $\Omega$ , 10 k $\Omega$  y 4.7 k $\Omega$ ); conector tipo “header” de pin macho; borneras de conexión para sensores y un switch de encendido y apagado.

El DAS se diseñó con 3 formas de alimentación (energizar el sistema). La primera es en modo de comunicación USB y las otras son para operación del sistema. Los modos de alimentación son:

- Con 5 v directo de la conexión del puerto USB con el ordenador.
- Con una batería de 12 v recargable.
- Con una fuente de voltaje externa 6 y 12 v.

La tarjeta DAS se alimenta con una fuente de 12 v de corriente directa que se conectan en las terminales de entrada. La tarjeta tiene dos reguladores LM7805 que reciben la tensión de 12 v. El primero alimenta con 5 v al MCU y display LCD. El segundo regulador alimenta los sensores y el sistema de medición de humedad en el sustrato (Capítulo II).

El MCU administra el sistema DAS; se comunica con los sensores digitales y con el RTC; convierte las señales analógicas leídas y transmite las mediciones a un ordenador. El código del MCU se programó y compiló en lenguaje C con el software de programación PIC C Compiler (Anexo 1).

En la Figura 1.10 se muestra el diagrama esquemático de los pines del microcontrolador utilizados en el diseño electrónico de la tarjeta DAS.

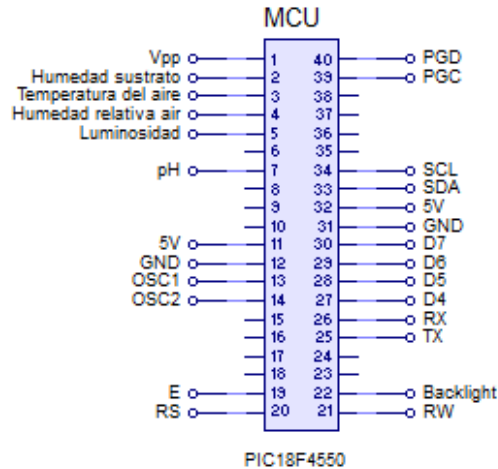


Figura 1.10. Diagrama de conexiones del MCU PIC18F4550 en la tarjeta de adquisición de datos DAS.

En el diseño electrónico se incorporó el módulo ICSP (In Circuit Serial Programming) con la cual se posibilita la reprogramación del MCU sin desinstalarlo de la tarjeta (corrección de errores de software). Los pines Vpp, PGC y PGD (1, 39 y 40) se conectaron con un header macho de 6 pines (Figura 1.11), que se utilizaron para la comunicación y programación del MCU con el programador PICKit3 de Microchip. V<sub>DD</sub> es la alimentación de 5 v y V<sub>SS</sub> es la tierra GND; el pin PGM no se conectó, dado que la función LVP (Low Voltaje Programming) no se requiere en el modo de programación de alto voltaje (12-14 v).

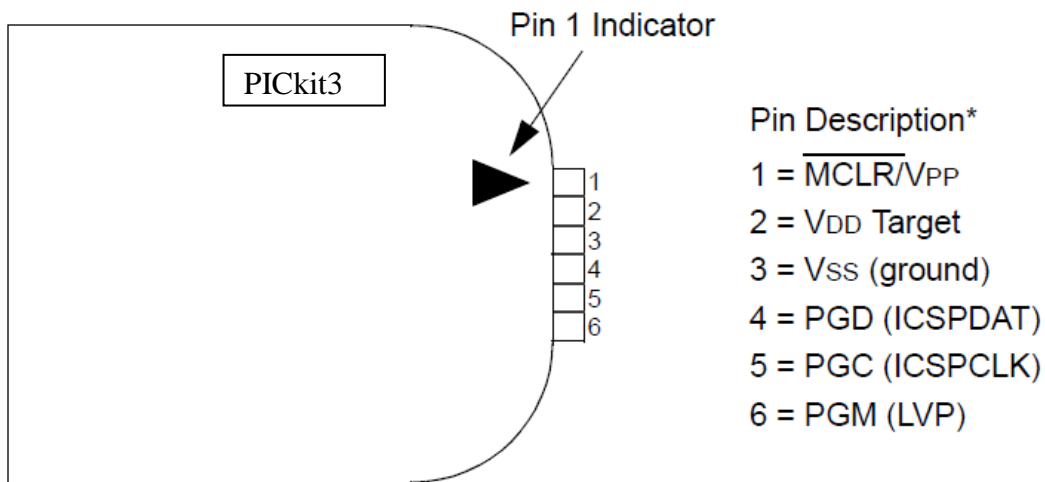


Figura 1.11. Conexiones ICSP del programador PICkit3 – 6 pin header.

Se utilizó un display LCD de 16 x 2 que es un módulo electrónico de salida grafica en LCD alfanumérica que consta de 2 filas por 16 columnas en su formato de pantalla (Figura 1.12), requiere una alimentación de 5 v de corriente directa. En la programación se utilizó la librería <lcd.c> para la impresión (mostrar) de las mediciones.

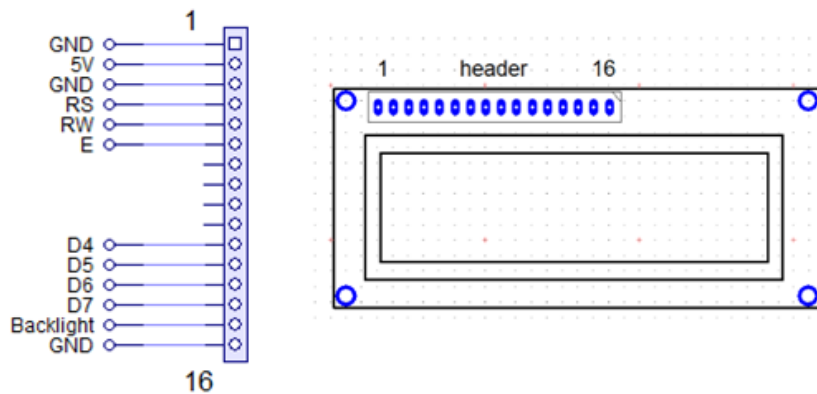


Figura 1.12. Conexiones del display LCD al puerto D del MCU.

Este dispositivo se conectó con el MCU para mostrar las mediciones:

- Los pines 1 y 3 se conectan a tierra GND.
- El pin 2 es conexión de alimentación de 5 v en la tarjeta DAS

- Pines 4-Reset, 5-R/W y 6-Enable se conectaron a los puertos RD1, RD2 y RD0.
- Los pines 11, 12, 13 y 14 se conectan a RD4-RD7 respectivamente.
- El pin 15 es para encender luz backlight (iluminación de fondo) del display, se conecta al puerto RD3 para controlar on/off desde el MCU.
- El pin 16 del display va conectado directo a GND.

En el DAS se instaló un RTC (Real Time Clock) con el circuito integrado DS1307 (Figura 1.13) para conteo del tiempo (hora, minuto, segundo, día, mes, año y día de la semana). Se conectó al puerto I<sup>2</sup>C del MCU en los puertos RB0/SDA y RB1/SCL. El integrado se puede alimentar opcionalmente con una batería de 3 v para continuar el conteo del tiempo (fecha y hora) en los momentos que la estación meteorológica está apagada o sin energía eléctrica. Este dispositivo envía al MCU la hora y fecha actual por comunicación I<sup>2</sup>C.

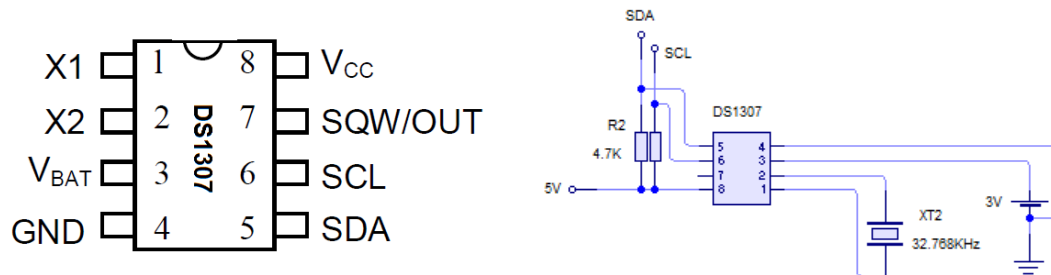


Figura 1.13. Diagrama de conexiones del reloj DS1307.

Se midieron las variables meteorológicas de temperatura del aire, humedad relativa y luminosidad; y algunas variables agronómicas de humedad del sustrato y el pH de una solución nutritiva.

El MCU utiliza 5 puertos para la lectura de las variables meteorológicas y agronómicas (Cuadro 1.2).



Cuadro 1.2. Puertos del MCU para lectura de variables meteorológicas y agronómicas.

Puerto MCU	Pin	Medición
RA0	2	Humedad en el sustrato
RA1	3	Temperatura del aire
RA2	4	Humedad relativa del aire
RA3	5	Luminosidad
RA5	7	pH

Para medir la temperatura ambiente se utilizó el termómetro digital DS18B20 (Figura 1.14) (Maxim Integrated Products, 2015).

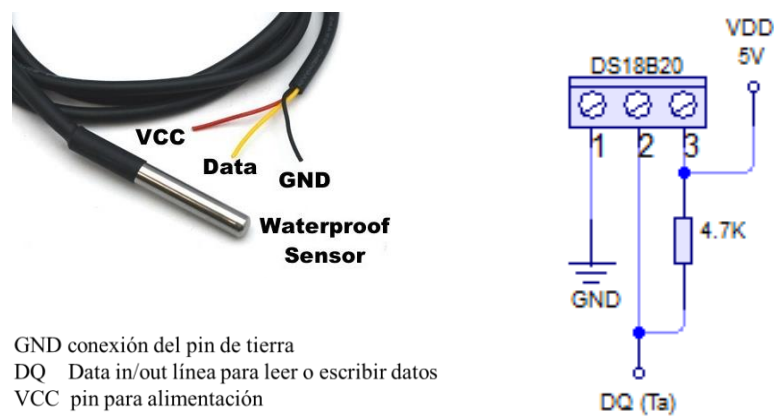


Figura 1.14. Diagrama esquemático de conexión del termómetro digital DS18B20.

Para medir la humedad relativa se utilizó un sensor digital DHT11 con una precisión de  $\pm 5$  % de lectura de humedad (entre 20 a 80 %), para medir la temperatura del aire tiene una precisión de  $\pm 2$  °C (entre 0 y 50 °C) con una velocidad de muestreo no mayor a un 1 Hz (una muestra por segundo). El sensor cuenta con 4 pines (Figura 1.15).

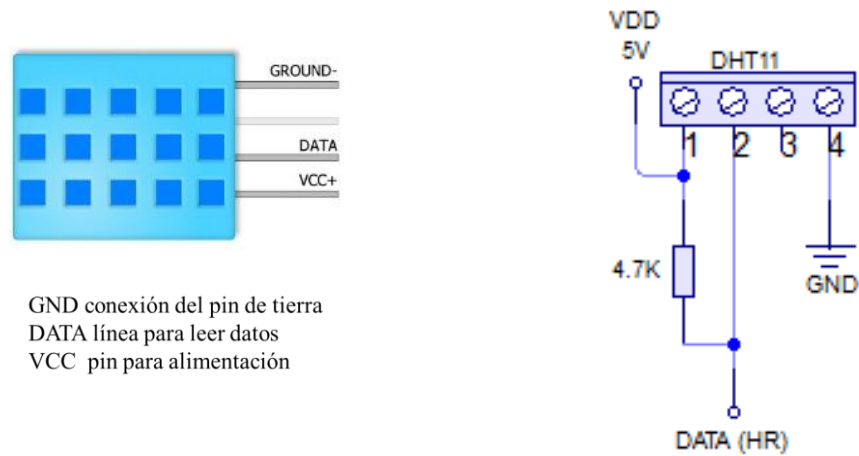


Figura 1.15. Diagrama de conexiones del sensor de humedad DHT11.

El termómetro sumergible DS18B20 y el sensor DHT11 se instalaron dentro de un escudo de protección de temperatura y humedad modelo 06054M de Acurite® (Figura 1.16), para mejorar la precisión de las lecturas de temperatura al propiciar sombra y permitir el flujo de aire.

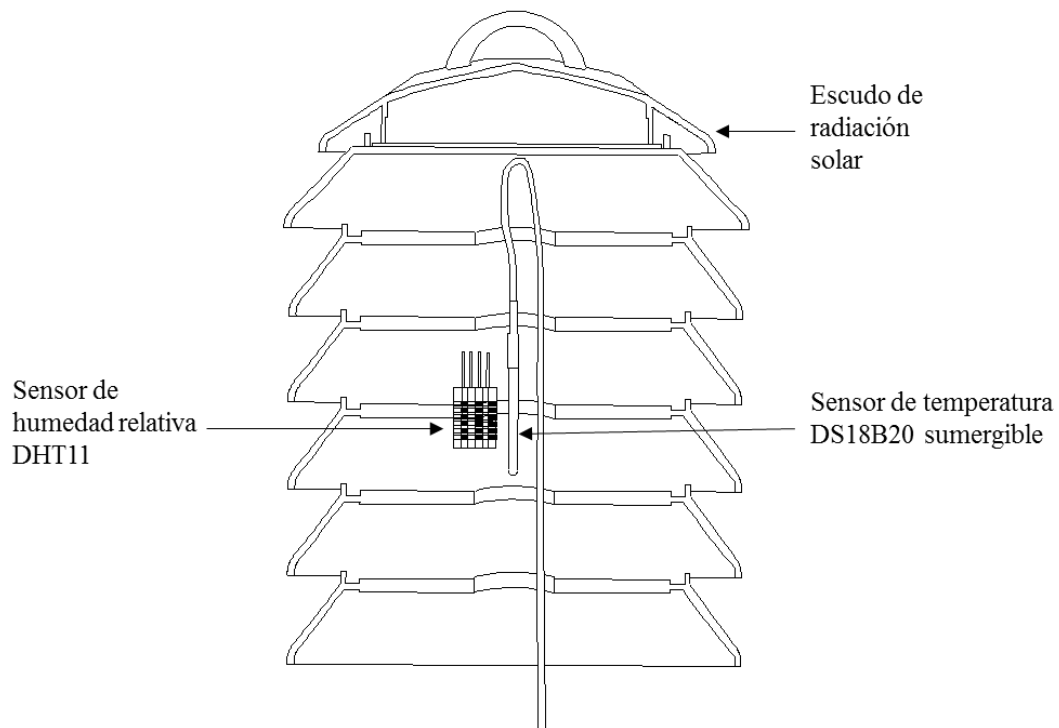


Figura 1.16. Ubicación de sensor digital DS18B20 y DHT11 dentro del escudo de protección.

La intensidad luminosa se midió con una foto-resistencia de 2 Mohm en serie con una resistencia de 10 kohm para crear un divisor de voltaje variable de acuerdo a la luminosidad incidente en la foto-resistencia. El voltaje generado en el divisor ( $V_{LDR}$ ), se midió en otro canal analógico (ADC) del MCU, con resolución de 10 bits.

El valor de luminosidad (lux) se obtuvo a partir de una calibración estática del LDR con un medidor digital de luminosidad (luxómetro) modelo HER-410 de la marca Steren<sup>6</sup>, que cumple con la Norma de espacio de color establecido por la Comisión Internacional de Iluminación, CIE (Figura 1.17).

El método de calibración estática consiste en que el valor conocido del luxómetro es la entrada al sistema que se calibra y la salida del LDR se registra (Figliola y Beasley, 2003). Se colocó el LDR junto al receptor del luxómetro para procurar la misma intensidad luminosa.



Figura 1.17. Imagen de luxómetro, foto resistencia y diagrama esquemático de su conexión por divisor de voltaje.

Para medir la humedad en suelo o sustrato se probaron dos pares de electrodos de cobre; el principio de funcionamiento es que “si existe humedad en el suelo se establece una conductividad eléctrica entre las terminales, que varía en función del contenido de humedad”. Al existir corriente

<sup>6</sup> <https://www.steren.com.mx/medidor-digital-de-luminosidad-luxometro.html>

eléctrica se obtiene una señal analógica que se amplifica para cuantificarla en 1023 posibles niveles (resolución digital de 10 bits). El valor 0 es el mínimo nivel, se considera seco y 1024 húmedo. Para amplificar esta señal analógica se utilizó un transistor BC547 *npn* en una configuración de polarización de emisor. En el Capítulo II se detalla la implementación de esta tecnología para medir la humedad en sustrato de tezontle.

La medición el pH de la solución nutritiva se realizó con el sensor digital de pH con electrodo E201 (Figura 1.18) con un rango de lectura de pH de 0 a 14 en temperaturas desde 0 a 80 °C, con un tiempo de respuesta menor de 2 minutos. Se conectó a un circuito electrónico “acondicionador de señal” a través del par de conectores BNC hembra-macho. El circuito amplifica y convierte la señal leída de pH (diferencia de potencial entre el electrodo de referencia y un electrodo sensitivo al ion de hidrogeno (Corona *et al.*, 2015) en voltaje analógico. Cuenta con un conector header de 6 pines que son: To – temperatura; Do – señal límite de pH; Po – valor de pH en volts; G – tierra del circuito analógico; G – tierra de alimentación y V+ – alimentación de 5 v. Además, cuenta con dos potenciómetros (resistencias variables); el primero más cercano al conector BNC es para ajustar la escala de lectura de pH, debido a que de fábrica el valor de pH = 7 es 0 volts, lo que implica que lecturas de  $\text{pH} < 7$  corresponderían a voltajes negativos.

Por lo general los diseños de circuitos con microcontroladores no manejan voltajes negativos. Para ajustar la escala de lectura se desconecta el electrodo y se puentea en corto circuito el núcleo con la tierra o malla del conector BNC macho, se conecta el voltímetro al pin Po y se ajusta el potenciómetro hasta conseguir un voltaje de 2.5 v. El segundo potenciómetro se utiliza para ajustar el valor límite de pH leído, cuando se alcanza esa lectura el led rojo en la placa se enciende y el pin Do se activa con 5 v.



Figura 1.18. Módulo de sensor de pH con electrodo E201.

Cervantes (2017) propone una metodología para correlacionar el voltaje en el pin Po correspondiente a lectura de pH donde se utilizaron soluciones de calibración. Con los sobres de soluciones de calibración de pH=4.01 se obtuvo  $P_o = 3.04$  v; y pH=6.86 se obtuvo  $P_o = 2.54$  v. Con estos puntos se obtuvo la ecuación de respuesta (Ecuación 6):

$$pH = -5.70 v + 21.34 \quad (6)$$

La comunicación serial asíncrona entre el DAS y la computadora personal (ordenador) se realizó a través del módulo USART del MCU y un puerto COM (USB) de la computadora. Se implementó un convertidor serie TTL a USB (Figura 1.19) que tiene conexión con los pines RC6/TX y RC7/RX del MCU. Al conectar este dispositivo al ordenador con el plug USB tipo A, le proporciona alimentación de 5 v a la tarjeta DAS, de tal forma que puede recibir la información del MCU sin requerir de la alimentación de la fuente externa. Se utilizó la configuración por default para comunicarse a 9600 baudios por segundo, con 8 bits de datos, 1 bit de parada, sin paridad y control de flujo apagado (9600,8,N,1).

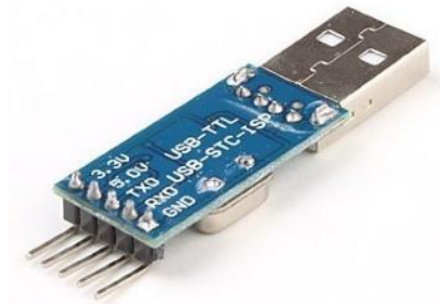


Figura 1.19. Convertidor de comunicación USB a comunicación serial.

En el ordenador se ejecutó una aplicación (interfaz gráfica de usuario GUI) de Matlab R2016a para el monitoreo de las condiciones ambientales. La información (lecturas) que se recibió del DAS, se almacenó en un arreglo de Excel de Microsoft Office®.

## 1.4. RESULTADOS Y DISCUSIÓN

La Figura 1.20 muestra un diagrama de bloques de la interacción del prototipo de estación agro-meteorológica con el sistema de fertirriego.

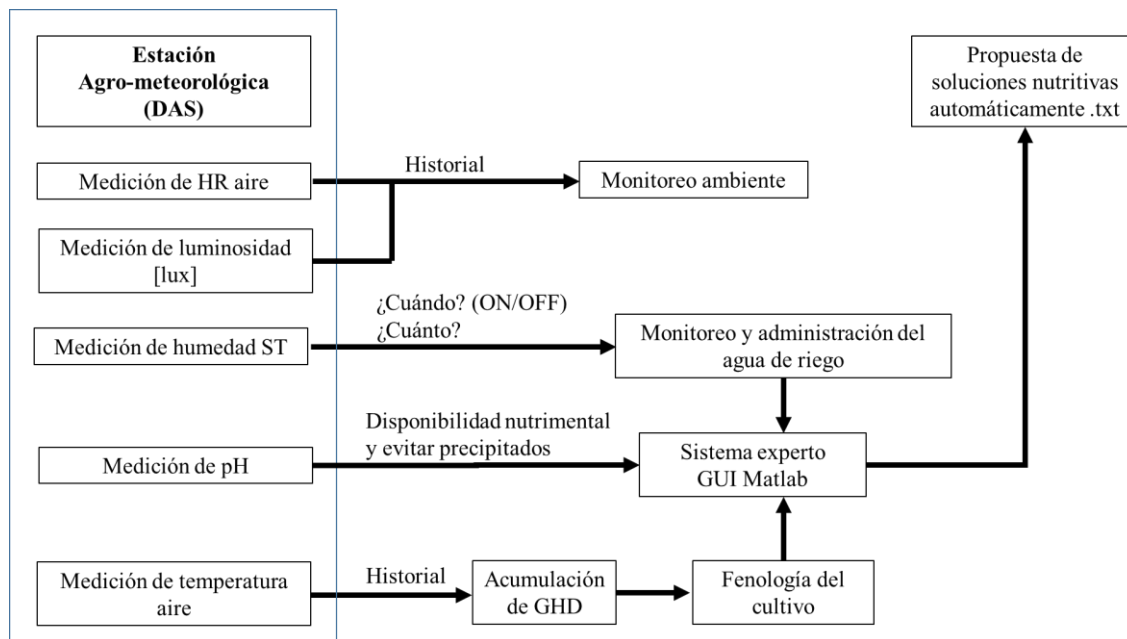


Figura 1.20. Diagrama esquemático de sistema de fertirriego (prototipo).

### 1.4.1. Medición de la temperatura del aire

En la programación del DS18B20 para la medición de temperatura del aire (Cuadro 1.3) se utilizó el comando “ds1820\_read()” incluido en la librería <onewire.h> de PIC C compiler para establecer la comunicación digital One-wire (Maxim Integrated Products, 2015).

Cuadro 1.3. Fragmentos del programa para medir la temperatura del aire con el sensor DS18B20 en PIC C Compiler

```

void temperatura_aire(void) {
    GRADOS=ds1820_read(); // Subrutina de temperatura
    printf(lcd_putc, "\fTemperatura:%2u oC", GRADOS); // Lectura One-wire
    delay_ms(2000); // Imprime en LCD
} // Retardo de 2 segundos
  
```

El registro de las temperaturas horarias (Figura 1.21) demuestra que la temperatura mínima sucede en las primeras horas de salida del sol (Figura 1.24). La temperatura máxima sucede en el rango de medio día a la tarde. Esto es acorde con los que indican Andrades y Múñez (2012).

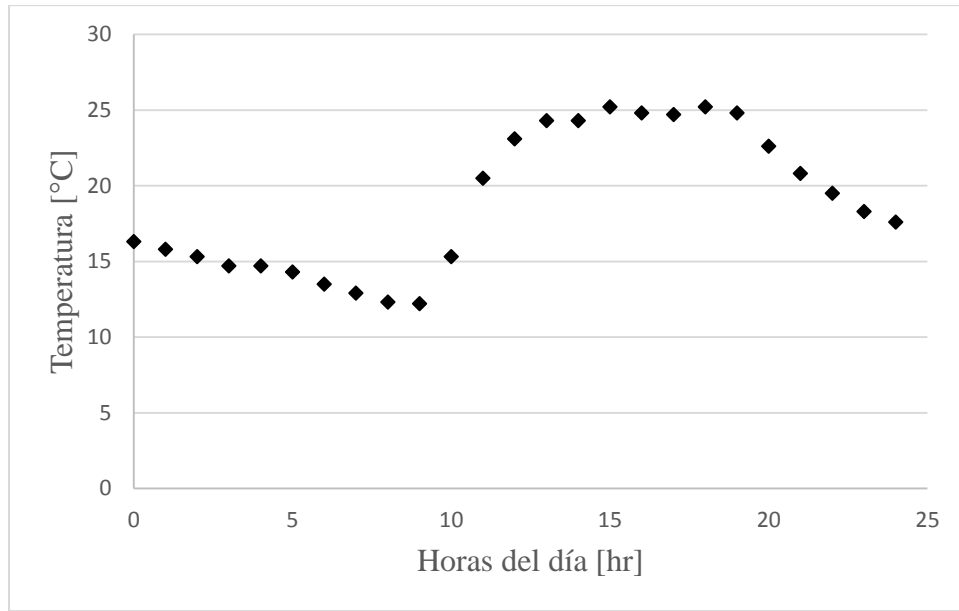


Figura 1.21. Gráfica de mediciones de temperatura horarias con datos adquiridos con el sensor DS18B20 con la estación meteorológica automática en un periodo de 24 horas en la zona de Texcoco, México 29 de junio del 2018.

### 1.4.2. Medición de la humedad relativa del aire

Se utilizó el comando `get_data()` incluido en la librería `<DHT11.C>` para realizar la lectura de humedad relativa con el sensor DHT11 (Cuadro 1.4).

Cuadro 1.4. Fragmentos del programa para medir la humedad relativa del aire con el sensor DHT11 en PIC C Compiler

```

void humedad_aire(void) {
DHT11_init();
get_data();
H_relativa=values[0];
}

```



El registro de las mediciones horarias de humedad relativa (Figura 1.22) muestran que el sitio cerrado presenta niveles de humedad relativa en el rango de 33 a 39 % para el periodo de monitoreo.

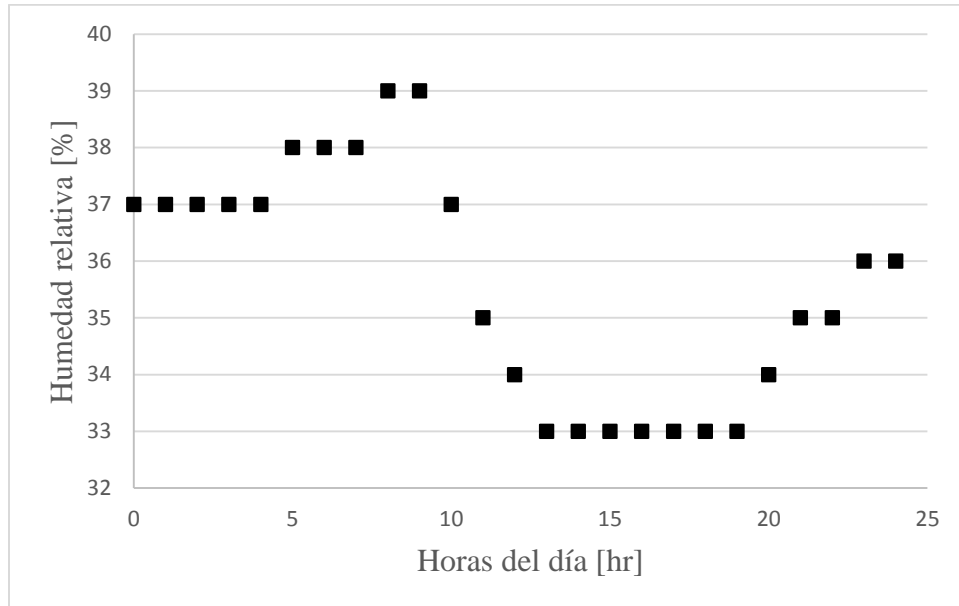


Figura 1.22. Gráfica de mediciones de humedad relativa horarias con datos adquiridos con el sensor DHT11 con la estación meteorológica automática en un periodo de 24 horas en la zona de Texcoco, México 29 de junio del 2018.

### 1.4.3. Medición de la luminosidad

En la calibración del LDR con el luxómetro se obtuvo la curva de reciprocidad, de esta forma se relaciona la medición de voltaje (v) en el canal ADC del MCU con la intensidad luminosa en lux (Figura 1.23).

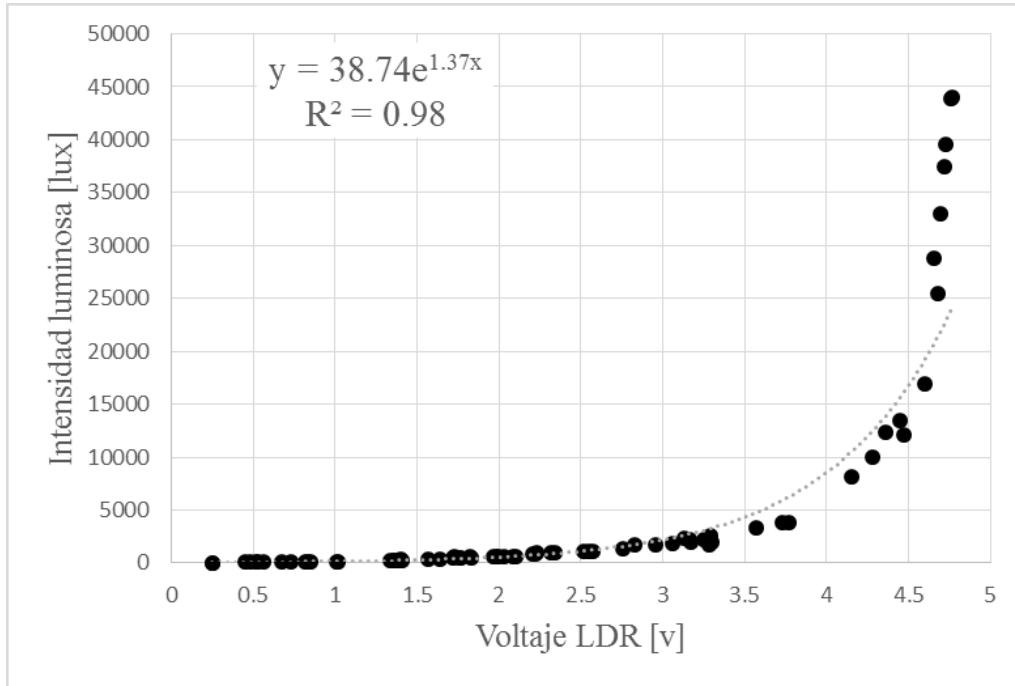


Figura 1.23. Gráfica de correlación entre la intensidad luminosa [lux] y el voltaje analógico [v] de respuesta del divisor de voltaje con foto-resistencia LDR de 2 MΩ.

De acuerdo con Sabater (1977) con una iluminación débil de 4,000 lux la planta realiza actividad fotosintética; al aplicar el modelo obtenido con la correlación se obtuvo que el voltaje correspondiente a esa intensidad luminosa es de 3.38 v en el divisor de voltaje con el LDR.

Con la función obtenida se asignan por software (Cuadro 1.5) los valores de intensidad luminosa [lux] para las mediciones adquiridas con la tarjeta electrónica DAS y almacenadas en el ordenador (Figura 1.24).

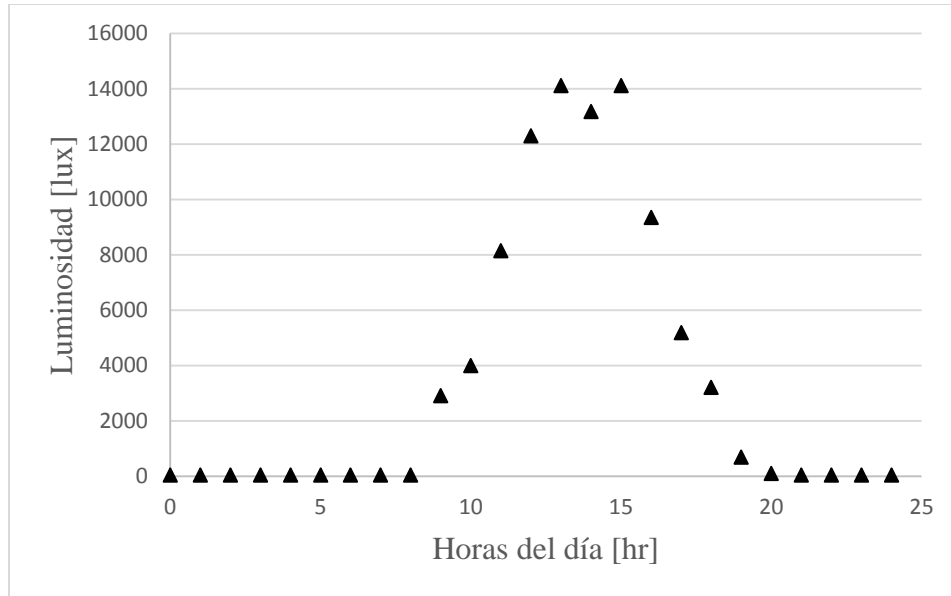


Figura 1.24. Mediciones de luminosidad horarias [lux] con datos adquiridos con lecturas del LDR con la estación meteorológica automática en un periodo de 24 horas en la zona de Texcoco, México 29 de junio del 2018.

Cuadro 1.5. Fragmento del programa para medir la intensidad luminosa con LDR de 2 MΩ en PIC C Compiler.

```

void intensidad_luminosa(void) {
  setup_adc(ADC_CLOCK_INTERNAL);
  set_adc_channel(3);
  delay_us(20);
  ADC_lux=read_adc();
  v_lux=5.0*ADC_lux/1023;
  lux=38.74*exp(1.37*v_lux);
  setup_adc(adc_off);
  printf(lcd_putc, "\fLux:%4.2f", lux);
  delay_ms(3000);}

```

#### 1.4.4. Medición de humedad en sustrato

En las pruebas de medición de la humedad del sustrato de tezontle (ver Capítulo II) se obtuvo un diseño electrónico con el transistor BC547 (Figura 1.25). Para estabilizar la señal analógica de salida en el emisor se instaló un capacitor de 470 uf.

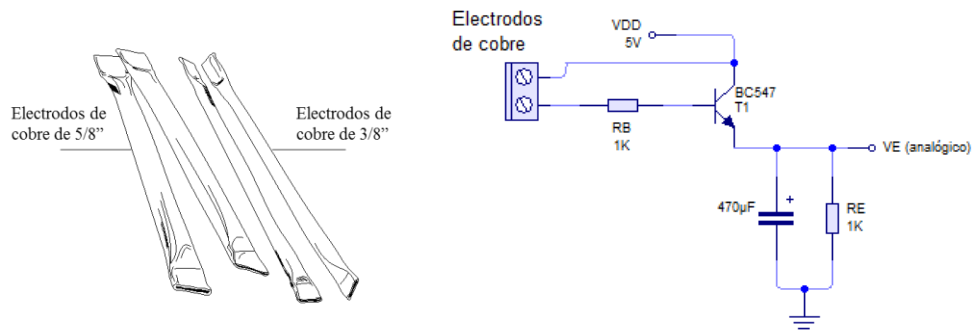


Figura 1.25. Diagrama esquemático del circuito electrónico para la medición de humedad del sustrato con electrodos de cobre.

### 1.4.5. Medición del pH en la solución nutritiva

En la calibración del sensor de pH con las soluciones buffer se obtuvo la recta de reciprocidad, de esta forma se relaciona la medición de voltaje en el canal ADC del MCU [v] con el valor de pH (Figura 1.26).

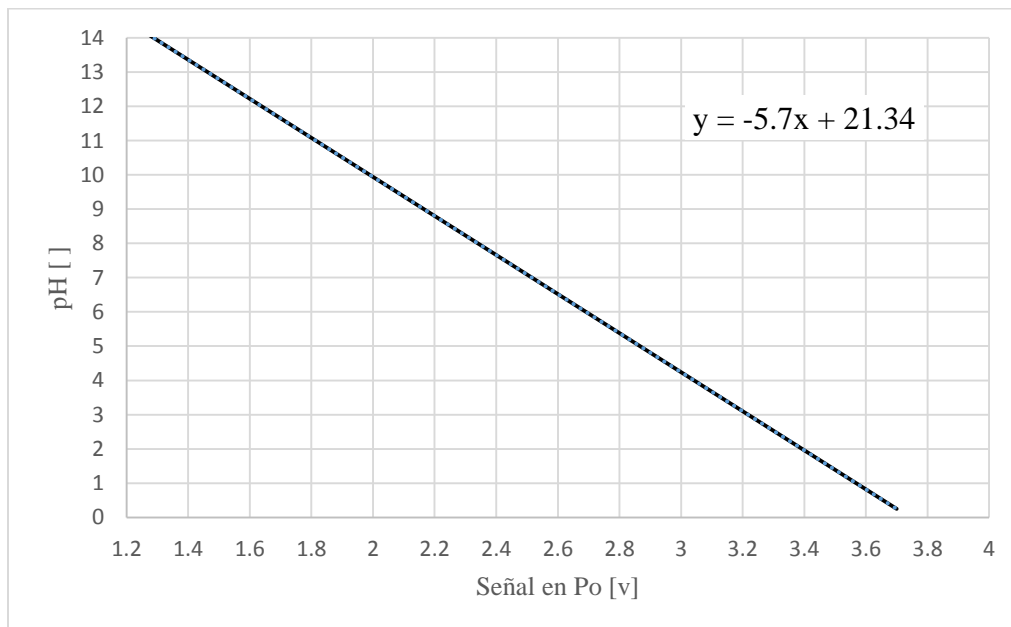


Figura 1.26. Respuesta del circuito acondicionador de señal para lectura de pH con electrodo E201 obtenida con soluciones buffer (pH= 4.01 y 6.86).

De acuerdo con Lara (1999) el pH óptimo de la solución nutritiva en un sistema de fertirriego es de 5.5 y 6.0, por lo cual se propone que la señal de control de pH = 5.5 equivale a 2.7 volts.

Cuadro 1.6. Fragmento de programa para medir el pH en la solución nutritiva en PIC C Compiler.

```
void pH_solucion(void){
  setup_adc(ADC_CLOCK_INTERNAL);
  set_adc_channel(4);
  delay_us(20);
  L=read_adc();
  v=5.0*L/1024;
  pH=(-5.7*v)+21.34;
  setup_adc(adc_off);
  printf(lcd_putc, "\fpH=%1.2f", pH);
}
```

#### 1.4.6. Comunicación entre el DAS y el ordenador

El DAS lee las variaciones de los sensores cada 20 segundos y transmite un string (cadena de caracteres, %04.1f %02u %4.2f %4.2f) conformado de variables enteras y flotantes que corresponden a: temperatura del aire %04.1f; humedad relativa del aire %02u; intensidad luminosa en volts [v] %4.2f y humedad del sustrato en volts [v] %4.2f; respectivamente.

```
printf("%04.1f %02u %4.2f %4.2f\r", GRADOS, H_relativa, v_lux, HS);
```

El ordenador recibe los datos, los almacena en matrices independientes y después los clasifica en variables; los strings se convierten en datos numéricos. La información de las condiciones instantáneas se muestra en una GUI programada en Matlab (Figura 1.27). El software almacena automáticamente, cada hora, los valores en un arreglo de datos con Excel de Microsoft Office® (datos históricos).

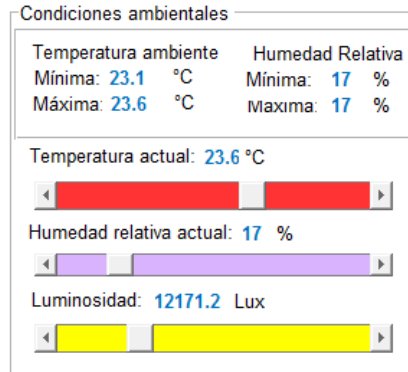


Figura 1.27. Condiciones ambientales en interfaz gráfica.

### 1.4.7. Medición del tiempo

Al implementar el reloj de tiempo real DS1307 en la tarjeta electrónica DAS se dispuso de la fecha y tiempo actual, de tal forma que se puede vincular con las lecturas de los sensores. En el tiempo de pruebas el DS1307 registró el avance del tiempo correctamente.

## 1.5. CONCLUSIONES

Con el diseño y construcción del prototipo de la estación agro-meteorológica automática, se logró monitorear las condiciones ambientales a partir de algunas variables meteorológicas: temperatura, humedad relativa, luminosidad; además, fue factible incorporar sensores de monitoreo agronómico como medición del pH y el contenido de humedad del sustrato, bajo el mismo diseño electrónico.

El prototipo se diseñó para el apoyo en la toma de decisiones en el manejo de un sistema de producción bajo fertirriego ya sea en campo abierto o invernadero.

Las ventajas de disponer del diseño de la estación agro-meteorológica automática (tarjeta de adquisición de datos) son la adaptabilidad para diversas condiciones y técnicas de producción.

Se concluye que implementar la estación agro-meteorológica es una opción factible para obtener información del monitoreo ambiental y agronómico; y emplearse como variables de entrada al sistema de control automático para fertirriego.

## **1.6. RECOMENDACIONES**

Integrar otros sensores para monitoreo meteorológico disponibles en el mercado, como son velocidad del viento, radiación solar, lluvia, entre otros. Esto es una opción factible de bajo costo para la inclusión en sistemas de control y automatización de procesos agro-industriales. Así también, para la modelación matemática que caracterizan las condiciones del sistema productivo bajo riesgos abióticos (heladas o altas temperaturas) y/o bióticos (por hongos, plagas y enfermedades, etc.).

La tarjeta de adquisición de datos puede programarse dentro un sistema en línea de telecomunicación, para el manejo de redes de sistemas de monitoreo y facilitar la toma de decisiones para la asistencia en la agricultura, con base en la información que se almacene.



## 1.7. LITERATURA CITADA

- Acurite. 2019. Estación meteorológica. [En línea]  
Disponible en: <https://www.acurite.com/es.html> [Último acceso: enero del 2019].
- Allen G., R. y S. Pereira. 2006. Evapotranspiración del cultivo. Guías para la determinación de los requerimientos de agua de los cultivos. FAO. Italia, Roma. 298 p.
- Amézquita E. 1999. Requerimientos de agua y nutrición de cultivos de flores. XI Congreso Nacional Agronómico. Cali, Colombia, pp. 215-237.
- Andrades R., M. y C. Muñoz L. 2012. Fundamentos de climatología. In: Material didáctico: Agricultura y alimentación. Universidad de la Rioja. España. 61 p.
- Ángeles M., V. 2012. Diseño agronómico de sistemas de riego presurizado. Universidad Autónoma Chapingo. Texcoco, Estado de México. 167 p.
- Arango P., D. A., F. E. Rincón I., L. Manriquez D., y D. C. Buitrago R. 2010. Estación meteorológica inalámbrica. Umbral Científico, 17:66-72. [Último acceso: enero del 2019] Disponible en: <https://www.redalyc.org/articulo.oa?id=30421294009>
- Ayala T., F., D. M. Zatarain L., M. Valenzuela L., L. Partida R., T. Velázquez A., T. Díaz V., y J. A. Osuna S. 2011. Crecimiento y rendimiento de tomate en respuesta a radiación solar transmitida por mallas sombra. Terra Latinoamericana, 29(4), pp. 403-410.
- Baca C., G. A. de J., E. Rodríguez C., y A. Quevedo N. 2016. La solución nutritiva en hidroponía. Texcoco, Estado de México. 154 p.
- Barra Z., O. E. y F. Barra Z. 2013. Microcontroladores PIC con programación PBP. Alfaomega Grupo Editor. México. 444 p.
- Briceño M., J. E. 2005. Transmisión de datos. Escuela de ingeniería eléctrica. Universidad de Los Andes. Tercera ed. Mérida, Venezuela. 545 p.
- Campbell Scientific. 2018. Meteorología y clima. [En línea]  
Disponible en: <https://www.campbellsci.es/weather-climate> [Último acceso: febrero del 2018].
- Campetella C., B. Cerne y P. Salio. 2011. Estación meteorológica. In: Entornos invisibles (de la ciencia y la tecnología). Instituto Nacional de Educación Tecnológica. Buenos Aires, Argentina. 52 p.
- Castro P., M., F. M. Águila M., A. Quevedo N., K. Siegfried, L. Tijerina C., y E. Mejía S. 2008. Sistema de riego automatizado en tiempo real con balance hídrico, medición de humedad del suelo y lisímetro. Agricultura Técnica en México, 34(4):459-470.
- Cervantes D. 2017. Scidle. Science and technology. Como usar un sensor de pH con Arduino. [En línea] Disponible en: <https://scidle.com/es/como-usar-un-sensor-de-ph-con-arduino/> [Último acceso: agosto del 2018].

- Corona R., L. G., G. S. Abarca J., y J. Mares C. 2015. Sensores y actuadores. Aplicaciones con Arduino. Grupo Editorial Patria. Instituto Politécnico Nacional. México. 304 p.
- Crespo P., G. 2019. Estación Agro-Meteorológica. [En línea]  
Disponible en: <http://www.cm.colpos.mx/meteoro/index.html> [Último acceso: marzo del 2019]
- Custom Computer Services, Inc. 2018. <http://www.ccsinfo.com/>. [En línea]  
Disponible en: [http://www.ccsinfo.com/product\\_info.php?products\\_id=PCWH\\_full](http://www.ccsinfo.com/product_info.php?products_id=PCWH_full)  
[Último acceso: mayo del 2018].
- Davis Instruments. 2018. Enviromonitor. [En línea]  
Disponible en: <https://www.davisinstruments.com/solution/enviromonitor-affordable-field-monitoring-system/> [Último acceso: marzo del 2018].
- Dörner J. y D. Dec. 2007. La permeabilidad del aire y conductividad hidráulica saturada como herramienta para la caracterización funcional de los poros del suelo. Revista de la ciencia del suelo y nutrición vegetal. 7(2):1-13.
- Figliola R., S. y D. E. Beasley. 2003. Mediciones Mecánicas, Teoría y diseño. Tercera ed. Alfaomega Grupo Editor. México. 585 p.
- Flores M., M., F. Flores G., V. Velasco M., G. González C. y F. Jurado Z. 2015. Monitoreo de humedad en suelo a través de red inalámbrica de sensores. Tecnología y Ciencias del Agua, 6(5):75-88.
- García B., E. 2008. Compilador C CCS y simulador Proteus para microcontroladores PIC. Marcombo. Barcelona, España. 263 p.
- Granda S., D. Rivera, J.L. Arumí y M. Sandoval. 2013. Monitoreo continuo de humedad con fines hidrológicos. Tecnología y Ciencias del Agua, IV(5):189-197.
- Guzmán L., R., A. Quevedo N., L. Tijerina C. y M. Castro P. 2015. Sistema de adquisición de datos meteorológicos en tiempo real con PLC. Revista Mexicana de Ciencias Agrícolas, 6(8):1701-1713.
- Lara H., A. 1999. Manejo de la solución nutritiva en la producción de tomate en hidroponía. Terra, 17(3):221-229.
- Mathworks. 2018. GUI de MATLAB. [En línea]  
Disponible en: <https://la.mathworks.com/discovery/matlab-gui.html>  
[Último acceso: enero del 2018].
- Maxim Integrated Products. 2015. datasheet DS18B20 C.A. Disponible en:  
[www.maximintegrated.com](http://www.maximintegrated.com). [Último acceso: marzo del 2018].
- Medina G., G., J. Grageda G., J. A. Ruíz C. y A. D. Báez G. 2008. Uso de Estaciones Meteorológicas en la Agricultura. Folleto informativo. Instituto Nacional de Investigaciones Forestales, Agrícolas y Pecuarias. 19 p.

- Mengel K. y E. A. Kirkby. 2000. Principios de nutrición vegetal. primera ed. en español. Instituto Internacional del Potasio. Basilea, Suiza, 608 p.
- Microchip. 2001. I<sup>2</sup>C Master Mode. Overview and Use of the PICmicro MSSP I<sup>2</sup>C Interface with a 24xx01x EEPROM. [En línea]  
Disponibile en:<http://ww1.microchip.com/downloads/en/devicedoc/i2c.pdf>  
[Último acceso: septiembre del 2018].
- Microchip. 2018. PIC18F2455/2550/4455/4550 Datasheet 28/40/44-Pin, High-Performance, Enhanced Flash, USB Microcontrollers with nano Watt Technology.
- Pozo C., M. A. 2017. Manejo de los cultivos frente a los cambios climáticos. Artículos Técnicos de INTAGRI, 95, 6 p.
- Rodríguez J., R. M., Á. Benito C. y A. Portela L. 2004. Meteorología y climatología. FECYT Fundación Española para la Ciencia y la Tecnología. 141 p.
- Sabater G., F. 1977. La luz como factor ambiental para las plantas. Departamento de Biología. Facultad de Ciencias, Universidad de Murcia, España. 31:7-24.
- Santillán O. y M. E. Rentería R. 2018. Agricultura de precisión. INCyTU. Oficina de información científica y tecnológica para el Congreso de la Unión, 15:1-6.
- Sistema Meteorológico Nacional, 2018. Estaciones meteorológicas automáticas. [En línea]  
Disponibile en: <https://smn.cna.gob.mx/es/estaciones-meteorologicas-automaticas-3>  
[Último acceso: marzo del 2019].
- Ureña E., F. 2011. Utilización de estaciones meteorológicas automáticas como nueva alternativa para el registro y transmisión de datos. Rev. Posgrado y Sociedad. Costa Rica. 11(1):33-49.
- Váldez P., F. E. y R. Pallás A. 2007. Microcontroladores: Fundamentos y aplicaciones con PIC. México: Alfaomega Grupo Editor. 340 p.
- Vincent C., D. 1989. Recent advances in modelling crop response to temperature. Outlook in Agriculture. 18(2):54-57.
- Wayne T. 2003. Sistemas de Comunicaciones Electrónicas. Cuarta ed. Prentice Hall. México. 948 p.

## CAPÍTULO II. PROTOTIPO DE RESISTENCIA ELÉCTRICA PARA ESTIMAR LA HUMEDAD EN SUSTRATOS

### 2.1. RESUMEN

Se diseñó un prototipo para medir el contenido de humedad (v/v) en los sustratos con base en la resistencia eléctrica ( $R_{ST}$ ) del contenido de humedad del sustrato (tezontle), durante el proceso de secado. Se utilizó un transistor para amplificar la señal de entrada y se obtuvo una señal analógica amplificada de salida ( $V_E$ ), a partir de dos pares de electrodos de cobre. Se probó dos diámetros de electrodos: 5/8" ( $E_A$ ) y de 3/8" ( $E_B$ ) en tres tamaños de partículas: 0.18-1.18 mm de diámetro, (STM14 – malla 14), 1.19-3.35 mm de diámetro, (STM6-malla 6) y mayor de 3.36 mm de diámetro (STMM6), donde se calibró el prototipo con el método gravimétrico. La relación entre contenido de humedad - voltaje de los electrodos en el sustrato STM14 presentó una alta variabilidad  $R^2=0.63$  con  $E_A$  y 0.36 con  $E_B$ ; por lo que no se recomienda su uso. En el sustrato STM6, se ajustó a modelos de segundo grado, las correlaciones fueron de  $R^2=0.85$  y 0.87 respectivamente para  $E_A$  y  $E_B$ . En el sustrato STMM6 no es recomendable su uso dado los valores de  $R^2=0.51$  respectivamente para  $E_A$  y  $E_B$ . Cuando se mezclan las partículas la respuesta es mejor con un  $R^2=0.90$  con los electrodos  $E_A$ , es decir a mayor diámetro los electrodos hay un rango mayor en la respuesta. Por lo que se recomienda una calibración previa para cada medio poroso, e instrumento para definir en qué rango de humedad es aplicable.

**Palabras clave:** humedad en sustrato, sensor de humedad, control de riego electrónico, uso eficiente del agua.

## 2.2. INTRODUCCIÓN

El control del riego en un sistema de riego que se activa, sin evaluar la humedad del sustrato, puede no cumplir con los requerimientos de agua de los cultivos en el momento que la demandan. El exceso de agua ocasiona pérdidas por filtración (Flóres *et al.*, 2013) y lixiviación de fertilizantes (Cabrera, 1999); por el contrario, cuando se aplica menos del requerimiento, ocasiona estrés hídrico (Martínez *et al.*, 2002).

Un sustrato se constituye por: una fase sólida que ofrece soporte mecánico para el desarrollo radicular; la fase líquida es el suministro de agua y elementos nutritivos; y la fase gaseosa asegura la transferencia de oxígeno (O<sub>2</sub>) y dióxido de carbono (CO<sub>2</sub>) que tienen lugar durante la respiración de las raíces (Lemaire *et al.*, 2005).

Para racionar el agua de riego (fase líquida), se procura cubrir las necesidades de la demanda del cultivo, que son función de las condiciones ambientales y estado fenológico del cultivo. Un factor a considerar es la capacidad del suelo para retener el agua, el espacio poroso (aire) y el contenido de nutrimentos. En un riego tradicional se pierde el agua por efecto gravitatorio y la única aprovechable para la planta es la que retiene el suelo por adhesión (atracción del agua por las superficies solidas del suelo) y el agua capilar (atracción molecular entre las propias moléculas del agua); cuando no existe agua disponible para las plantas inicia el estrés hídrico (Ángeles, 2012).

### 2.2.1. Manejo del agua

El movimiento del agua en el suelo o sustrato es un problema complejo. Los principales factores que regulan el movimiento del agua en el medio poroso son el tipo de suelo o sustrato, el caudal y el cultivo (Medina, 2000).

Ángeles (2012) menciona que cuando una superficie cultivada pierde agua por transpiración de la planta y a través de la evaporación en la superficie del suelo o del medio poroso, se le conoce como evapotranspiración (ET). El reto de un sistema de riego es suministrar el requerimiento hídrico en el sustrato en tiempo y cantidad para satisfacer la evapotranspiración, con la finalidad de promover las condiciones óptimas de producción. Lemaire *et al.*, (2005) señalan que *“el problema está en saber hasta qué valor de humedad se puede llegar sin afectar sensiblemente al consumo hídrico y, por consiguiente, a la actividad fotosintética”*.

El papel de los sustratos es regular los aportes de agua en función de las necesidades de la planta, dado que la retención de humedad varía con el tamaño de partícula (Gutiérrez *et al.*, 2011). En el caso cuya capacidad de retención sea débil, el riego debe ser más continuo para que la humedad esté cercana a la máxima capacidad de retención de agua del sustrato (CC-capacidad de contenedor según Cabrera, 1999). De tal forma que la aplicación del agua será más frecuente, cuando se procura que la pérdida de humedad permitida sea mínima con respecto a CC. Baca (1983) recomienda *“No programar la irrigación para horarios muy avanzada la tarde, de manera que el sustrato no permanezca demasiado húmedo durante la noche para evitar que las enfermedades de raíces encuentren un medio propicio para desarrollarse”*.

Angulo (2017) explica que en las parcelas productivas de algodón y soya se logra incrementar el rendimiento (de 9 a 12 t ha<sup>-1</sup>) al regar con base en mediciones a nivel de capacidad de campo.

En la planta se presentan diferentes procesos que se relacionan con la disponibilidad de agua, *“se considera como un nutriente vegetal ya que es la forma por la cual el elemento hidrogeno (H), es absorbido y luego asimilado en el curso de la fotosíntesis”* (Mengel y Kirkby, 2000). La fotosíntesis está en función de las condiciones ambientales: luz (Ayala *et al.*, 2011), concentración

de CO<sub>2</sub>, disponibilidad de agua, temperatura (Arista *et al.*, 2018) y factores bióticos. En la transpiración la planta pierde agua al evaporarse de las hojas, se crea una diferencia de tensión entre éstas y las raíces, lo que provoca el movimiento del agua hacia arriba (Medina, 2000). Las puntas de las raíces son regiones de rápida división celular que tienen un requerimiento alto de oxígeno, que absorbe el oxígeno disuelto en el agua. En hidroponía en grava, después de algunas horas, la mayoría del oxígeno en la solución adherida alrededor de las raíces se habrá consumido (Baca, 1983). La fase gaseosa en el sustrato permite el abastecimiento de oxígeno al sistema radicular y la evacuación del gas carbónico producido por la respiración de las raíces y de los microorganismos (Lemaire *et al.*, 2005).

Para que un sistema de control de riego electrónico funcione eficientemente, se requiere identificar el momento de activación y la cantidad de agua. En el diseño de estos sistemas surgen las preguntas: ¿cuándo regar? y ¿cuánto regar?

Debido a que la demanda de extracción de agua del cultivo varía en función de las características del sustrato (Flores *et al.*, 2015) las condiciones ambientales (Ojeda *et al.*, 2011) y la etapa fenológica de la planta (Villalobos *et al.*, 2005) hacer un suministro eficiente del agua en el momento oportuno, requiere medir la humedad del medio poroso en tiempo real mediante sensores (Castro *et al.*, 2008).

### **2.2.2. Medición del contenido de humedad**

El método gravimétrico (directo) es la referencia para medir el contenido de humedad (Organización Meteorológica Mundial, 2011). Consiste en pesar una muestra de suelo o sustrato, antes y después de secarlo a una temperatura de 105 °C, hasta que su peso sea constante. Esta metodología requiere de hornos de secado y balanzas, es un procedimiento manual (Radulovich,

2009). Sin embargo, por su exactitud, es necesario para calibrar los sensores que se utilizan en otras técnicas para estimar el contenido de humedad en los medios poroso.

Existen métodos indirectos para estimar la humedad del sustrato; uno de ellos es el tensiómetro. Este instrumento mide la succión del agua en el sustrato y consiste en un tubo de plástico herméticamente cerrado lleno de agua; en la parte superior cuenta con un manómetro de vacío y una cápsula porosa en la punta inferior; cuando el sustrato pierde humedad, el agua en el tubo se traslada hacia el exterior, aumentando la presión al generarse vacío; esto se traduce en una magnitud de humedad (Enciso *et al.*, 2007).

Otra tecnología es la sonda de neutrones; ésta contiene una fuente radioactiva que envía neutrones de gran energía que, al colisionar con los átomos de hidrógeno del agua, se vuelven más lentos (Sánchez-Girón, 1996). Son dispositivos caros y requieren de licencia para su operación debido a que contienen material radioactivo.

Los sensores de humedad son dispositivos que miden el contenido de humedad en el perfil de raíces (Payan, 2017). Una forma de medir la humedad en el sustrato es a través de sensores contruidos con varillas de conductividad; el principio físico de funcionamiento es que “*entre más agua contenga el sustrato, menor es la resistencia eléctrica*” (Martin, 2000). Es decir, se considera al agua en el sustrato como una solución iónica o electrolito, en la que los iones libres constituyen el medio de conducción eléctrica (Prados, 2017) al ser aplicado una tensión eléctrica o voltaje.

La electrolisis es el proceso de transformación de energía eléctrica en energía química. El factor primario que determina si la electrólisis se produce, es el voltaje con el cual los electrones son emitidos desde la fuente (Choppin *et al.*, 1979).

De acuerdo con Díaz *et al.*, (2013) en los electrodos se debe evitar la polarización de los mismos, por esa razón, se utilizan circuitos con voltajes de corriente alterna y no de corriente



directa. Las desventajas de estos sensores son que la medición depende de la superficie de contacto de los electrodos con el medio, son susceptibles a puentes de conductividad, esto es que, el contenido del agua se reduzca pero persista la conexión eléctrica constante por minerales en el sustrato (San Martín *et al.*, 2012), y su precisión disminuye conforme baja la humedad disponible.

La plataforma de prototipos electrónicos de Arduino<sup>7</sup> ofrece un sensor de humedad de suelo de contacto FC-28 que consiste de dos electrodos recubiertos de un material conductor. Su funcionalidad es con base en la conductividad eléctrica presente en el suelo o sustrato, éste funciona como una resistencia que une los electrodos eléctricamente.

Este sensor FC-28 funciona con un circuito acondicionador de señal que cuenta dos tipos de salidas, una digital y una analógica. La salida digital trabaja con un circuito integrado comparador LM393 que entrega un cero lógico (0 volts) cuando existe conductividad eléctrica suficiente entre los electrodos. El umbral de referencia se ajusta con el potenciómetro del circuito acondicionador de señal. La salida analógica es directamente proporcional a la humedad presente en el suelo (Corona *et al.*, 2015). Los valores por recibir en el módulo de Arduino van de 0 hasta 5 v ( $1024=2^{10}$ ) en función de la conductividad en el medio poroso. Cabe resaltar que la fuente de alimentación del sistema es de 5 volts de corriente directa (CD) que proviene de la interfaz USB del ordenador.

La empresa Irrometer ofrece el medidor portátil Watermark, de humedad del suelo que lee todos los sensores de la marca. Uno de los sensores más empleado con esta tecnología es el modelo 200SS que consiste en un par de electrodos altamente resistentes a la corrosión. La instrucción de uso es leer 2 o 3 veces entre riegos; el Watermark correlaciona la resistencia eléctrica del medio

---

<sup>7</sup> Microchip y Arduino se asocian en el 2016 para crear una nueva plataforma de prototipos de código abierto basado en hardware y software.

poroso a centibars (cb) o kilopascal (kPa) en un rango de operación de 0 a 239 cb; es compatible con dispositivos lectores de corriente alterna (AC) o corriente directa (DC) (Irrrometer, 2018).

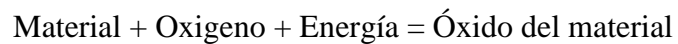
Cambell Scientific fabrica una gama de sensores de humedad del suelo (varillas de 12 cm) compatible con la línea de dataloggers Cambell (CRX10, CR850, 1000, 3000); el voltaje se relaciona con el contenido de humedad del suelo a través de una relación lineal simple (Campbell Scientific, 2018).

La empresa Decagon devices ofrece sensores de humedad del suelo que son insensibles a la textura y a la conductividad eléctrica; miden la constante dieléctrica o permitividad del suelo, con base en la reflectometría en el dominio de la frecuencia para calcular el contenido de humedad (Metergroup, 2017).

Con base en lo anterior surge la siguiente pregunta: ¿cuál es el material resistente a la oxidación y mejor conductor?

### **2.2.3. Oxidación de materiales**

*“Los metales presentes en la naturaleza no son estables, solamente el oro se puede encontrar en su estado nativo. La tendencia de muchos materiales a reaccionar con oxígeno requiere energía para que se produzca la siguiente reacción”* (Ashby & Jones, 2008).



Si esta energía es positiva el material será estable; si es negativa (transferencia de electrones) el material se oxidará (Cuadro 2.1).

Cuadro 2.1. Potenciales de oxidación estándar (Choppin *et al.*, 1979). (s) sólido, (l) líquido, (g) gas y (aq) disolución acuosa. E° es el potencial específico de oxidación.

Semirreacción	E° voltios
$\text{Fe (s)} \leftrightarrow \text{Fe}^{2+}(\text{aq}) + 2\text{e}^{-}$	+0.44
$\text{Ni (s)} \leftrightarrow \text{Ni}^{2+}(\text{aq}) + 2\text{e}^{-}$	+0.25
$\text{H}_2(\text{g}) + 2\text{H}_2\text{O}(\text{l}) \leftrightarrow 2\text{H}_3\text{O}^{1+}(\text{1.0M}) + 2\text{e}^{-}$	0.00
$\text{Sn}^{2+}(\text{aq}) \leftrightarrow \text{Sn}^{4+}(\text{aq}) + 2\text{e}^{-}$	-0.15
$\text{Cu (s)} \leftrightarrow \text{Cu}^{1+}(\text{aq}) + \text{e}^{-}$	-0.52
$\text{Ag (s)} \leftrightarrow \text{Ag}^{1+}(\text{aq}) + \text{e}^{-}$	-0.80
$\text{Au (s)} \leftrightarrow \text{Au}^{3+}(\text{aq}) + 3\text{e}^{-}$	-1.50

Nota: (s) sólido, (l) líquido, (g) gas y (aq) disolución acuosa.

El oro y la plata son los mejores metales conductores; sin embargo, el cobre es un metal no precioso conductor de electricidad (Choppin *et al.*, 1979).

#### 2.2.4. Corriente eléctrica y voltaje

Los electrones libres en un material conductor se encuentran listos para moverse y abandonar el área general del átomo padre. Cuando una fuente de energía potencial ejerce tensión, *voltaje* [v] en el conductor se genera un flujo de estos electrones libres desde el polo negativo hacia el polo positivo. A este efecto de flujo de cargas se le llama corriente eléctrica (I) y se mide en *amper* [A]. La fuente de voltaje absorberá los electrones situados en la terminal positiva y mantendrá un suministro continuo de electrones en la terminal negativa (Boylestad, 2004).

#### 2.2.5. Resistencia y conductancia eléctrica

La corriente eléctrica (I) que fluye a través de cualquier material encuentra una fuerza opuesta que es similar a la fricción mecánica. “A esta oposición debida a las colisiones entre electrones y átomos en el material, que convierte la energía eléctrica en otra forma de energía como el calor se le llama resistencia (R)” (Boylestad, 2004). La unidad de medida de la resistencia es el *ohm* [ $\Omega$ ] (Cuadro 2.2). La resistencia depende de cuatro factores: del material conductor (a mayor resistividad, mayor resistencia), longitud del conductor (a mayor longitud de un conductor,

mayor resistencia), el área transversal del conductor (a menor área transversal del conductor, mayor resistencia) y la temperatura (a mayor temperatura de un conductor, mayor resistencia).

Cuadro 2.2. Resistividad ( $\rho$ ) en ohm-centímetro [ $\Omega \text{ cm}$ ] para varios materiales (Boylestad, 2004).

Material	$\rho$ a 20 °C $\Omega \cdot \text{cm}$
Plata	$1.645 \times 10^{-6}$
Cobre	$1.723 \times 10^{-6}$
Oro	$2.443 \times 10^{-6}$
Aluminio	$2.825 \times 10^{-6}$
Tungsteno	$5.485 \times 10^{-6}$
Níquel	$7.811 \times 10^{-6}$
Hierro	$12.299 \times 10^{-6}$
Tantalio	$15.54 \times 10^{-6}$
Cromoníquel	$99.72 \times 10^{-6}$
Óxido de estaño	$250 \times 10^{-6}$
Carbono	$3500 \times 10^{-6}$

La conductancia o conductividad eléctrica ( $G$  en Ecuación 7) de un material es la medida de conducción de la corriente eléctrica ( $I$ ), se mide en *siemens* [ $S$ ]. La conductancia es el recíproco de la resistencia eléctrica.

$$G = \frac{1}{R} \quad (7)$$

*“Los mejores conductores son materiales de sólo un elemento, tales como cobre, plata, oro y aluminio, que están caracterizados por átomos con electrones libres”* (Floyd, 2008).

### 2.2.6. Ley de Ohm

La ley de Ohm (Ecuación 8) establece que la corriente es proporcional al voltaje aplicado e inversamente proporcional a la resistencia (Boylestad, 2004), es decir, a mayor voltaje en un resistor, mayor es la corriente, y a mayor resistencia para el mismo voltaje, menor es la corriente.

$$V = RI \quad [\text{Volts, v}] \quad (8)$$

En un circuito eléctrico de corriente directa (Figura 2.1), la diferencia de potencial eléctrico o voltaje ( $V$ ) entre dos puntos es la causa para establecer un efecto de flujo de carga o corriente ( $I$ ) en una dirección que va de la terminal negativa a la positiva, y la oposición es la resistencia ( $R$ ).

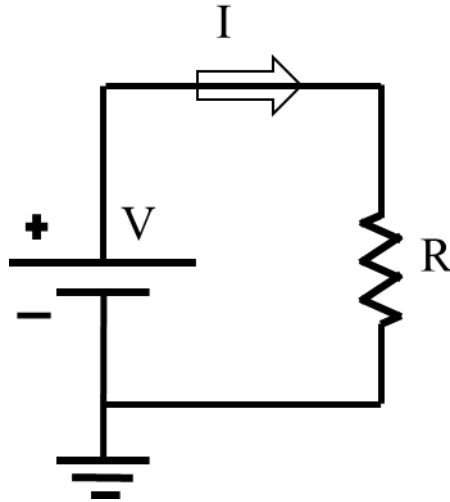


Figura 2.1. Circuito eléctrico básico.

### 2.2.7. Dispositivos electrónicos

En los circuitos eléctricos y electrónicos se ejerce un control sobre el flujo de electrones. La diferencia entre éstos es que en los circuitos eléctricos se emplea sólo dispositivos pasivos, tales como resistencias bobinas, capacitores. En un circuito electrónico se controla un flujo de corriente eléctrica mediante otra señal eléctrica por medio de elementos activos como transistores, amplificadores operacionales (AmpOp), Triac, entre otros.

### 2.2.8. Transistor

Los semiconductores son elementos del IV grupo de la tabla periódica, que tienen 4 electrones de valencia, característica que les permite formar una estructura mono cristalina cuando se agrupan un número suficiente de átomos de la misma especie. Los electrones estructurados así absorben energía del exterior, los electrones se liberan del enlace dejando un hueco ( $p$ ) que podrá

ser ocupado por otro electrón ( $n$ ). Este efecto recibe el nombre de generación del par electrón-hueco (Sánchez, 2013).

Para un semiconductor:  $n$  es la concentración de electrones libres y  $p$  es la concentración de huecos. El BJT (transistor de unión bipolar)<sup>8</sup> se construye con tres regiones semiconductoras (materiales semiconductores) separadas por dos uniones  $pn$  (huecos - electrones libres). Las tres regiones se llaman emisor, base y colector (Figura 2.2). Un tipo de BJT se compone de dos regiones  $n$  separadas por una región  $p$  ( $nnp$ ) y el otro consta de dos regiones  $p$  separadas por una región  $n$  ( $pnnp$ ). El término bipolar se refiere al uso tanto de huecos como de electrones portadores de corriente en la estructura del transistor (Floyd, 2008).

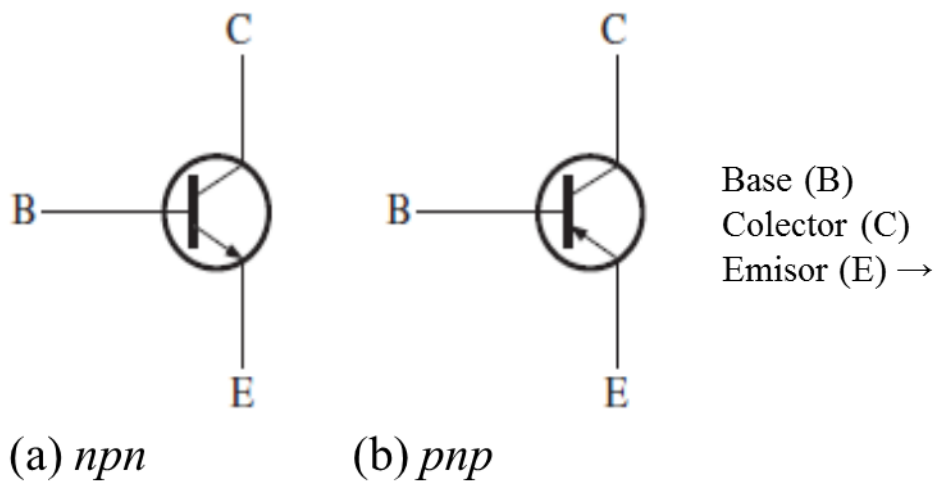


Figura 2.2. Símbolos de transistor BJT (a)  $nnp$  y (b)  $pnnp$  (Floyd, 2008).

En la Figura 2.3 se muestra que la corriente de emisor ( $I_E$  en Ecuación 9) es la suma de la corriente de colector ( $I_C$ ) y la corriente de base ( $I_B$ ), para ambos tipos de transistores:

---

<sup>8</sup> El transistor fue inventado en 1947 por William Schochley, Walter Brattain y John Bardeen; científicos de Bell Laboratories. Cada uno recibió el premio Nobel en 1956. Se supone generalmente que el transistor es la invención más significativa del siglo veinte (Floyd, 2008).

$$I_E = I_C + I_B \quad (9)$$

La  $I_E$  es un poco más grande que la  $I_C$  debido a la pequeña  $I_B$  (Ecuación 10):

$$I_E \cong I_C \quad (10)$$

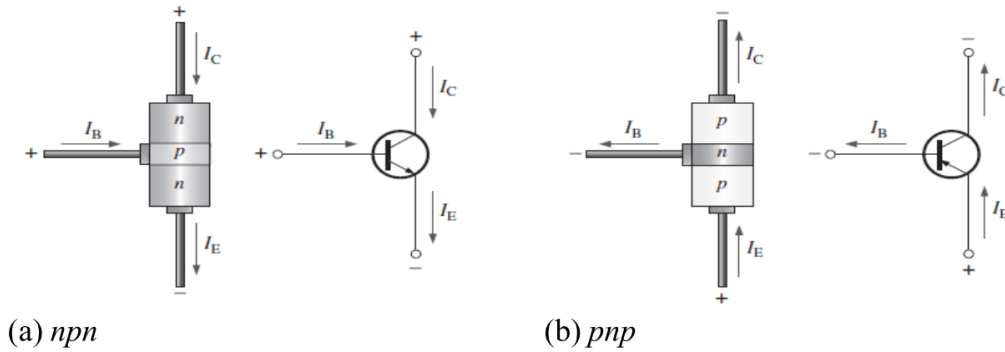


Figura 2.3. Representaciones físicas de los dos tipos de BJT. Las flechas muestran las corrientes de emisor ( $I_E$ ), corriente de colector ( $I_C$ ) y la corriente de base ( $I_B$ ) (Floyd, 2008).

Una vez que el transistor se activa, el voltaje base-emisor (Ecuación 11) será constante a cualquier nivel de corriente de emisor:

$$V_{BE} \cong 0.7 \text{ v} \quad (11)$$

La ganancia de corriente ( $\beta$  en Ecuación 12) de un transistor es la relación de  $I_C$  entre  $I_B$ :

$$\beta = \frac{I_C}{I_B} \quad (12)$$

En las hojas de datos de los transistores se indica el valor correspondiente de  $\beta$ ; normalmente se expresa como un parámetro  $h_{fe}$ . Para el transistor BC547, en condiciones de corriente directa, la ganancia de corriente  $h_{fe}$  está en el rango de 110 a 800.

### 2.2.9. El transistor como amplificador

Para utilizar el transistor como amplificador, se emplea un arreglo de circuito que recibe el nombre de “Configuración de polarización de emisor”, entre otros. Ésta contiene una resistencia en la terminal de emisor para mejorar la estabilidad de la salida de voltaje (Boylestad y Nashelsky, 2009).

Amplificar una señal eléctrica es el proceso de aumentar su amplitud. Un transistor amplifica corriente, la  $I_C = \beta I_B$  (Floyd, 2008). Para que un BJT opere adecuadamente como amplificador, las dos uniones *pn* deben estar correctamente polarizadas con voltajes externos. La unión base-emisor debe estar en polarización directa y la unión base-colector en polarización inversa (Figura 2.4).

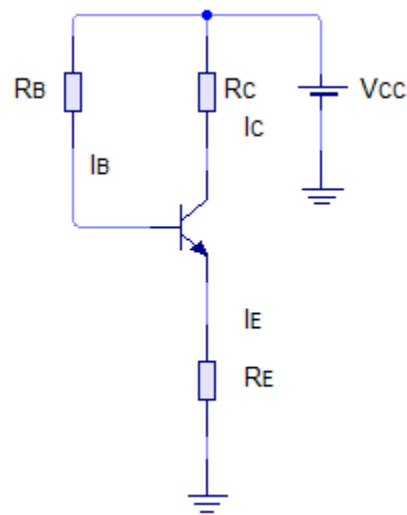


Figura 2.4. Circuito de polarización de un BJT con resistencia de emisor (Boylestad y Nashelsky, 2009).

Al analizar la malla base-emisor (Figura 2.5), se obtienen las caídas de voltaje en cada elemento de la red aplicando la ley de voltaje de Kirchhoff (La suma de los voltajes alrededor de una malla es igual a cero, Ecuación 13).



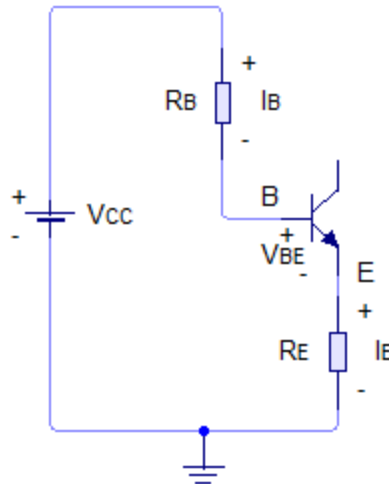


Figura 2.5. Análisis de la malla base-emisor en la configuración de polarización de emisor (Boylestad y Nashelsky, 2009).

Si una corriente  $I$  que circula en la red en el sentido de las manecillas del reloj. Al aplicar la ley de Ohm se obtiene:

$$V_{CC} - I_B R_B - V_{BE} - I_E R_E = 0 \quad (13)$$

Retomando la relación (Ecuación 14) de amplificación entre  $I_B$  e  $I_C$  tenemos:

$$\beta = \frac{I_C}{I_B} \quad (14)$$

Sustituir la  $I_C$  en la Ecuación 15 se obtiene la Ecuación 16:

$$I_E = I_C + I_B \quad (15)$$

$$I_E = (\beta + 1)I_B \quad (16)$$

Al retomar la suma de voltajes (Ecuación 17) en la malla y sustituir  $I_E$  tenemos:

$$V_{CC} - I_B R_B - V_{BE} - (\beta + 1)I_B R_E = 0 \quad (17)$$

Despejando  $I_B$  resulta (Ecuación 18):

$$I_B = \frac{V_{CC} - V_{BE}}{R_B + (\beta + 1)R_E} \quad (18)$$

Al sustituir  $I_B$  en  $I_E$  se obtiene (Ecuación 19):

$$I_E = (\beta + 1) \frac{V_{CC} - V_{BE}}{R_B + (\beta + 1)R_E} \quad (19)$$

Finalmente, la salida de voltaje (Ecuación 21) del amplificador se obtiene en la terminal de emisor al aplicar de nuevo la ley de ohm (Ecuación 20):

$$V_E = I_E R_E \quad (20)$$

$$V_E = (\beta + 1) \frac{V_{CC} - V_{BE}}{R_B + (\beta + 1)R_E} R_E \quad (21)$$

### 2.3. MATERIALES Y MÉTODOS

Se empleó el tezontle rojo como sustrato (ST), sin materia orgánica, que se tamizó en una malla 14 (STM14; de 0.18-1.18 mm de diámetro); malla 6 (STM6; de 1.19-3.35 mm de diámetro) y mayor que 3.36 mm de diámetro (STMM6). En forma alterna de pre ensayo, se empleó una muestra adicional de 6 kg sustrato (STX) con una proporción heterogénea de tamaños de partículas de tezontle.

Las muestras de ST fueron secadas al horno a una temperatura de 105 °C para obtener el peso seco. Se determinó la densidad aparente en tres muestras (repeticiones) de cada tamaño de tezontle en volúmenes de 500 mL.

La humedad del sustrato se midió en un contenedor-bolsa de polietileno negro de 35 cm de alto y 23 cm de diámetro, con un peso de 0.04 kg. Se llenó las bolsas con 5 kg de cada granulometría de sustrato (STM14, STM6 y STMM6) y se colocaron en una distribución aleatoria (Figura 2.6) dentro de un invernadero en un formato de tres repeticiones para cada muestra. La bolsa con el sustrato STX se situó en otro espacio del invernadero.

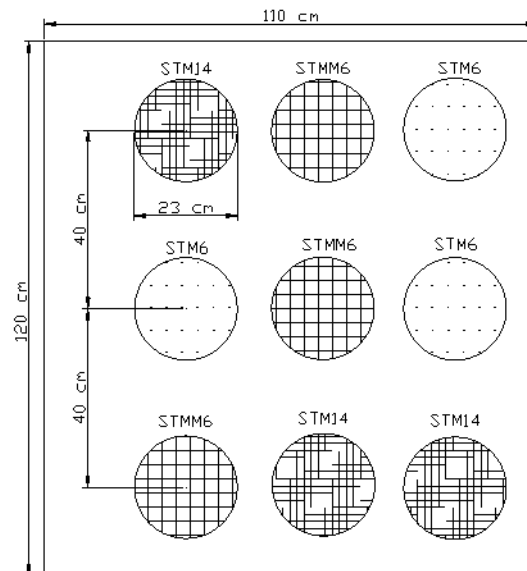
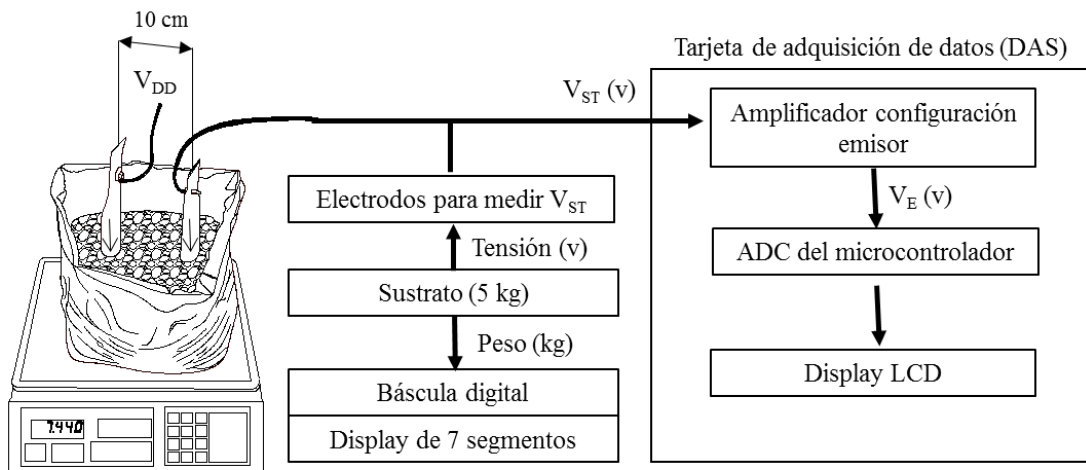


Figura 2.6. Diagrama de distribución aleatoria de los contenedores bolsa con sustrato de tezontle (tres repeticiones) dentro del invernadero.

El ensayo se realizó durante el mes de diciembre del 2018, en un invernadero del Colegio de Postgraduados Campus Montecillo, cuyas coordenadas geográficas son 19° 27' 37" de latitud norte y 98° 54' 12" de longitud oeste, a una altitud de 2,220 msnm. La temperatura en el interior del invernadero promedio máxima fue de 33 °C y la mínima de 15 °C durante el estudio (15 días).

El procedimiento fue: aplicar un riego a saturación, dejar que drenara por una hora hasta llegar a un punto en el cual el drenaje es tan pequeño, que el contenido de agua del sustrato sea estable (Cabrera, 1999).

Se utilizó una báscula digital BPP-40 Metrology®, con capacidad de carga de 40 kg y resolución de 5 g (tara máxima de 10 kg) para pesar las bolsas con sustratos (Figura 2.7). Las mediciones de los cambios de peso fueron cada 24 horas (por la tarde) para obtener los valores de la pérdida de agua por evaporación.



ADC es el convertidor analógico digital del microcontrolador.  
 $V_{DD}$  (v) es el voltaje de alimentación del sistema (5 v)  
 $V_{ST}$  (v) es el voltaje que se presenta en los electrodos de cobre.  
 $V_E$  (v) voltaje de salida del amplificador.

Figura 2.7. Diagrama del experimento de medición de humedad en sustrato con el prototipo. Los electrodos de cobre se introducen 15 cm en el sustrato posterior a la medición de peso.

De acuerdo con la ley de Ohm, el voltaje o tensión eléctrica entre los electrodos en cada ST está en función de la resistencia eléctrica en el sustrato ( $R_{ST}$ ). Se empleó el principio físico: “entre más agua contenga el sustrato, menor es la resistencia eléctrica” (Martin, 2000).

Los dos pares de electrodos (Figura 2.8) son tubos de cobre (Choppin *et al.*, 1979) de 25 cm de largo con 5/8” ( $E_A$ ) y 3/8” ( $E_B$ ) de diámetro externo, respectivamente, que caracterizan diferentes superficies de contacto con el medio poroso; en las mediciones se introdujeron en cada ST separados a 10 cm entre ellos (Figura 2.7).

Los extremos de cada electrodo fueron aplanados, con la finalidad de tener en la parte inferior una forma de cuña para facilitar la penetración en el sustrato. El aplanado en la parte superior funciona como una zapata de conexión eléctrica, en la que se fijan los cables que van al circuito DAS (tarjeta electrónica de adquisición de datos, Capítulo I).

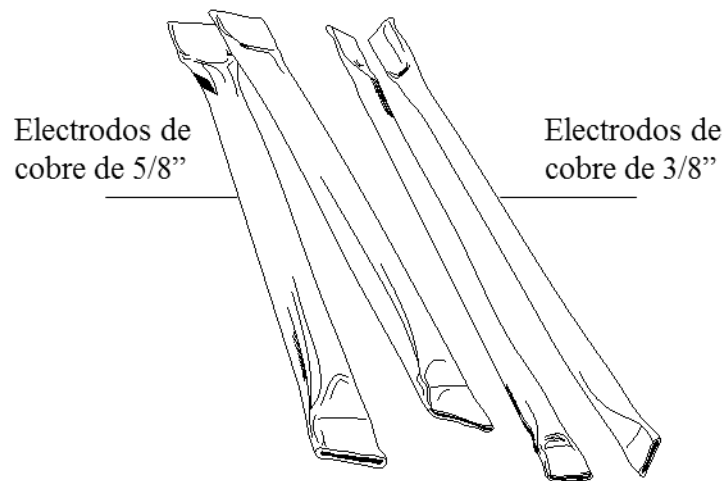


Figura 2.8. Representación gráfica de electrodos para medición de humedad. Tubos de cobre de 25 cm de largo con 5/8” ( $E_A$ ) y 3/8” ( $E_B$ ) de diámetro externo respectivamente.

Los electrodos de cobre  $E_A$  y  $E_B$ , se introdujeron en el sustrato para medir el voltaje, y se retiraron para medir la siguiente muestra. Un par de electrodos de 5/8” se enterraron en forma

permanente en el sustrato STX, lo que implicó, que en las mediciones no cambió la superficie de contacto.

En el proceso de medición con el DAS, uno de los electrodos (de cada par por separado) se conectó a 5 volts de corriente directa ( $V_{DD}$ ) procedentes de un regulador LM7805; el otro se conectó en serie con una resistencia de base ( $R_B$  de 1 k $\Omega$ ) que llega a la base del transistor BC547 de tipo *npn* (T1) (Figura 2.9). La tensión  $V_{DD}$  genera una señal de entrada ( $V_{ST}$ ) en la base del amplificador, en función de la conductividad entre los electrodos. Y como ya se mencionó, la intensidad de corriente eléctrica que circula en el sustrato, es directamente proporcional a la cantidad de agua y sales presentes.

Para aumentar la señal de entrada  $V_{ST}$  generada entre los electrodos, se utilizó el transistor T1 en modo de amplificador, en una configuración de polarización de emisor (Boylestad y Nashelsky, 2009). Cuando el amplificador entró en operación (Figura 2.9) el transistor T1 recibe la corriente ( $I_B$ ) en la terminal de base (conexión). La  $I_B$  varía por efecto de la  $R_{ST}$  en serie con la resistencia  $R_B$ , lo cual genera una señal de entrada al amplificador  $V_{ST}$ , T1 amplifica la  $I_B$  en función de la Ecuación 16:

$$I_E = (\beta + 1)I_B \quad (16)$$

La corriente de salida amplificada es la corriente de emisor ( $I_E$ ) la cual se obtiene en la terminal de emisor del T1. En el proceso de amplificación en el transistor interviene el factor  $\beta$  o *hfe*. Al circular la  $I_E$  en la resistencia de carga o resistencia de emisor ( $R_E$ ) con valor de 1 k $\Omega$ , produce el voltaje de salida en el emisor ( $V_E$ ). Durante las pruebas del circuito, se realizó un cambio en la tarjeta de adquisición de datos (DAS) al incorporar un capacitor en el emisor ( $C_E$ ) de 470 uf con el fin de reducir variaciones de voltaje en la salida.

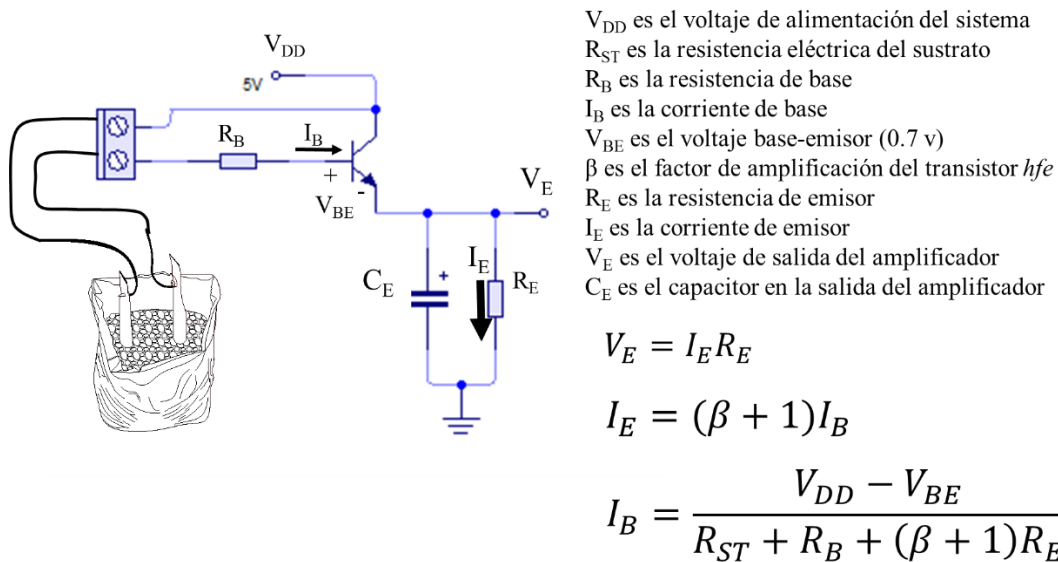


Figura 2.9. Diagrama de la configuración de polarización de emisor con un transistor *npn* BC547 (T1) y electrodos de cobre introducidos en el sustrato.

Al simular el circuito electrónico amplificador de polarización de emisor, se obtuvo la curva de respuesta de salida  $V_E$ . Se propuso  $V_{DD} = 5$  v;  $R_B$  y  $R_E = 1$  k $\Omega$ ;  $\beta = 120$  y un rango de  $R_{ST}$  desde 0 hasta 1 M $\Omega$  (Figura 2.10). El valor máximo de  $V_E$  correspondería a la CC (capacidad de contenedor) del sustrato; por otra parte, cuando la humedad en el sustrato tiende a PMP (punto de marchitez permanente) la  $R_{ST}$  es alta.

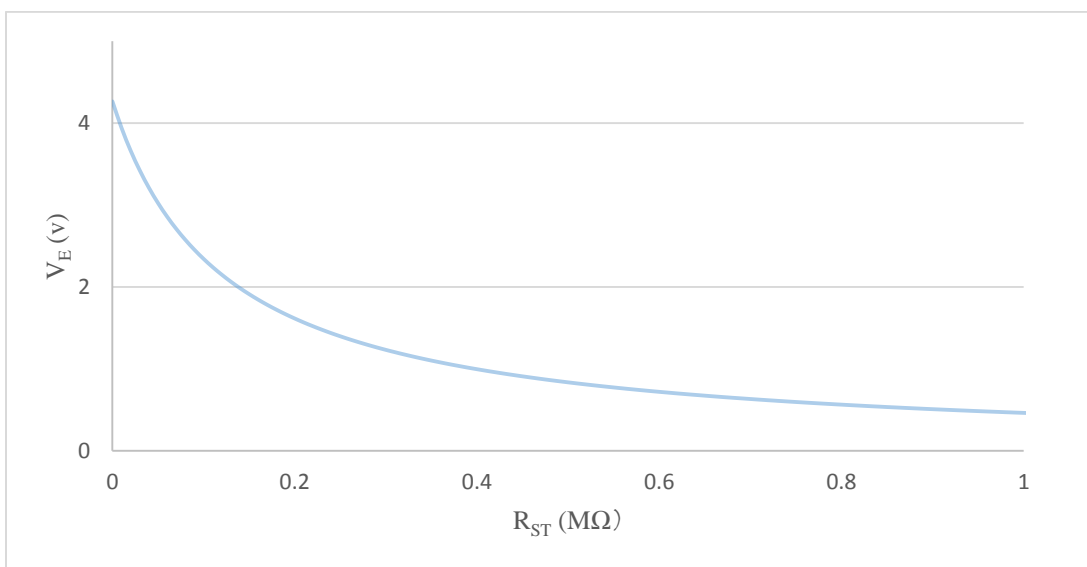


Figura 2.10. Curva de simulación de respuesta de  $V_E$  del amplificador en función de la  $R_{ST}$ .

Se utilizó una tarjeta electrónica de adquisición de datos (DAS) (Figliola y Beasley, 2003) que se controla con el microcontrolador PIC18F4550 de Microchip® (MCU) que recibe las variaciones de voltaje  $V_E$  en el puerto RA0 (pin 2) en configuración de convertidor analógico digital (ADC). Se programó MCU para muestrear las señales  $V_E$  para convertirlas en valores digitales de 10 bits de resolución (Anexo 2). Se recolectó la información del peso de la maceta con el sustrato húmedo y salida de voltaje  $V_E$ , en forma visual, con la báscula el peso y en el display LCD del DAS el voltaje, que se registraron en Excel.

A partir de la información de pesos y voltaje, se calibró cada par de sensores (electrodos de cobre) con cada muestra de ST al relacionar el contenido volumétrico de agua por volumen de sustrato ( $L_{\text{agua}}/L_{\text{sustrato}}$ ) con el voltaje instantáneo.

Para obtener la relación volumen de sustrato por volumen de agua (v/v) se empleó el concepto de la densidad aparente ( $D_a$  en Ecuación 22) del sustrato que es la relación entre el peso seco del sustrato y el volumen (Ángeles, 2012).

$$D_a = \frac{PSS}{V_t} \quad (22)$$

Donde  $D_a$  es la densidad aparente del sustrato en  $[\text{kg L}^{-1}]$ , PSS es el peso seco del tezontle en [g] y  $V_t$  es el volumen total del sustrato en [mL].

Si la densidad del agua es  $1 [\text{g cm}^{-3}]$ , significa que 1 g de agua ocupa  $1 \text{ cm}^3$ , así 1000 g de agua ocupan  $1000 \text{ cm}^3$ . Para obtener v/v del contenido volumétrico de agua en el sustrato, se empleó la Ecuación 23:

$$\frac{v}{v} = \frac{P_{\text{agua}}}{V_t} \frac{[g]}{[mL]} \quad (23)$$

Donde v/v es el contenido volumétrico de agua (%),  $P_{\text{agua}}$  es el peso del agua medido con la báscula digital en [kg] y  $V_t$  es el volumen total del ST en la maceta en [mL].



## 2.4. RESULTADOS Y DISCUSIÓN

Se aplicó un volumen de agua a CC en las muestras de cada sustrato seco con tres repeticiones (5.04 kg con la bolsa). Los pesos promedio fueron de 6.077 kg, 5.677 kg y 5.473 kg para los sustratos STM14, STM6 y STMM6, respectivamente. Esto representa que cada sustrato retuvo en promedio 23 %, 13 % y 9 % en v/v para cada tamaño de partícula, lo cual revela que el tamaño de partícula es inversamente proporcional a su capacidad de retención de agua. El sustrato STX (con  $D_a = 2 \text{ kg L}^{-1}$ ; masa de 6 kg y volumen de 3 L) retuvo 38.8 % v/v.

Las muestras de los sustratos tienen diferentes densidades aparentes, lo que corrobora que, en la todas las muestras de 5 kg, el sustrato con mayor densidad aparente ocupa el menor volumen, y viceversa, el sustrato con menor densidad aparente ocupa el mayor volumen (Cuadro 2.3).

Cuadro 2.3. Densidad aparente y volumen de cada muestra de sustrato.

	STM14 malla 0.18-1.18 mm	STM6 malla 1.19-3.35 mm	STMM6 malla > 3.36 mm
Densidad aparente [ $\text{kg L}^{-1}$ ]	1.11	1.05	1.01
Volumen en la maceta [L]	4.50	4.78	4.95

Nota: STM14, STM6, STMM6 sustratos tamizados con malla 14, 6 y mayor de 6 respectivamente.

Con la capacidad de retención máxima de cada sustrato ( $\text{Vol}_{\text{CC}}$ ) al saturar y drenar el agua excedente de cada sustrato, se obtuvieron los resultados del Cuadro 2.4, donde se observa que la retención de agua es directamente proporcional a la densidad aparente de la muestra.

Cuadro 2.4. Retención del agua  $V_{\text{CC}}$  (v/v;  $L_{\text{agua}}/L_{\text{sustrato}}$ ) de cada muestra de sustrato.

	Retención de agua (v/v)		
	STM14 malla 0.18-1.18 mm	STM6 malla 1.19-3.35 mm	STMM6 malla > 3.36 mm
Muestra 1	0.23	0.12	0.11
Muestra 2	0.24	0.12	0.09
Muestra 3	0.22	0.17	0.07
Promedio	0.23	0.13	0.09

Nota: STM14, STM6, STMM6 sustratos tamizados con malla 14, 6 y mayor de 6 respectivamente.

Los resultados en el Cuadro 2.4 se utilizaron como valores de  $Vol_{CC}$  (100 %) para obtener la diferencia con el déficit permitido en el manejo de riego (DMP, es el contenido de agua en el suelo al cual no se debe permitir bajar o llegar al punto de marchitez permanente, para evitar el estrés de la planta por falta de agua).

El Cuadro 2.5 muestra las pérdidas de agua en los sustratos por evaporación en [mL], donde se observa que, la pérdida de agua por evaporación es directamente proporcional al agua que retiene.

Cuadro 2.5. Consumo promedio de agua por evaporación por día en cada sustrato en invernadero, diciembre 2018.

	Pérdidas de agua en [mL] en los sustratos por evaporación		
	STM14 malla 0.18-1.18 mm	STM6 malla 1.19-3.35 mm	STMM6 malla > 3.36 mm
Muestra 1	54	36	26
Muestra 2	55	37	28
Muestra 3	58	46	23
Promedio	56	40	26

Nota: STM14, STM6, STMM6 sustratos tamizados con malla 14, 6 y mayor de 6 respectivamente.

Sí lo que se pierde es agua (Cuadro 2.5) y dado la densidad del agua es  $1 \text{ [g mL}^{-1}\text{]}$ , por cada 1 g de agua que se pierde por evaporación o evapotranspiración en la maceta, debe reponerse 1 mL. Por ejemplo, sí en 5 kg de STM6 (4.78 L de sustrato Cuadro 2.3) se considera un DMP de 65 % (en cultivos de algodón, caña de azúcar, entre otros, según Enciso, 2007) entonces el volumen a reponer será de 206 mL (CC-DMP) para el riego en turno.

El rango de humedad que se monitoreó en el desecado de los ST, fue suficiente para examinar las condiciones de requerimiento hídrico en una banda de DMP desde niveles bajos de hasta 100 %. Bajo estas condiciones, se estimaron las relaciones entre contenido de humedad  $[v/v]$  ( $L_{\text{agua}}/L_{\text{sustrato}}$ ) y el voltaje ( $V_E$ ) de cada tipo de ST para que un sistema electrónico de control de riego identifique el momento de activarse.

Las pruebas de secado se realizaron en invernadero, donde no se logró secar el sustrato en su totalidad, pero se obtuvieron valores de peso de la maceta y voltajes analógicos representativos para su análisis (al disminuir el peso por evaporación de agua).

Esta prueba, donde se relaciona el contenido del agua gravitacional y la conductividad eléctrica en función de la humedad para calibración de los electrodos, no se puede realizar con un cultivo establecido en el ST. La explicación es porque éste presentaría crecimiento en la zona radicular por la disponibilidad de agua y nutrimentos disueltos en ésta (May *et al.*, 2011) aumentando así el peso de la maceta.

Para correlacionar gráficamente las mediciones obtenidas, se utilizó el contenido volumétrico de agua por volumen de sustrato (v/v).

En las figuras 2.11 y 2.12, se muestran las respuestas de las lecturas del contenido de humedad con los sensores  $E_A$  y  $E_B$  en el sustrato STM14 (tamizado con malla 14). Con las lecturas de voltaje se obtuvieron las correlaciones con modelos de segundo grado, las correlaciones fueron de  $R^2=0.63$  y  $0.36$ , respectivamente. La correlación (contenido de humedad - voltaje) de los electrodos  $E_A$  muestran una respuesta factible en el rango de DMP superior a 50 % ( $> 0.125$  v/v); mientras que con el empleo de los electrodos  $E_B$ , se recomiendan para niveles superiores de DMP 70 % ( $> 0.175$  v/v). Los electrodos con mayor diámetro exterior permiten una mayor respuesta entre el contenido de humedad y el voltaje con este sustrato.

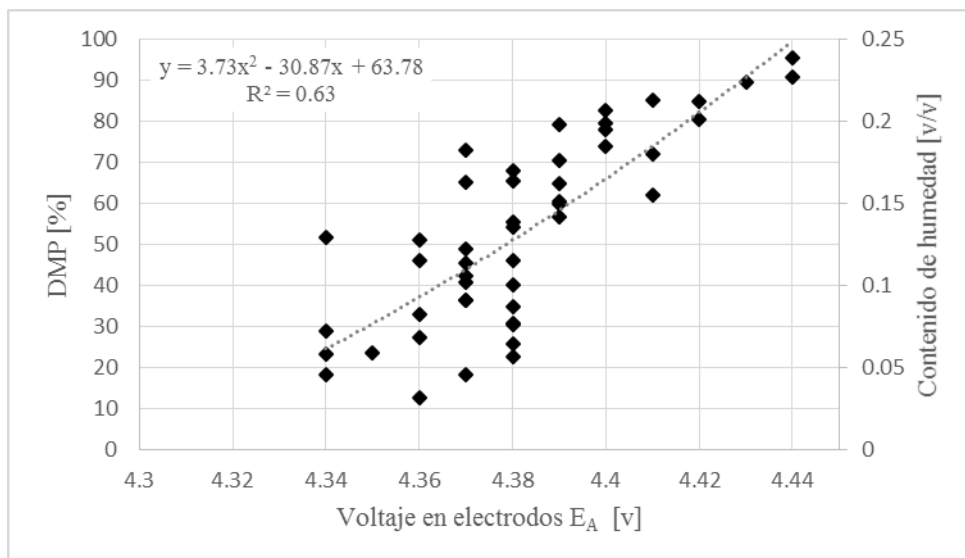


Figura 2.11. Relación entre el contenido de humedad (DMP [%] y (v/v)) y el voltaje ( $V_E$  [v]) con el sensor de humedad con electrodos de cobre de 5/8" ( $E_A$   $\blacklozenge$ ) en el sustrato tamizado con malla 14 (0.18-1.18 mm de diámetro).

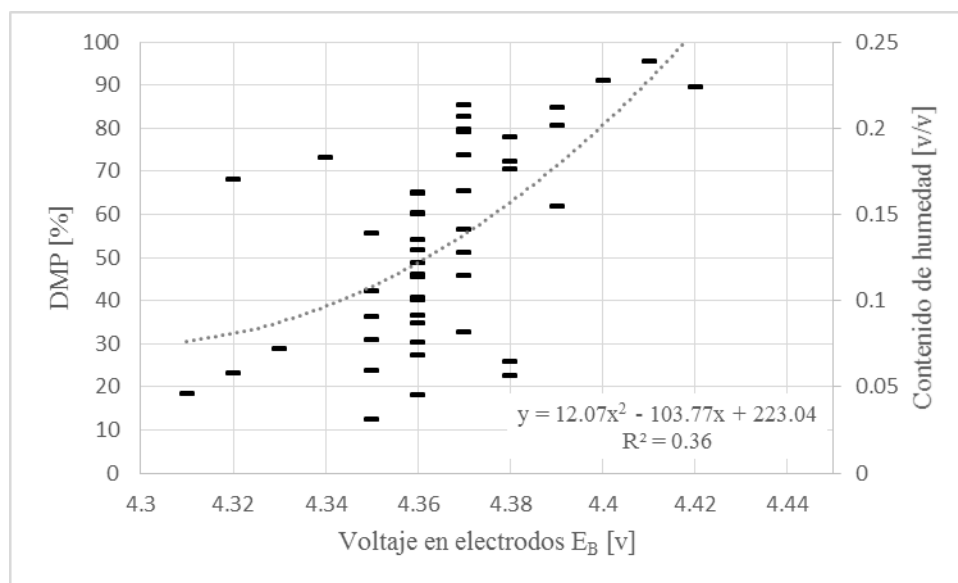


Figura 2.12. Relación entre el contenido de humedad (DMP [%] y (v/v)) y el voltaje ( $V_E$  [v]) con el sensor de humedad con electrodos de cobre de 3/8" ( $E_B$   $\text{—}$ ) en el sustrato tamizado con malla 14 (0.18-1.18 mm de diámetro).

Las figuras 2.13 y 2.14, muestran la respuesta de las lecturas del contenido de humedad con los sensores  $E_A$  y  $E_B$  en el sustrato STM6 (tamizado con malla 6). Ambas lecturas de voltaje muestran mejor respuesta al formular los modelos de segundo grado, las correlaciones fueron de  $R^2 = 0.85$  y  $0.87$  respectivamente. Se observa que los electrodos de mayor diámetro exterior  $E_A$

presentan una tendencia de voltajes mayores que los obtenidos con los electrodos  $E_B$  en condiciones iguales de humedad.

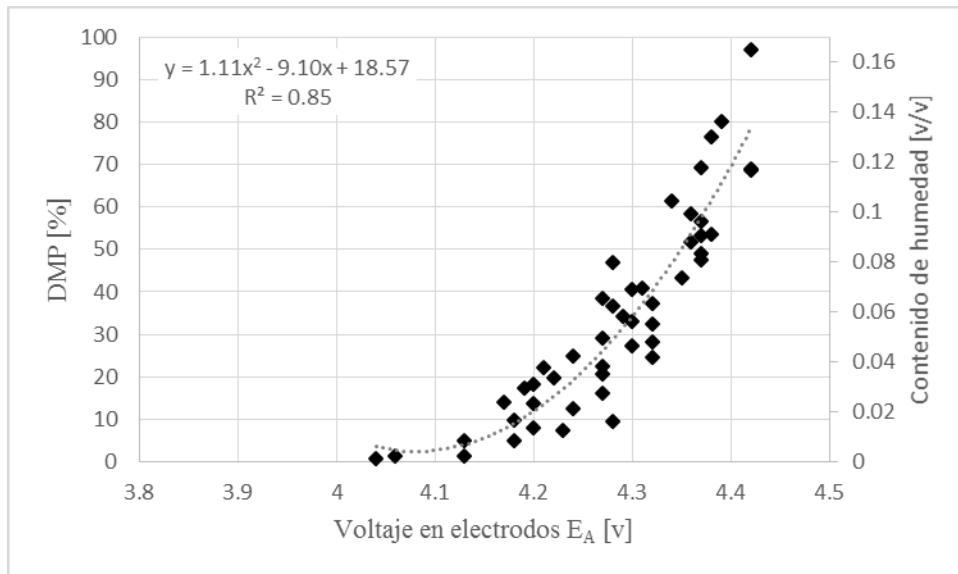


Figura 2.13. Relación entre el contenido de humedad (DMP [%] y (v/v)) y el voltaje ( $V_E$  [v]) con el sensor de humedad con los electrodos de cobre de 5/8" ( $E_A$   $\blacklozenge$ ) en el sustrato de tezontle tamizado con malla 6 (0.19-3.35 mm de diámetro).

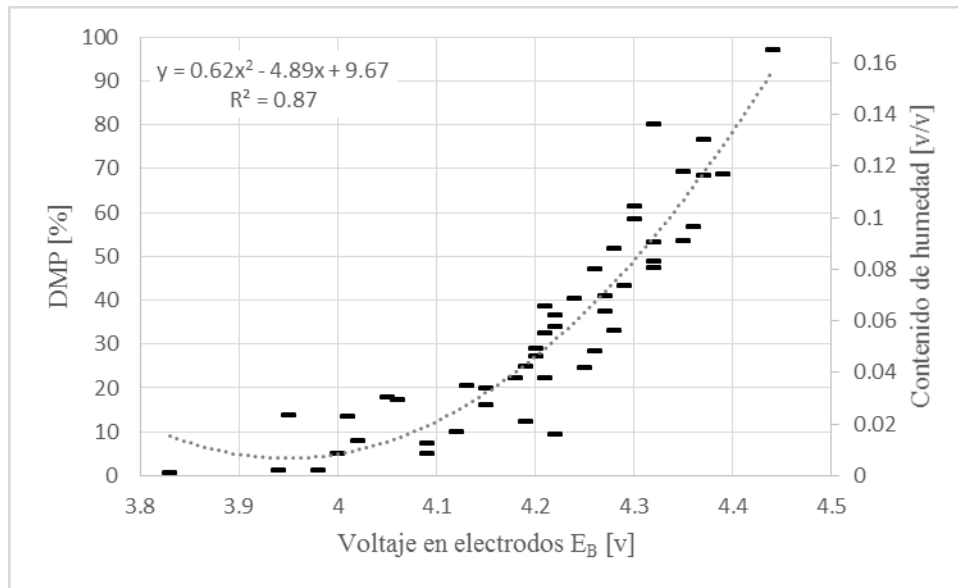


Figura 2.14. Relación entre el contenido de humedad (DMP [%] y (v/v)) y el voltaje ( $V_E$  [v]) con el sensor de humedad con los electrodos de cobre de 3/8" ( $E_B$   $\blacksquare$ ) en el sustrato de tezontle tamizado con malla 6 (0.19-3.35 mm de diámetro).

En las figuras 2.15 y 2.16, se muestran la respuesta de los sensores  $E_A$  y  $E_B$  en el sustrato STMM6 (tamizado con malla mayor que 3.36 mm). Las correlaciones otorgan los valores de  $R^2$  de 0.50 y 0.051 respectivamente (alta variabilidad), lo que implica que no se recomienda como una opción factible para estimar el contenido de humedad en tezontle con esta granulometría.

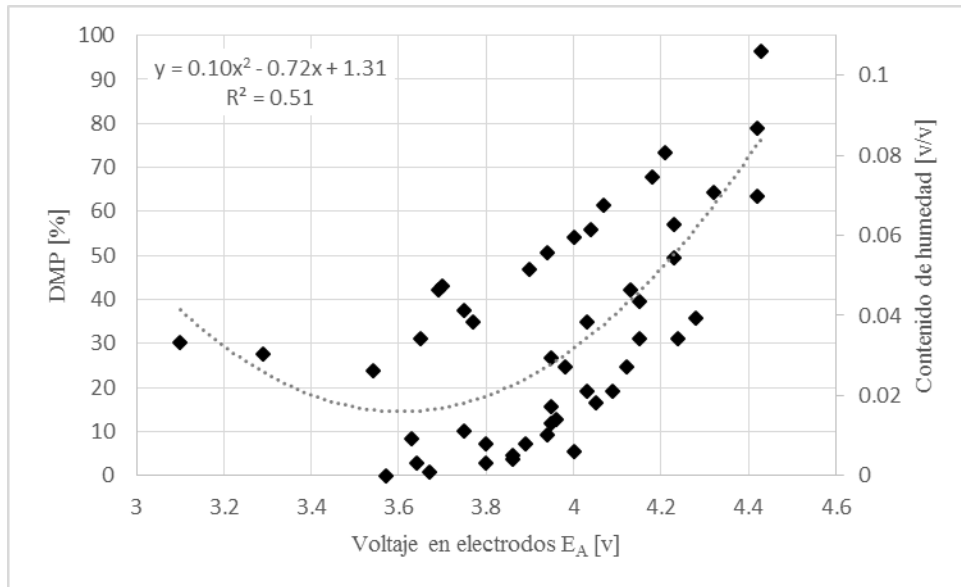


Figura 2.15. Relación entre el contenido de humedad (DMP [%] y (v/v)) y el voltaje ( $V_E$  [v]) con el sensor de humedad con los electrodos de cobre de 5/8" ( $E_A$  ♦) en el sustrato de tezontle tamizado con malla mayor de 3.36 mm de diámetro.

En este sustrato de tezontle con tamaño de partícula mayor de 3.36 mm se presenta una mayor variabilidad del contenido de humedad para una pequeña variación del voltaje con ambos tamaños de electrodos.

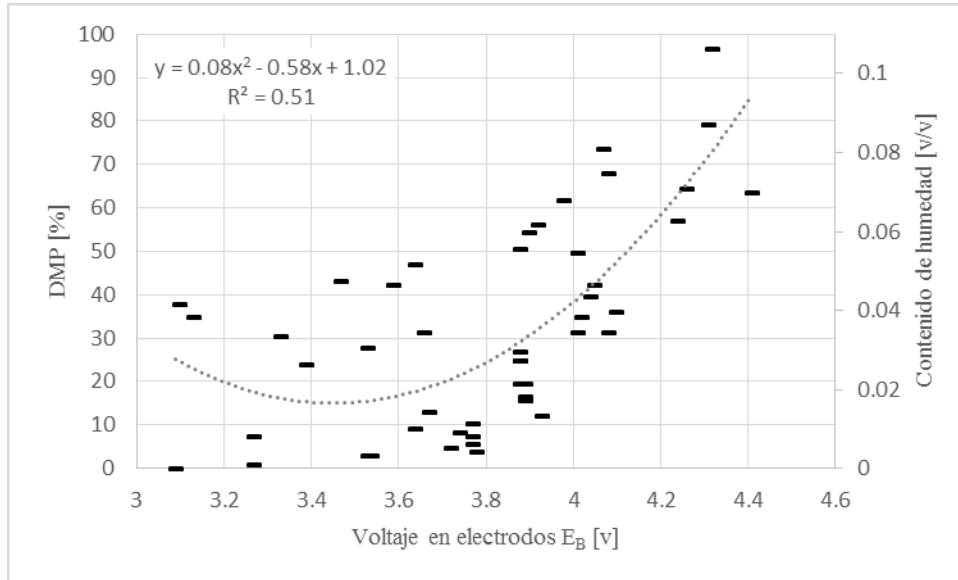


Figura 2.16. Relación entre el contenido de humedad (DMP [%] y (v/v)) y el voltaje ( $V_E$  [v]) con el sensor de humedad con los electrodos de cobre de 3/8" ( $E_B$  —) en el sustrato de tezontle tamizado con malla mayor de 3.36 mm de diámetro.

La Figura 2.17 muestra la respuesta de los electrodos  $E_A$  en el sustrato STX (mezcla heterogénea). La correlación cuadrática obtenida otorga una  $R^2=0.72$ . Se propone como una opción factible para estimar el contenido de humedad en tezontle en rangos de DMP mayores a 30 %.

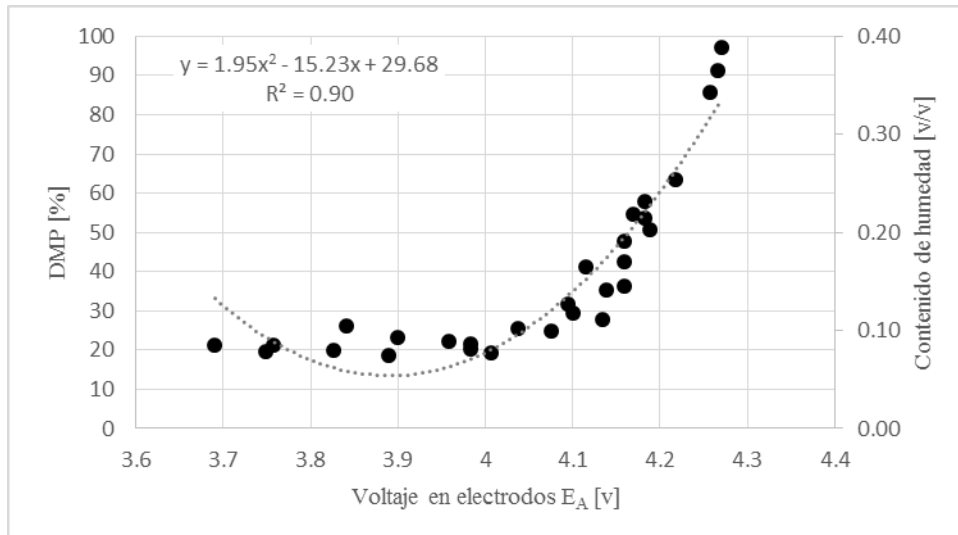


Figura 2.17. Relación entre el contenido de humedad (DMP [%] y (v/v)) y el voltaje ( $V_E$  [v]) con los sensores de humedad electrodos de cobre de 5/8" ( $E_A$  ◊), en el sustrato STX (mezcla heterogénea).

Con el fin de determinar si existe correlación en cada serie de datos, se obtuvo el análisis de varianza de cada una para evaluar el valor crítico de F contra el nivel de significación ( $\alpha=0.05$ ) (Cuadro 2.6). Para los casos de humedecimiento de este proyecto, los modelos de respuesta entre el voltaje de salida ( $V_E$ ) como “x” y el contenido de humedad en el sustrato (v/v) como “y”.

Cuadro 2.6. Ajuste de polinomios de segundo grado entre el contenido de humedad (v/v) y los voltajes (x), en sustratos con diferentes con tamaños de partículas y con dos tipos de electrodos.

Sustrato	Electrodos	Polinomio	R <sup>2</sup>	F calculada	Valor crítico de F
STM14	E <sub>A</sub>	$3.73x^2 - 30.87x + 63.78$	0.64	39.29	1.34 E-10
STM14	E <sub>B</sub>	$12.07x^2 - 103.77x + 223.04$	0.37	13.08	3.31 E-05
STM6	E <sub>A</sub>	$1.11x^2 - 9.10x + 18.57$	0.86	132.73	1.34 E-19
STM6	E <sub>B</sub>	$0.62x^2 - 4.89x + 9.67$	0.87	155.58	6.10 E-21
STMM6	E <sub>A</sub>	$0.10x^2 - 0.72x + 1.31$	0.51	23.38	1.09 E-07
STMM6	E <sub>B</sub>	$0.08x^2 - 0.58x + 1.02$	0.51	23.54	1.01 E-07
STX	E <sub>A</sub>	$1.95x^2 - 15.23x + 29.88$	0.73	37.50	1.20 E-08

Notas: Coeficientes de determinación R<sup>2</sup> y análisis de varianza (con nivel de significación  $\alpha=0.05$ ); obtenidos con los dos electrodos con dos diámetros 5/8” (E<sub>A</sub>) y 3/8” (E<sub>B</sub>). STM14, STM6, STMM6, STX sustratos tamizado con malla 14, 6 y mayor de 6; y con diferentes tamaños de partículas respectivamente.

Se observa (Cuadro 2.6) que los valores de F (nivel de significancia) en todos los casos son menores de 0.05, por lo que se rechaza la hipótesis nula y se acepta la hipótesis alternativa, porque hay correlación entre las variables. Cabe señalar que el coeficiente de determinación (R<sup>2</sup>) resultó por arriba de 0.8 en el sustrato STM6 (con malla 6) en ambos tamaños de electrodos.

De las figuras 2.11 y 2.12 se distingue que la respuesta entre los diferentes electrodos (de 5/8” y 3/8”) la respuesta entre el voltaje ( $V_E$ ) y contenido de humedad (v/v) es mayor a mayores contenidos de humedad para el sustrato STM14. Sin embargo, para el STM6, la respuesta de ambos electrodos es más asertiva la predicción (R<sup>2</sup>>0.8) entre todo el rango de valores de contenido de humedad (figuras 2.13 y 2.14).

Cuando se introducen los electrodos en el sustrato de tezontle (sustrato-electrolito) y al aplicar un voltaje, el electrolito condujo electricidad. Los electrodos y el sustrato-electrolito no



tienen componentes químicos en común, por lo cual, *“el efecto de voltaje no establece un equilibrio químico; el equilibrio en el sistema es electrostático de forma similar a un capacitor”* (Prados, 2012).

Al diseñar los electrodos con materiales propensos a la oxidación, sucederá el proceso de oxidación y reducción debido al potencial eléctrico o voltaje en el sustrato-electrolito (Ashby y Jones, 2008). Por tal motivo, es necesario seleccionar materiales sin aleación de hierro para fabricar electrodos más duraderos.

Durante el experimento de secado del sustrato, se observó que tiene una resistencia eléctrica ( $R_{ST}$ ) que genera una señal  $V_{ST}$  con variabilidad. La corriente eléctrica fluye por diferentes vías momentáneas de conductividad en el sustrato-electrolito; esto genera cargas y descargas en los electrodos paralelos, que se traduce en una señal de voltaje variable  $V_E$  que llega al ADC de MCU.

Carro y González (2012) mencionan que *“la variación es una medida de la dispersión de las observaciones en torno a la media”*. Dado que el factor de variación de  $R_{ST}$  es aleatorio, puede identificarse la distribución de los datos para establecer la tendencia de la  $R_{ST}$  con el objetivo de minimizar la variabilidad y mantener el proceso de muestreo de la señal analógica  $V_E$  bajo control.

Para reducir el problema se programó un código en PIC C Compiler para el MCU (ver Anexo 2) que utiliza el concepto de la media, con el fin de disminuir la variabilidad en las lecturas de voltaje en el convertidor analógico/digital (ADC). Como se señaló antes, se realizó un cambio en la tarjeta de adquisición de datos (DAS) al incorporar un capacitor ( $C_E$ ) de 470  $\mu$ f (Figura 2.9); esto redujo la variabilidad de la señal de salida  $V_E$  al cargar eléctricamente el capacitor al nivel máximo de voltaje. Cuando inicialmente se conecta el sensor al circuito de lectura, este capacitor

recibe un pico de voltaje lo que hace que se cargue eléctricamente, mostrando en el display LCD lecturas ligeramente elevadas que en pocos segundos disminuye y tiende a estabilizarse.

Cuando se aplican sales minerales al sustrato a través de un sistema de riego (fertirriego), incrementa la conductividad eléctrica (en función del pH y del tipo y cantidad de sales) y por lo tanto el  $V_E$  a la salida del amplificador será diferente de acuerdo con la conductividad eléctrica (CE) del agua de riego, cuando el sustrato se encuentre a CC.

En el pre-ensayo experimental, se detectaron distintos niveles de secado al variar las mediciones de voltaje entre los electrodos al enterrarlos en diferentes profundidades.

## 2.5. CONCLUSIONES

Con base en las pruebas de los prototipos de sensores de humedad con electrodos de cobre (con dos diámetros  $E_A$  de 5/8" y  $E_B$  de 3/8") en el sustrato de tezontle se observan diferentes respuestas de acuerdo con el tamaño de partícula del sustrato y la superficie de contacto de los electrodos.

Este sistema de medición de humedad como herramienta requiere de una calibración previa para cada medio poroso, donde se podrá definir en qué rango de humedad es aplicable o bien no es recomendable. Es una herramienta de para tomar mejores decisiones en ¿cuánto regar? y ¿cuándo regar?, para hacer un uso más sustentable del recurso hídrico.

En este caso el sistema de medición de contenido de humedad en el sustrato STM6 con base en el coeficiente de determinación ( $R^2 > 0.8$ ) resultó aceptable, durante el proceso de secado.

## 2.6. RECOMENDACIONES

Realizar más pruebas con sustratos que combinen diferentes granulometrías e incluso con otros materiales como son los orgánicos.

Se propone usar otros materiales y tamaños en la fabricación de los electrodos, por ejemplo, utilizar plata y cobre (con alta pureza), debido a que presentan menor resistencia y menor costo este último.

Además, analizar con esta herramienta, los patrones de secado y humedecimiento de los medios porosos de manera temporal y espacial (diferentes profundidades).

Es recomendable implementar un control estadístico en tiempo real vinculado al proceso de muestreo de la señal analógica, para reducir la variabilidad o lecturas de ruido; esto implica, recurrir al uso de microcomputadoras en las que se almacene los datos para procesarlos.

Incluir un sistema de almacenamiento para consulta de datos en el prototipo, con el fin de hacer una herramienta móvil.

Se requiere analizar el efecto del cultivo, de las sales en el agua de riego (fertirriego) y la acumulación de las mismas en el sustrato, dado que es una desventaja para la lectura del nivel de humedad con esta tecnología; por otra parte, presenta un punto favorable al integrarlo en un sistema de fertirriego, puesto que puede ser un indicador de alta salinidad constante en la zona radicular.

## 2.7. LITERATURA CITADA

- Ángeles M., V. 2012. Diseño agronómico de sistemas de riego presurizado. Universidad Autónoma Chapingo. Texcoco, Estado de México. 167 p.
- Angulo R., J. 2017. Monitoreo de humedad de suelo y solución nutritiva en sistemas de riego. 4to Curso intensivo y aplicado sobre fertirrigación de cultivos. Celaya, Guanajuato: Intagri.
- Arista C., J., A. Quevedo N., B. P. Zamora M., R. Bauer M., K. Sonder, y O. Lugo E. 2018. Temperaturas base y grados días desarrollo de 10 accesiones de maíz de México. *Revista Mexicana de Ciencias Agrícolas*, 9(5):1023-1033.
- Ashby M., F. y D. Jones R. 2008. *Materiales para ingeniería*. Reverté. Barcelona, España. 424 p.
- Ayala T., F., D. M. Zatarain L., M. Valenzuela L., L. Partida R., T. Velázquez A., T. Díaz V., y J. A. Osuna S. 2011. Crecimiento y rendimiento de tomate en respuesta a radiación solar transmitida por mallas sombra. *Terra Latinoamericana*, 29(4):403-410.
- Baca C., G. A. de J. 1983. Efecto de la solución nutritiva, la frecuencia de los riegos, el sustrato y la densidad de siembra en cultivos hidropónicos al aire libre de pepino, melón y jitomate. Tesis de Doctor en Ciencias. Colegio de Postgraduados. Texcoco, Estado de México, 172 p.
- Boylestad R., L. 2004. *Introducción al análisis de circuitos*. Décima ed. Pearson Educación de México. 1248 p.
- Boylestad R., L. y L. Nashelsky. 2009. *Electrónica: Teoría de circuitos y dispositivos electrónicos*. Pearson Educación. México. 912 p.
- Cabrera R., I. 1999. Propiedades, uso y manejo de sustratos de cultivo para la producción de plantas en maceta. *Revista Chapingo serie Horticultura* 5(1):5-11.
- Campbell Scientific. 2018. [www.campbellsci.es](http://www.campbellsci.es). [En línea]  
Disponible en: <https://www.campbellsci.es/cs655> [Último acceso: febrero del 2019].
- Carro P., R. y D. González G. 2012. Control estadístico de procesos. In: *Administración de las Operaciones*. Facultad de Ciencias Económicas y Sociales. 23 p.
- Castro P., M., F. M. Águila M., A. Quevedo N., K. Siegfried, L. Tijerina C., y E. Mejía S. 2008. Sistema de riego automatizado en tiempo real con balance hídrico, medición de humedad del suelo y lisímetro. *Agricultura Técnica en México*, 34(4):459-470.
- Choppin G., R., B. Jaffe, L. Summerlin, y L. Jackson. 1979. *Química*. Publicaciones Cultural. México. 595 p.
- Corona R., L. G., G. S. Abarca J., y J. Mares C. 2015. *Sensores y actuadores. Aplicaciones con Arduino*. México: Grupo Editorial Patria. Instituto Politécnico Nacional. 304 p.

- Díaz M., F., A. Morales, M.A. Vejar, y S. Molina, 2013. Medidor de conductividad eléctrica y pH para control de soluciones nutritivas en riego de cultivos protegidos. Congreso Nacional de Control Automático, pp: 436-441.
- Enciso J., M., D. Porter, y X. Péries. 2007. Uso de sensores de humedad del suelo para eficientizar el riego. Extensión Cooperativa de Texas B-6194S. 13 p.
- Figliola R., S. y D. E. Beasley. 2003. Mediciones Mecánicas, Teoría y diseño. Tercera ed. Alfaomega Grupo Editor. México. 585 p.
- Flores M., M., F. Flores G., V. Velasco M., G. González C., y F. Jurado Z. 2015. Monitoreo de humedad en suelo a través de red inalámbrica de sensores. Tecnología y Ciencias del Agua, 6(5):75-88.
- Flóres T., N., I. Zution G., D. Rodrigues-Calvacante F., E. A. Agnellos B., F. Ponciano de Deus, M. Diego R., y E. Eiji M. 2013. Eficiencia de aplicación de agua en la superficie y en el perfil del suelo en un sistema de riego por aspersion. Agrociencia 47(2):107-119.
- Floyd T., L. 2008. Dispositivos electrónicos. Octava ed. Pearson Educación de México. 1008 p.
- Gutiérrez C., M., J. Hernández E., C. A. Ortiz S., R. Anicua S. y M. E. Hernández L. 2011. Relación porosidad-retención de humedad en mezclas de sustratos y su efecto sobre variables respuesta en plántulas de lechuga. Revista Chapingo Serie Horticultura 17(3):183-196.
- Irrrometer. 2018. Instrucciones de instalación y operación. Medidor de humedad del suelo Watermark. California USA.
- Lemaire F., A. Dartigues, L.M. Rivière, S. Charpentier, y P. Morel. 2005. Cultivos en macetas y contenedores: Principios agonomicos y aplicaciones. Segunda ed. Ediciones Mundi-Prensa. Madrid, España. 232 p.
- Martin E., C. 2000. Métodos para medir la humedad del suelo para la programación del riego ¿Cuándo?. The University of Arizona College of Agriculture and Life Science. AZ1220s. 8 p.
- Martínez T., T., J. J. Vargas H., A. Muñoz O. y J. López U. 2002. Respuesta al déficit hídrico en *Pinus leiophylla*: Consumo de agua y crecimiento en plántulas de diferentes poblaciones. Agrociencia 36(3):365-376.
- May L., C., A. Pérez G., E. Ruiz S., A. E. Ic C. y A. García R. 2011. Efecto de niveles de humedad en el crecimiento y potencial hídrico de *Capsicum chinense Jacq.* y su relación con el desarrollo de *Bemisia tabaci Genn.* Tropical and Subtropical Agroecosystems 14(2011):1039-1045.
- Medina S., J. A. 2000. Riego por goteo: Teoría y práctica. Cuarta edición ed. México: Mundi-Prensa México. 302 p.
- Mengel K. y E. A. Kirkby. 2000. Principios de nutrición vegetal. primera ed. en español. Instituto Internacional del Potasio. Basilea, Suiza, 608 p.

- Metergroup. 2017. Large volume soil moisture sensing. Meter Group, USA.
- Ojeda B., W., E. Sifuentes I., M. Íñiguez C., y M. J. Montero M. 2011. Impacto del cambio climático en el desarrollo y requerimientos hídricos de los cultivos. *Agrociencia* 45(1):1-11.
- Organización Meteorológica Mundial. 2011. OMM-N° 168. Guía de prácticas hidrológicas. Volumen I. Sexta ed. OMM. Ginebra. 323 p.
- Payan O., S. 2017. Herramientas para el seguimiento del riego de los cultivos: Uso de sensores de humedad. 4to Curso intensivo y aplicado sobre fertirrigación de cultivos. Celaya, Guanajuato: Intagri.
- Prados D., A. 2017. Crecimiento y caracterización de películas delgadas de Bi electrodepositadas sobre sustratos de n-GaAs. Universidad Complutense de Madrid. Departamento de física de materiales. 40 p.
- Radulovich R. 2009. Método gravimétrico para determinar “*in situ*” la humedad volumetrica del suelo. *Agronomía Costarricense* 33(1):121-124.
- San Martín C., V. M. Ordaz C., P. Sánchez G., M. T. Beryl Colinas L., y L. Borges G. 2012. Calidad de tomate (*Solanum lycopersicum* L.) producido en hidroponia con diferentes granulometrías de tezontle. *Agrociencia* 46(3):243-254.
- Sánchez A., T. 2013. Electrónica: Dispositivos y aplicaciones. Segunda ed. Escuela Politécnica Nacional. Quito, Ecuador. 371 p.
- Sánchez-Girón R., V. 1996. Dinámica y mecánica de suelos. Madrid, España: Ediciones Agrotécnicas, S.L. 426 p.
- Villalobos R., S., J. Castellanos Z., L. Tijerina C., y G. Crespo P. 2005. Efecto de la tensión de humedad en el suelo sobre rendimiento y calidad del brócoli con riego por goteo. *Terra Latinoamericana* 23(3):321-328.

### **CAPÍTULO III. ACUMULACIÓN DE LOS GRADO DÍA DE DESARROLLO (GDD) Y GRADOS HORARIO DE DESARROLLO DÍA (GHD) PARA IDENTIFICAR LAS ETAPAS FENOLÓGICAS DE UN CULTIVO**

#### **3.1. RESUMEN**

El objetivo fue el diseño de un subsistema del “prototipo del equipo de fertirriego” para medir la temperatura y acumular los grados-día de desarrollo (GDD) y los grados-horario de desarrollo día (GHD) para hacer la comparación. Se utilizó la tarjeta electrónica de adquisición de datos (DAS) que funciona como estación agro-meteorológica a la que se conectó el sensor de temperatura sumergible DS18B20. Se calculó los GDD y los GHD con la ecuación de Peterson original y una modificación (multiplicada por el factor  $1/24$  que resultó del inverso proporcional de las 24 horas del día). Se comparó gráficamente GDD vs GHD, lo cual revela que la acumulación de GHD con la estación agro-meteorológica tiene mayor resolución (certeza) que la acumulación de GDD por día o en forma decenal. Se concluye que es factible la acumulación de GHD como indicador de desarrollo fenológico, además de ofrecer la posibilidad utilizarse para la creación de una base de datos de GDD y GHD de diversos cultivos al correlacionar las etapas fenológicas (por medio de la observación). Se recomienda repetir el experimento con otras tecnologías de sistemas embebidos utilizando el mismo principio para estandarizar la información de GDD y GHD adquiridos.

**Palabras clave:** grados día de desarrollo, grados horario de desarrollo día, indicador fenológico, temperatura base, ecuación de Peterson.



## 3.2. INTRODUCCIÓN

En capítulos anteriores se mencionó que uno de los factores del rendimiento de los cultivos son las condiciones ambientales. De igual forma se hizo una propuesta para medir algunas variables meteorológicas y agronómicas con el diseño de una tarjeta electrónica de adquisición de datos (DAS) para emplearse como estación agro-meteorológica automática; además, se revisó que es necesario vigilar el suministro del recurso hídrico en el medio poroso, ya que se vincula con la aplicación de fertilizantes disueltos en el agua de riego.

El sistema de soporte del “prototipo del equipo de fertirriego” requiere identificar la etapa fenológica del cultivo, para anticipar y ajustar la solución nutritiva óptima con base en la información de absorción de nutrientes del cultivo, con el fin de optimizar los rendimientos en las plantas cultivadas.

### 3.2.1. Factores ambientales

Los factores ambientales determinan el crecimiento y desarrollo de las plantas; la temperatura, el fotoperiodo (Porter and Delecolle, 1988) y la vernalización, entre otros. Ayala *et al.*, (2011) indican que la temperatura y la luz son factores trascendentes sobre la tasa de crecimiento y desarrollo del área foliar que forma el dosel, con el cual los cultivos interceptan radiación fotosintéticamente activa (400 a 700 nm); esto es, la energía lumínica captada por las hojas de las plantas verdes, se convierte en formas de energía química que se utiliza para realizar la fotosíntesis (Mengel y Kirkby, 2000), y como resultado la creación de carbohidratos (CH<sub>2</sub>O) y oxígeno (O<sub>2</sub>), lo que representa incremento de materia vegetal (García y López, 2002).



### 3.2.2. Los grados-día de desarrollo (GDD)

Para estimar las etapas fenológicas de las plantas, se utiliza el índice grados-día de desarrollo (GDD por Growing Degree Days) o unidades térmicas (UT). La acumulación de estas unidades de calor, determina la edad y el rendimiento de la planta (Qadir *et al.*, 2007). Los GDD son relativamente constantes para cada etapa de desarrollo y no dependen de la fecha de siembra (Prabhakar *et al.*, 2007), sin embargo, pueden ser considerablemente distintos entre variedades (Phadnawis and Saini, 1992).

Las plantas cultivadas detienen su crecimiento cuando la temperatura del aire es mínima para su desarrollo, se define como temperatura base (T<sub>b</sub>). De acuerdo con Vincent (1989), el crecimiento de las plantas incrementa linealmente en el rango entre T<sub>b</sub> y la temperatura óptima (T<sub>o</sub>); sí, la temperatura del aire alcanza el umbral superior, las tasas de crecimiento y desarrollo declinan.

De acuerdo con Barrios y López (2009), es escasa la información de temperatura base (T<sub>b</sub>) a que las hojas dejen de crecer, “*no hay trabajos donde se haya calculado la T<sub>b</sub> del frijol para variedades mexicanas*”. Los mismos autores midieron la T<sub>b</sub> de variedades comerciales y criollas de frijol donde concluyeron que la T<sub>b</sub> promedio es de 8.3 °C. Arista *et al.*, (2018), reportan T<sub>b</sub> para accesiones de maíz femenina desde 5.4 hasta 12.0 °C; y masculina desde 7.1 hasta 13 °C.

Peterson (1965), propuso la siguiente ecuación para estimar los GDD (Ecuación 24):

$$GDD = \frac{T_M + T_m}{2} - T_b \quad (24)$$

El valor de GDD es el área bajo la curva de la temperatura media del día ( $T_{media}=(T_M+T_m)/2$ ), menos el área que corresponde a la que se forma por la constante T<sub>b</sub> (exclusiva de cada especie); por consiguiente, la acumulación de GDD está en función de la oferta

térmica del lugar (Arista *et al.*, 2018) y se relaciona con el cultivo a través de su  $T_b$  (Figura 3.1). La acumulación de GDD es un parámetro útil para identificar la edad de la planta.

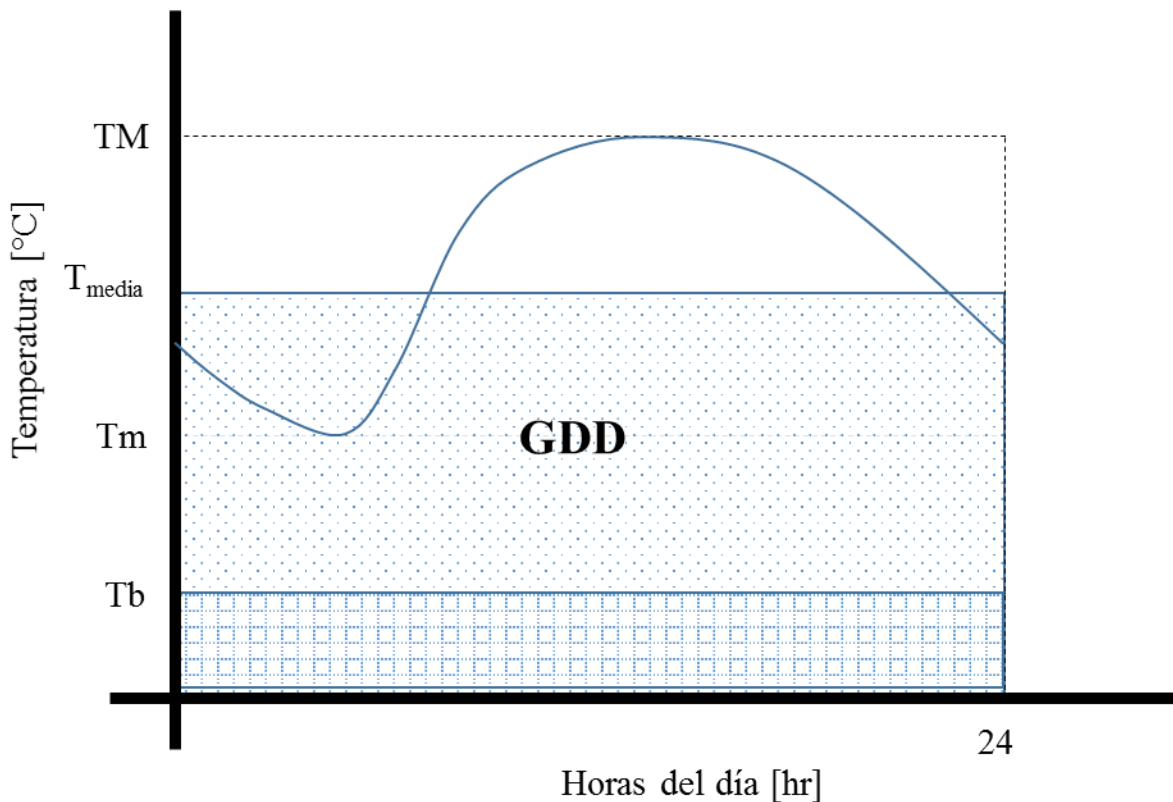


Figura 3.1. Gráfica que muestra la diferencia de áreas ( $T_{media}-T_b$ ), para la estimación de grados-día de desarrollo (GDD).  $T_M$  es la temperatura máxima del día;  $T_m$  es la temperatura mínima del día;  $T_{media}$  es la temperatura media del día;  $T_b$  es la temperatura base del cultivo.

Para identificar las etapas fenológicas al estimar los GDD se emplea la información de temperaturas existente en las bases de datos de estaciones meteorológicas cercanas<sup>9</sup> ya que es específica por condiciones ambientales de la zona (Arista *et al.*, 2018). Esto es una limitante en la aplicación del modelo para hacer un pronóstico a partir de la tendencia fenológica en un sistema de producción agrícola, debido a que depende de la adquisición de datos puntuales de la

<sup>9</sup> Se recomienda utilizar la información de estaciones meteorológicas ubicadas a distancias menores que 10 km del sitio de producción (Ortiz S., C. A. 2018. Colegio de Postgraduados. Modelos de simulación aplicados a la agricultura).

temperatura máxima y mínima de cada día, con los cuales se debe llevar un registro estricto durante todo el ciclo de producción.

En este capítulo se usó la estación agro-meteorológica automática ya desarrollada (Capítulo I) para acumular las unidades térmicas GDD de un sitio. Se propuso el concepto “grados horario de desarrollo día” (GHD) al modificar la ecuación de Peterson para la acumulación de los GDD.

### 3.3. MATERIALES Y MÉTODOS

El objetivo fue la acumulación (automáticamente por software, Anexo 3), de los grados-día de desarrollo (GDD) y los grados horario de desarrollo día (GHD) para hacer la comparación. El experimento se ejecutó en las instalaciones del Colegio de Postgraduados campus Montecillo, en Texcoco, Estado de México, en octubre del 2018. El sistema se resguardó en un espacio a la sombra, en la azotea de un edificio de 9 metros de altura.

Se utilizó la tarjeta electrónica de adquisición de datos (DAS) que funciona como estación agro-meteorológica (Capítulo I) a la que se conectó el termómetro digital sumergible DS18B20 de Maxim Integrated. El DS18B20 se instaló dentro de un escudo de radiación solar de temperatura y humedad modelo 06054M de Acurite® para mejorar la precisión de las lecturas de temperatura al propiciar sombra y permitir el flujo de aire<sup>10</sup> (Figura 3.2).

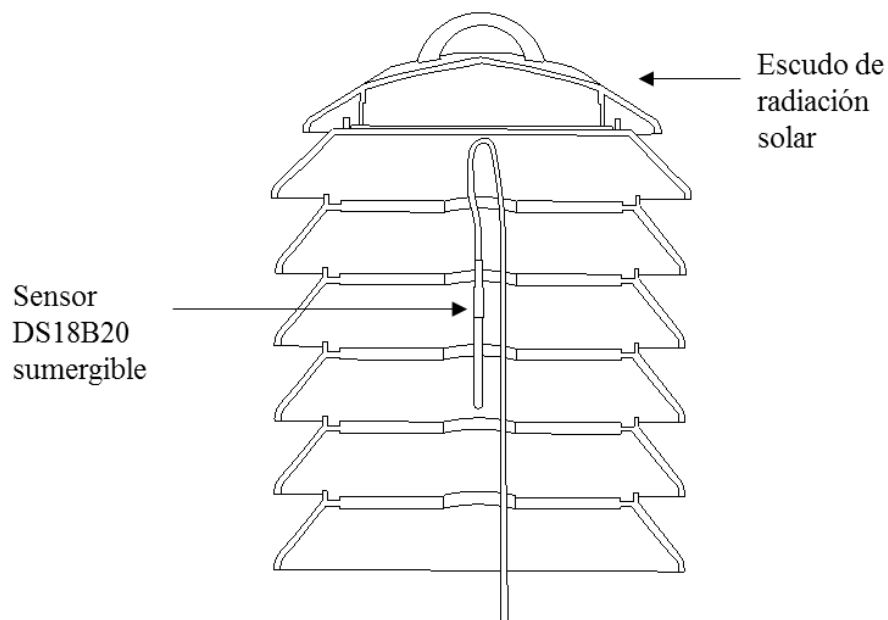


Figura 3.2. Instalación del termómetro digital DS18B20 dentro del escudo de protección.

<sup>10</sup> <https://www.acurite.com/solar-radiation-shield.html>

Se calculó los GDD con la Ecuación 24 de Peterson (1965):

$$GDD = \frac{T_M + T_m}{2} - T_b \text{ [}^\circ\text{C día]} \quad (24)$$

Donde GDD es el valor de grados-día de desarrollo [ $^\circ\text{C día}$ ],  $T_M$  y  $T_m$  son la temperatura máxima y mínima del día en [ $^\circ\text{C}$ ],  $T_b$  es la temperatura base (con valor de  $8^\circ\text{C}$  constantes para simular un cultivo).

Y se calculó los GHD al modificar la misma ecuación:

$$GHD = \left( \frac{T_{Mh} + T_{mh}}{2} - T_b \right) (1/24) \text{ [}^\circ\text{C día]} \quad (25)$$

Donde GHD es el valor de grados horario de desarrollo día en [ $^\circ\text{C día}$ ],  $T_{Mh}$  y  $T_{mh}$  son la temperatura máxima y mínima de la última hora transcurrida en [ $^\circ\text{C}$ ],  $T_b$  es la temperatura base (con valor de  $8^\circ\text{C}$  constantes para simular un cultivo). El factor (1/24) resultó de la equivalencia de 1 hora corresponde a 1 /24 de un día.

Los GHD en una hora sería la temperatura media en esa hora por una hora que es el ancho (periodo de muestreo). Donde la suma de los GHD en 24 horas, tendría que ser los GDD de un día, para comparar. Si a los GHD se multiplica por (1/24), este coeficiente tiene unas unidades de un 24vo de día que es una hora. Los valores de los GHD deben ser mayores, donde la relación entre los GHD y GDD pero para convertir de uno a otro debe usarse la Ecuación 26 (para un día):

$$\sum_{i=1}^{24} GHD = GDD \quad (26)$$

Se recomienda indicar los grados de desarrollo con base en días u horas y el método que se usó para su cálculo. El uso de estos dos índices (GDD o GHD) es función del ciclo de vida de la especie que se desea modelar.

El termómetro digital DS18B20 opera en un rango de temperatura de -55 a 125 °C. Se ocupó la precisión por default de  $\pm 0.0625$  °C. La comunicación entre este dispositivo y el microcontrolador MCU (Micro Controller Unit), en la DAS, fue por medio del protocolo One-wire que ocupa una línea de comunicación (Maxim Integrated Products, 2015).

Se empleó un circuito integrado DS1307<sup>11</sup> que es un reloj de tiempo real RTC (Real Time Clock) de Maxim Integrated que se comunica con el protocolo I<sup>2</sup>C (Inter Integrated Circuit) (Capítulo I) con el MCU. De esta forma, se mide el tiempo de cada hora para almacenar los GDD y los GHD actualizados (Figura 3.3).

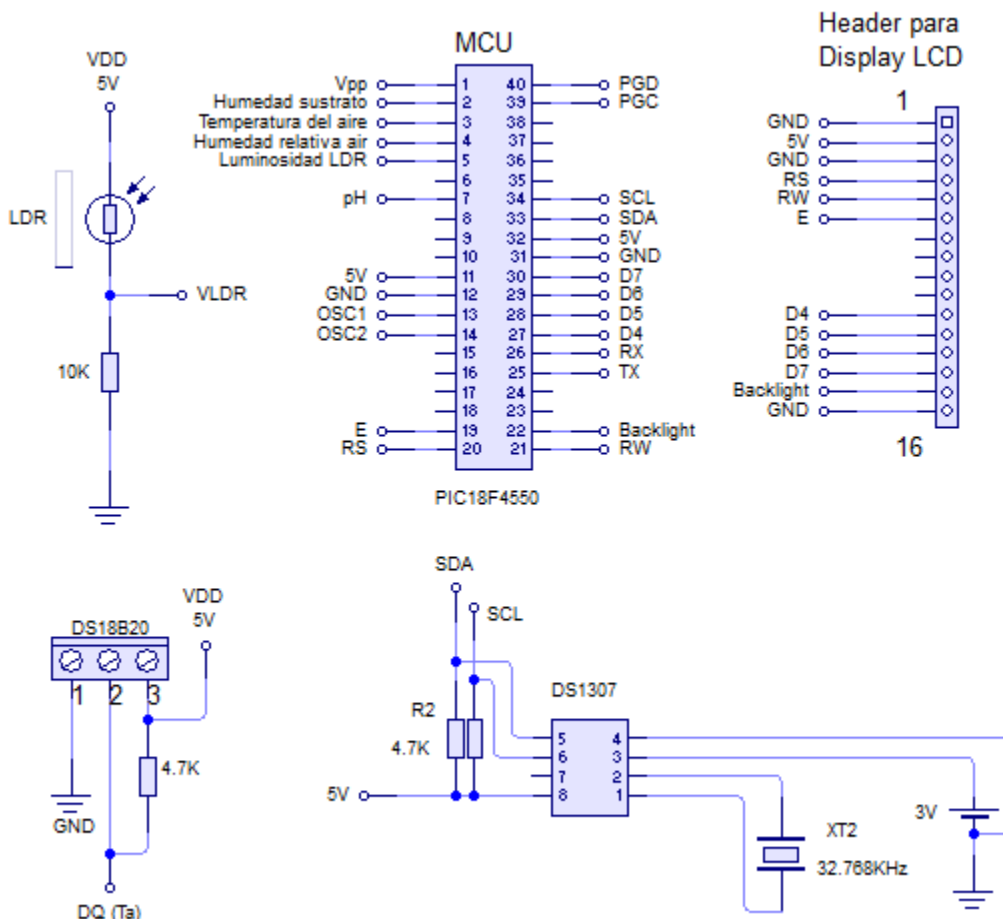


Figura 3.3. Diagrama esquemático de circuito electrónico DAS para acumulación de los GDD y los GHD.

<sup>11</sup> Maxim Integrated, 2015. DS1307 64x8, Serial, I<sup>2</sup>C Real-Time Clock. C.A. [www.maximintegrated.com](http://www.maximintegrated.com).

Los resultados de la acumulación horaria de GHD se almacenaron en un arreglo de datos en Excel de Microsoft Office® automáticamente en un ordenador que trabajó 24 horas durante veinte días consecutivos. Se instaló un sistema de respaldo de energía eléctrica (nobreak) para evitar que, en casos de corte eléctrico, se apagara la computadora.



### 3.4. RESULTADOS Y DISCUSIÓN

Con los registros de temperaturas (horarias, máxima y mínima, por día, y por hora) en los veinte días del experimento se obtuvo la gráfica de la Figura 3.4 donde se compara la acumulación de GDD y GHD. En las 473 horas de lectura, el total de grados acumulados fue  $GDD=258.72$  y  $GHD=244.52$  °C día. Para los veinte días hay una diferencia acumulada de  $14.2$  °C día entre las mediciones, lo que representaría aproximadamente un día de diferencia en un ciclo de producción para la misma zona.

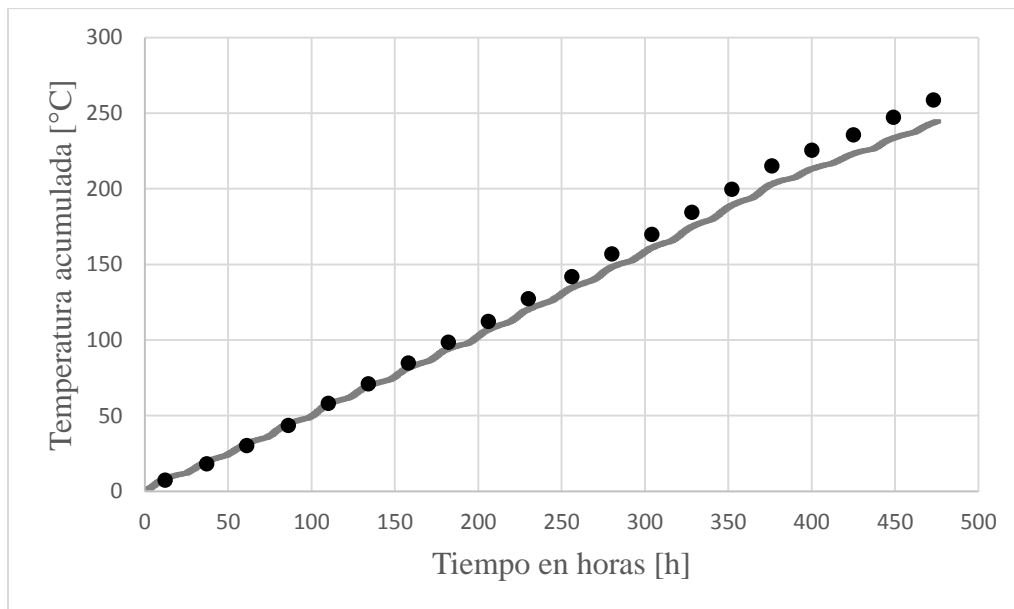


Figura 3.4. Relación entre la acumulación de grados-día (● GDD en [°C día]) versus grados-horario (— GHD en [°C día]) del 1 al 20 de octubre del 2018 en Texcoco, Estado de México.

Con los registros de temperaturas (horarias, máxima y mínima por hora) obtenidos del día 6 de octubre del 2018 de la 1 a las 24 horas del mismo sitio del experimento, se obtuvo el total de grados acumulados de  $GDD=12.8$  y  $GHD=11.89$  °C día (diferencia de  $0.91$  °C día). Se graficaron los datos de la curva de temperaturas horarias (▲ en Figura 3.5) para la comparación entre el área que se genera por acumulación de GDD (\\) contra el área de GHD en 24 horas (||) donde se observa que:

- La medición de GHD en general presenta mayor resolución<sup>12</sup> que los GDD, sin embargo la diferencia al final del día es menor a 1 °C día.
- La acumulación (área bajo la curva) de los GDD y los GHD depende de la temperatura base (Tb) del cultivo en monitoreo, lo que implica que, se requiere el valor de Tb para obtener mejores aproximaciones en la estimación de la fenología de un cultivo.

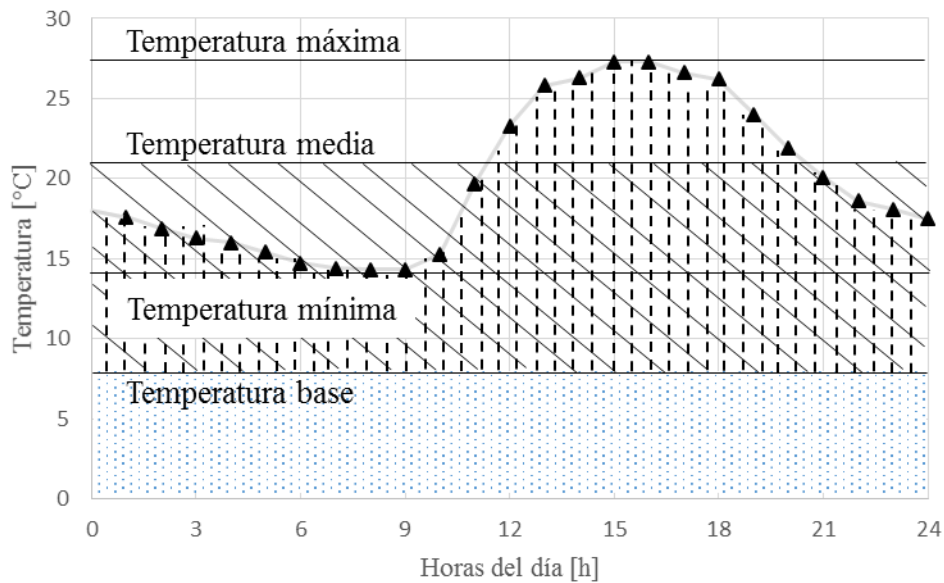


Figura 3.5. Gráfica de la curva de temperaturas horarias (▲) del 6 de octubre del 2018. GDD (área de diagonales \\); GHD en 24 horas (área de verticales punteadas ||).

<sup>12</sup> Resolución es el cambio más pequeño que se detecta en un valor medido por un sistema de medición (Figliola y Beasley, 2003).

### **3.5. CONCLUSIONES**

El sistema de acumulación de GHD con la estación agro-meteorológica tiene mayor resolución que la acumulación de GDD, debido a que éstos se acumulan por día o en forma decenal; sin embargo, ambas mediciones presentan una tendencia de acumulación similar. Se concluye que los grados horario de desarrollo día (GHD) propuestos en este proyecto son factibles para utilizarse como indicador numérico de desarrollo fenológico para usarse en el manejo de fertirriego.

Para el sistema electrónico-informático (DAS-ordenador) es más factible almacenar las mediciones cada hora que obtener un registro por día, porque en el segundo caso, una interrupción o desactivación del sistema podría ocasionar la pérdida de la información del día completo puesto que es un sistema de monitoreo y registro en tiempo real.

### **3.6. RECOMENDACIONES**

Aplicar el sistema para monitorear varias especies de cultivos en las mismas condiciones ambientales y de fertilización. Utilizar esta herramienta tecnológica para la creación de una base de datos de GDD y GHD de diversos cultivos al correlacionar, por medio de la observación, las mediciones para cada cambio de etapa fenológica (emergencia, vegetativa, floración, fructificación y cosecha) con los correspondientes GDD y GHD acumulados.

Evaluar, como se relacionan la intensidad luminosa [lux] y la humedad relativa [%] (ver Capítulo I) como factores del desarrollo del cultivo.

Se recomienda registrar en un arreglo temporal (cada 10 minutos) y promediarlo a la hora antes de enviarse al arreglo de datos.

La acumulación de GHD depende del valor de la temperatura base ( $T_b$ ) para el cultivo en monitoreo; no obstante, esta información puede no existir para todas las especies de cultivos. Se propone emplear el valor de  $T_b$  de un cultivo similar o especie cercana como valor inicial que se pueda ajustar en cada ciclo productivo.

Se recomienda implementar otras tecnologías de sistemas embebidos utilizando el mismo principio de acumulación de GHD de tal forma que sea compatible con los GDD.

### 3.7. LITERATURA CITADA

- Arista C., J., A. Quevedo N., B. P. Zamora M., R. Bauer M., K. Sonder y O. Lugo E. 2018. Temperaturas base y grados días desarrollo de 10 accesiones de maíz de México. *Revista Mexicana de Ciencias Agrícolas*, 9(5):1023-1033.
- Ayala T., F., D. M. Zatarain L., M. Valenzuela L., L. Partida R., T. Velázquez A., T. Díaz V. y J. A. Osuna S. 2011. Crecimiento y rendimiento de tomate en respuesta a radiación solar transmitida por mallas sombra. *Terra Latinoamericana*, 29(4):403-410.
- Barrios G., E. J. y C. López C. 2009. Temperatura base y tasa de extensión foliar en frijol. *Agrociencia*, 43(1):29-35.
- Figliola R., S. y D. E. Beasley. 2003. *Mediciones Mecánicas, Teoría y diseño*. Tercera ed. Alfaomega Grupo Editor. México. 585 p.
- García P., A. D. y C. Lopez C. 2002. Temperatura base y tasa de extensión foliar del maíz. *Revista Fitotecnia Mexicana*, 25(4):381-386.
- Maxim Integrated Products. 2015. datasheet DS18B20 C.A. Disponible en: [www.maximintegrated.com](http://www.maximintegrated.com). [Último acceso: marzo del 2018].
- Mengel K. y E. A. Kirkby. 2000. *Principios de nutrición vegetal*. primera ed. en español. Instituto Internacional del Potasio. Basilea, Suiza, 608 p.
- Peterson, R. F., 1965. *Wheat crop series*, ed. Polunin, N., Inter Science Publication Inc. New York. 422 p.
- Phadnawis N., B. and D. Saini A. 1992. Yield models in wheat based on sowing time and phenological development. *Annals of Plant Physiology*, 6:52-59.
- Porter J., R. and R. Delecolle. 1988. Interaction of temperature with other environmental factors in controlling the development of plants. In: *Symposia of the Society for Experimental Biology No. XXXXII, Plants and temperature*. S P Long, F I Woodward (eds). pp. 133-156.
- Prabhakar B., N., S. Halepyati A., K. Desai B. and T. Pujari B. 2007. Growing Degree Days and Photo Thermal Units Accumulation of Wheat (*Triticum aestivum* L. and *T. durum* Desf.) Genotypes as Influenced by Dates of Sowing. *Karnataka Journal of Agricultural Sciences*, 20(3):594-595.
- Sabater G., F. 1977. *La luz como factor ambiental para las plantas*. Departamento de Biología. Facultad de Ciencias, Universidad de Murcia, España. 31:7-24.
- Vincent C., D. 1989. Recent advances in modelling crop response to temperature. *Outlook in Agriculture*. 18(2):54-57.
- Qadir G., M. Akhtar C., F. Hassan and M. Ashraf W. 2007. Relationship of heat units accumulation and fatty acid composition in sunflower. *Pakistan Journal of Agricultural Sciences*, 44(1):24-29.

## **CAPÍTULO IV. DISEÑO DE SOLUCIONES NUTRITIVAS POR SOFTWARE CON BASE EN LA ABSORCIÓN DE NITROGENO POR LOS CULTIVOS**

### **4.1. RESUMEN**

Se diseñó y programó un sistema experto (FER) en Matlab que cuenta con módulos de conexión con la estación agro-meteorológica (DAS) para predicción de la fenología del cultivo, monitoreo ambiental, monitoreo de la humedad del sustrato y medición de pH; con dicha información el sistema calculó las cantidades de las fuentes nutrimentales para preparar las soluciones nutritivas (SN) con base en el manejo del nitrógeno nítrico, la presión osmótica, y la etapa fenológica del cultivo que se estima con la acumulación de grados horario de desarrollo día (GHD). Se planteó una forma de captura de los valores iniciales (fenología, nutrición, riego y sustrato) en formatos de acceso en Excel. Se probó el software con la simulación de cinco momentos de requerimiento nutrimental en el desarrollo de un cultivo de frijol (*Phaseolus vulgaris*) de los cuales se calculó la SN correspondiente, en forma automática por FER. No contiene correcciones con respecto a la calidad del agua, en esta versión inicial. Se concluye que la aplicación del sistema experto FER es una herramienta viable en la asistencia del manejo de fertirriego en invernaderos, campo abierto con riego localizado, capaz de generar recomendaciones de las soluciones nutritivas.

**Palabras clave:** sistema experto, absorción de nitrógeno, fertirriego, nutrición de cultivos, monitoreo agronómico.

## 4.2. INTRODUCCIÓN

Uno de los principales problemas en los sistemas de producción vegetal que emplean soluciones nutritivas para abastecer los requerimientos nutricionales de los cultivos, es el manejo de las mismas. La elasticidad de las plantas permite, muchas veces, que a pesar de un mal manejo de la solución puedan prosperar, pero sin expresar su verdadero potencial de rendimiento. Esto provoca que la mayoría de agricultores, incluso también los técnicos que los asesoran, no consideren siempre esta problemática.

Los sistemas de producción en hidroponía y fertirriego, tienen la ventaja, en comparación a otros métodos de fertilización, de suministrar de forma más eficiente las fuentes nutrimentales. Es por eso que el desconocimiento de cómo manejar las soluciones nutritivas causa, además de una merma en su eficiencia y en el aspecto económico por el despilfarro de recursos, la contaminación del ambiente.

El nitrógeno es el nutrimento principal, en cantidad, requerido por las plantas y en México casi el total de los fertilizantes nitrogenados son de importación debido a factores de competencia internacional y a la falta de integración en el país de los procesos productivos gas-amoniaco-urea, gas-amoniaco-nitrato de amonio.

En México se cultivan alrededor de 22 millones de hectáreas, de las cuales en el 60 % se usa fertilizante y sólo siete estados concentran el 50 % del valor de la producción agrícola nacional (Moncada de la Fuente *et al.*, 2013) con superficie fertilizada. Hoy, la manufactura nacional de fertilizantes abastece apenas un tercio del consumo. La producción nacional de alimentos puede aumentarse si se consigue la eficiencia de su empleo, además de su mayor disponibilidad.

Las máquinas para operar los sistemas de fertirriego son de importación y, por ende, emplean su software. Los egresados de las instituciones de educación en agronomía pasan a ser,

como complemento de su asesoría técnica, en promotores de estos equipos porque es lo que existe en el mercado. Cambiar este panorama requiere constituir equipos multidisciplinarios que permitan abordar estos retos.

#### **4.2.1. La nutrición de cultivos**

Mengel y Kirkby (2000), definen la nutrición como *“el suministro y la absorción de compuestos químicos necesarios para el crecimiento y el metabolismo”*. Las plantas absorben los nutrientes proporcionados de forma natural o artificialmente a través de los fertilizantes orgánicos o minerales. *“La nutrición vegetal es una disciplina científica que se ocupa de estudiar las funciones y dinámica de los elementos minerales en las plantas, suelo y ecosistemas”* (Horst, 2016). Una aplicación de la nutrición vegetal, es la intensificación de la producción agrícola con productos de calidad nutrimental.

La nutrición de un cultivo donde se emplean soluciones nutritivas está en función de: la composición del agua de riego; la formulación, preparación y manejo de la solución nutritiva; la presión osmótica (PO), el valor y manejo del pH; la composición, compatibilidad y solubilidad de las fuentes nutrimentales; el sistema de producción (sustrato o solución); las condiciones ambientales; el cultivo: la etapa fenológica del cultivo y la disponibilidad hídrica para la planta.

Los nutrientes esenciales requeridos por la planta para su crecimiento y desarrollo óptimo son 16; se dividen en dos grupos: no minerales y minerales. Los nutrientes no minerales son: carbono (C), hidrógeno (H) y oxígeno (O), presentes en el aire y en el agua. Los nutrientes minerales son: nitrógeno (N), fósforo (P), potasio (K), calcio (Ca), magnesio (Mg), azufre (S), hierro (Fe), boro (Bo), manganeso (Mn), zinc (Zn), cobre (Cu), molibdeno (Mo) y cloro (Cl) (Mengel y Kirkby, 2000).



#### **4.2.2. Absorción de nutrientes por los cultivos**

En el periodo de crecimiento de las plantas, las raíces absorben los nutrientes disponibles para ser utilizados en la síntesis de los compuestos orgánicos (Mengel y Kirkby, 2000). La cantidad total del consumo nutricional de una planta en una etapa fenológica específica, se puede estimar a partir del nivel crítico de nutrientes requerido por el tejido de la planta para el óptimo funcionamiento de los compuestos bioquímicos (IFA, 1992).

Por lo general, el contenido de nutrientes presentes en los cultivos suele ser más elevados que los niveles críticos. Sin embargo, no se recomienda un suministro en exceso, dado que el excedente de sales fertilizantes puede alterar el equilibrio y ocasionar toxicidad.

En el proceso de producción es fundamental conocer en qué momento aplicar el fertilizante para optimizar la absorción por el cultivo y minimizar las pérdidas potenciales y así el riesgo de contaminación (Peña *et al*, 2001). Los cambios ambientales generan variaciones en la demanda de evapotranspiración y existen riesgos de acumulación de sales (Roca, 2009).

De acuerdo con Lara (1999) entre las etapas fenológicas de una planta, existen cambios de actividad bioquímica y reestructuración del metabolismo primario que influye en la demanda nutricional de acuerdo a la composición química de sus órganos.

Bertsch (2009), en la publicación “Absorción de nutrientes por los cultivos” recopila (de fuentes originales) y organiza la información sobre estudios de absorción de cultivos (que tratan de contabilizar los requisitos, la extracción o el consumo) que contribuye en forma cuantitativa para su utilización práctica en la toma de decisiones al planificar la fertilización.

#### **4.2.3. Sensores de iones selectivos**

Existen sensores de monitoreo agronómico para el análisis de la composición nutricional de la solución nutritiva. La empresa NTsensors ofrece la línea de productos “Serie Imacimus” que

son analizadores de calidad del agua y nutrimentos (iones selectivos) que miden hasta diez variables en cualquier tipo de solución. Los sensores disponibles para Imacimus son calcio ( $\text{Ca}^{2+}$ ), cloro ( $\text{Cl}^-$ ), potasio ( $\text{K}^+$ ), magnesio ( $\text{Mg}^{2+}$ ), sodio ( $\text{Na}^+$ ), amonio ( $\text{NH}_4^+$ ), nitrato ( $\text{NO}_3^-$ ), pH y dureza del agua (NTsensors, 2017).

Hanna instruments ofrece equipos de medición de iones selectivos en tres tipos de electrodos ISE de estado sólido, líquido y gaseoso. Los electrodos de interés agronómico son los de amonio, calcio, cloruros, potasio y nitratos (Hanna Instruments, 2017).

La desventaja de todos estos electrodos son el precio elevado y, su vida útil que en general es de un año como máximo.

#### **4.2.4. Los fertilizantes**

La FAO-IFA definen a los fertilizantes como cualquier material natural o sintético que contiene al menos 5 % de uno o mas de los tres nutrientes primarios (NPK). Todos los cultivos perenes o semi perenes requieren fertilizantes para lograr rendimientos rentables en la producción.

El uso de fertilizantes en las practicas modernas se basa en el concepto químico de nutrición vegetal para aumentar la producción agrícola; por ende, representa alimentos de calidad, rendimientos más estables, mejor resistencia a algunas enfermedades y a soportar el estrés climático (IFA, 1992).

Las cantidades de nutrimentos que necesita agregarse en la fertilización de un cultivo dependen del estado nutricional de la planta, del nivel de rendimiento deseado, y el aporte de nutrimentos del suelo o sustrato y en el agua, los cuales pueden ser estimados por diversos métodos de diagnóstico.

#### 4.2.5. Fertilizantes nitrogenados

El nitrógeno (N) es un elemento que se transforma en diversas formas químicas que corresponden a sus estados de oxidación. Los microorganismos sintetizan el N en formas aprovechables para las plantas.

La mayoría de los ecosistemas están limitados por la disponibilidad de nitrógeno y fosforo (P), lo que ha ocasionado que en los últimos 100 años el ingreso más relevante de N en los sistemas productivos (aproximadamente 100 Tg N por año) ocurre a través de la vía antropogénica con la aplicación de abonos orgánicos y fertilizantes minerales nitrogenados (Willen *et al.*, 2008).

Sin embargo, muchas formas de N también son contaminantes. El exceso de fertilizantes nitrogenados presenta el principal riesgo de contaminación ambiental, tanto en acuíferos por nitratos ( $\text{NO}_3$ ) o de la atmosfera por formas gaseosas como óxido nítrico (NO), óxido nitroso ( $\text{N}_2\text{O}$ ) y amoniaco ( $\text{NH}_3$ ) (Peña *et al.*, 2001), lo que afecta a los ecosistemas y perturba el equilibrio de los gases de efecto invernadero.

#### 4.2.6. La solución nutritiva

Steiner (1961) propuso la solución nutritiva universal al caracterizar la carga eléctrica de combinaciones particulares reguladas por macronutrientes: aniones (cargas negativas; el nitrato [ $\text{NO}_3^-$ ], el fosfato [ $\text{H}_2\text{PO}_4^-$ ] y el sulfato [ $\text{SO}_4^{2-}$ ]) y cationes (cargas positivas; potasio [ $\text{K}^+$ ], el calcio [ $\text{Ca}^{2+}$ ] y magnesio [ $\text{Mg}^{2+}$ ]) que se puede expresar la concentración de aniones y cationes en [ $\text{mmol}_e \text{L}^{-1}$ ] presentes en solución, con las relaciones mutuas (12:1:7) de  $\text{NO}_3^-:\text{H}_2\text{PO}_4^-:\text{SO}_4^{2-}$  y (7:9:4) de  $\text{K}^+:\text{Ca}^{2+}:\text{Mg}^{2+}$ . Esta relación también se puede expresar en una relación porcentual (Ecuación 27):

$$\text{Relación relativa del Ion } [\%] = \frac{\text{Concentración Ion}}{\sum \text{Aniones o Cationes}} \times 100 \% \quad (27)$$

Esto es  $[\text{NO}_3^-]/n$ ,  $[\text{H}_2\text{PO}_4^-]/n$ , y  $[\text{SO}_4^{2-}]/n$ ; donde  $n = [\text{NO}_3^-] + [\text{H}_2\text{PO}_4^-] + [\text{SO}_4^{2-}]$ , de igual forma por los cationes respectivamente. Así, la solución se expresa en forma simultánea en términos de una suma y de una razón (Juárez *et al.*, 2006).

Las relaciones porcentuales de solución universal son: 60:5:35 % para  $\text{NO}_3^-:\text{H}_2\text{PO}_4^-:\text{SO}_4^{2-}$  y 35:45:20 % para  $\text{K}^+:\text{Ca}^{2+}:\text{Mg}^{2+}$ . El mismo autor indica que las plantas poseen elasticidad al absorber los iones en su propia relación mutua en amplios límites. En otras palabras, la regulación nutritiva (Cuadro 4.1) consiste en la cantidad absoluta de cada ion, y en la relación cuantitativa entre aniones (relación mutua aniónica) y cationes (relación mutua catiónica) (Juárez *et al.*, 2006).

Cuadro 4.1. Relaciones de concentraciones porcentuales de  $\text{mmol}_e \text{L}^{-1}$  de aniones y cationes de Steiner (1961).

Iones	Porcentaje (%)	Mineral
	50 - 70	$\text{NO}_3^-$
Aniones -	3 - 20	$\text{H}_2\text{PO}_4^-$
	24 - 40	$\text{SO}_4^{2-}$
Cationes +	30 - 40	$\text{K}^+$
	35 - 55	$\text{Ca}^{2+}$
	15 - 30	$\text{Mg}^{2+}$

Steiner (1961) elaboró la solución nutritiva universal que se expresa en porcentaje del total de  $[\text{mM L}^{-1}]$  que únicamente requiere de la presión osmótica para el cultivo en cierta etapa fenológica y de no exceder las concentraciones de iones fuera de los rangos.

#### 4.2.7. La presión osmótica

Ángeles (2012) indica que “*el agua presente en el suelo o un sustrato se encuentra en un equilibrio de fuerzas*” (Ecuación 28). A la suma de estas fuerzas se les conoce como el potencial del agua, y está dado por la ecuación:

$$\varphi = \varphi_m + \varphi_g + \varphi_p + \varphi_o \quad (28)$$

Donde  $\Phi$  es el potencial total del agua (atm);  $\Phi_m$  es el potencial matriz resultante de las fuerzas de adhesión (fuerza entre el agua y las partículas de suelo) y cohesión (fuerza entre moléculas de agua);  $\Phi_g$  es el potencial gravitacional que corresponde a la fuerza ejercida por la gravedad en cada punto del suelo;  $\Phi_p$  es el potencial de presión resultante de fuerzas distintas al punto de referencia y  $\Phi_o$  es el potencial osmótico ocasionado por las sales disueltas en el agua.

Se emplea el término “presión osmótica” equivalente al potencial osmótico, pero de signo opuesto. En otras palabras, la presión osmótica es una propiedad fisicoquímica de las soluciones que expresa la concentración total de iones disueltos.

Para favorecer la absorción nutrimental de un cultivo, es necesario el control de la presión osmótica (PO), la cual se genera por la concentración de sales minerales disueltas en el agua de fertirrigación, puesto que las plantas sometidas a soluciones con presión osmótica elevada (conductividad eléctrica alta), absorben el agua con dificultad, aún al estar húmedo el sustrato (Baca, 1983; Marschner, 1995). Esto implica, mayor demanda de energía metabólica; más aún, la absorción excesiva puede causar efectos tóxicos.

Por otra parte, cuando la PO de la solución nutritiva es menor con respecto a la requerida por las plantas (menor que 0.72 atm [Lara, 1999]), estas absorben mayor cantidad de agua con relación a la cantidad ideal sin cumplir con el requerimiento nutrimental (Steiner, 1961; Preciado *et al.*, 2003). Steiner (1984), recomienda que se utilice una solución nutritiva en función de la PO que requiere el cultivo en cuestión. No existe una solución nutritiva única con la que se tendrían resultados satisfactorios para las demandas de las plantas (Cuadro 4.2).

Cuadro 4.2. Solución nutritiva con una presión osmótica (PO) de 0.72 atm.

		Aniones -			Cationes +		
		NO <sub>3</sub> <sup>-</sup>	H <sub>2</sub> PO <sub>4</sub> <sup>-</sup>	SO <sub>4</sub> <sup>2-</sup>	K <sup>+</sup>	Ca <sup>2+</sup>	Mg <sup>2+</sup>
<b>Fertilizantes</b>		<b>12.00</b>	<b>1.00</b>	<b>7.00</b>	<b>7.00</b>	<b>9.00</b>	<b>4.00</b>
Ca(NO <sub>3</sub> ) <sub>2</sub> · 4H <sub>2</sub> O	Nitrato de Calcio	9.00				9.00	
KNO <sub>3</sub>	Nitrato de Potasio	3.00			3.00		
K <sub>2</sub> SO <sub>4</sub>	Sulfato de Potasio			3.00	3.00		
MgSO <sub>4</sub> · 7H <sub>2</sub> O	Sulfato de Magnesio			4.00			4.00
KH <sub>2</sub> PO <sub>4</sub>	Fosfato de Potasio MKP		1.00		1.00		
		12.00	1.00	7.00	7.00	9.00	4.00
Presión osmótica = 0.72 atm		mmol <sub>c</sub> L <sup>-1</sup> Aniones -		20	mmol <sub>c</sub> L <sup>-1</sup> Cationes +		20

Existe una la relación empírica (Ecuación 29) entre la presión osmótica (PO) en [atm], y la conductividad eléctrica (CE) en [dS m<sup>-1</sup>] (USDA, 1954).

$$CE = \frac{PO}{0.36} \left[ \frac{dS}{m} \right] \quad (29)$$

#### 4.2.8. El pH en la solución nutritiva

Steiner (1968) señala que en una solución nutritiva, el pH es importante para determinar la disponibilidad de algunos iones. De acuerdo con Baca *et al.*, (2016), el pH en la solución nutritiva cambia cuando: se prepara la misma; al momento que la planta absorbe nutrimentos y agua; y al hacer ajustes químicos del pH de la solución (acidular o alcalinizar a diario).

Los mismos autores recomiendan que en instalaciones comerciales donde se emplean soluciones nutritivas, es conveniente reponer el agua evapotranspirada todos los días con agua acidulada (pH 5 – 5.5); enseguida, antes de efectuar el primer riego del día, ajustar el pH de la solución nutritiva (pH 5 – 5.5).

Juárez *et al.*, (2006) concluyen que el pH apropiado de una solución para el desarrollo de un cultivo en hidroponía varía entre 5 y 6. Sin embargo, el pH de una solución nutritiva no es estático, varía en función de la diferencia en la magnitud de absorción de nutrimentos por las plantas, de ahí que requiere monitoreo constante. Cuando la fuente de nitrógeno (N) en la solución

nutritiva es únicamente nitrato ( $\text{NO}_3^-$ ), la planta excreta aniones hidróxido ( $\text{OH}^-$ ) o bicarbonatos ( $\text{HCO}_3^-$ ) (Marschner, 1995), lo que incrementa el valor de pH (alcalino).

De acuerdo con Lara (1999) el pH óptimo de la solución nutritiva en un sistema de fertirriego es de 5.5 y 6.0 para regular el contenido de bicarbonatos ( $\text{HCO}_3^-$ ) y favorecer la disponibilidad de fosfato ( $\text{H}_2\text{PO}_4^-$ ) para las plantas. A pH mayor a 8.3 el calcio ( $\text{Ca}^{2+}$ ) y el magnesio ( $\text{Mg}^{2+}$ ) se precipitan en forma de carbonatos; y la solubilidad de hierro ( $\text{Fe}^{2+}$ ) y manganeso ( $\text{Mn}^{2+}$ ) disminuye en la medida que el pH aumenta. La presencia de Ca y  $\text{PO}_4$  en una solución con pH alto, puede ocasionar precipitaciones en forma de compuestos poco solubles. Marschner (1995), indica que el pH determina la forma química de fósforo (P) en la solución. El  $\text{H}_2\text{PO}_4^-$  (ion fosfato diácido u ortofosfato monobásico), que es la forma del fósforo más fácilmente absorbida por las plantas, está presente en su mayor concentración cuando la solución presenta un pH de 5.5.

#### **4.2.9. El riego**

Medina (2000) considera al riego por goteo como una nueva tecnología de producción agrícola, ya que permite un cambio profundo dentro de los sistemas de aplicación de agua al suelo que transformará también algunas prácticas culturales.

Los cultivos sembrados en surcos requieren una superficie de mojado menor a diferencia de algunos cereales o especies forrajeras que requieren una superficie de mojado extensa (INTAGRI, 2017). El riego por goteo se caracteriza por su aplicación puntual (no se riega toda la superficie y se evita crecimiento de malezas laterales), se moja solo la parte donde la planta concentra sus raíces. De tal forma que, permite controlar la distribución de los fertilizantes en el terreno, además se pueden ajustar a las distintas fases de desarrollo de la planta (Medina, 2000).

Las fuentes de agua para riego pueden ser de lluvia, ríos, lagos, pozos, embalses; cada una con diferentes características y calidad. La calidad del agua de riego (presencia de elementos

tóxicos, nivel de salinidad, pH y la concentración de bicarbonatos) afecta tanto al rendimiento de los cultivos (Kafkafi and Tarchitzky, 2011) y puede causar taponamientos en goteros por reacciones químicas que provocan precipitación de elementos (INTAGRI, 2017).

Para un sistema de producción intensiva de cultivos con fertirriego, el análisis químico de agua ofrece información acerca de la calidad agronómica del agua, este otorga información del valor de pH, conductividad eléctrica o presión osmótica, contenido de aniones y cationes, micronutrientes y presencia de sales tóxicas.

#### **4.2.10. El fertirriego**

La fertirrigación es el proceso por el cual se aplican los fertilizantes disueltos en el agua de riego a los cultivos. Con esta técnica es preciso tomar en cuenta los requerimientos de nutrición vegetal, debido a que la adición de grandes cantidades de fertilizantes no garantiza un incremento ilimitado en la producción. Dado que la inversión inicial de un sistema de fertirriego es elevado tienden a instalarse en la producción de cultivos rentables (INTAGRI, 2017). En algunos países como EUA, Israel, Holanda, Italia y España, la fertirrigación es una técnica generalizada, principalmente con el desarrollo de modernos sistemas de irrigación y por la calidad de los fertilizantes (Sánchez, 2000).

La inyección de fertilizantes en la red de riego son propensos a presentar problemas de obstrucción de los goteros (Cuadro 4.3); Medina (2000) propone las siguientes precauciones:

- *“Los productos químicos deben ser altamente solubles.*
- *Cuando se mezclen varios fertilizantes debe asegurarse que no se van a producir reacciones que produzcan precipitados.*
- *Debe analizarse la calidad del agua de riego para evitar dichas precipitaciones con las sales disueltas en esta”.*



Cuadro 4.3. Ventajas y desventajas de sistemas de fertirriego (Cadahía López *et al.*, 2005).

Sistema de Fertirriego	
Ventajas	Desventajas
Dosificación racional de fertilizantes	Costo inicial de infraestructura
Ahorro considerable de agua	Obturación de goteros
Utilización de agua de riego de baja calidad	Manejo por personal especializado
Nutrición optimizada del cultivo y por lo tanto aumento de rendimientos y calidad de los frutos	
Mayor eficacia y rentabilidad de los fertilizantes	
Alternativas en la utilización de diversos tipos de fertilizantes: simples, complejos cristalinos y disoluciones concentradas	
Fabricación “a la carta” de fertilizantes concentrados adaptados a un cultivo, suelo o sustrato, agua de riego y condiciones climáticas durante todos y cada uno de los días del ciclo de cultivo.	
Automatización de la fertilización	

#### 4.2.11. Sistemas expertos

Una diferencia entre el cerebro humano y las computadoras tiene que ver con la utilidad práctica del material memorizado; mientras una computadora almacena información que únicamente podrá ser llamada de manera explícita por un programa, el ser humano almacena información a través de experiencias para “aprender” de tal forma que la información llega cuando la necesita. Sin embargo, Viana (2002) señala que las computadoras superan en velocidad la capacidad humana de procesamiento y análisis de información.

El científico Alan Turing (1950) en el artículo *Computing machinery and intelligence* argumentó que si una máquina lograba actuar, razonar y aprender como un humano, entonces se puede considerar inteligente<sup>13</sup>.

<sup>13</sup> “Para lograr construir máquinas cuya eficiencia sea comparable con la del hombre, no basta con hacer computadoras más grandes o más veloces. Es necesario cambiar el procedimiento utilizado por esta. En cualquier caso el cálculo está lejos de poder ser calificado como inteligente” (Viana, 2002).

García (2016), define a la inteligencia artificial como un conjunto de técnicas, algoritmos y herramientas que nos permiten resolver problemas a través de entidades inteligentes. Sin embargo, el mismo autor indica que *“el problema es que nisiquiera tenemos la certeza de ser capaces de definir que es la inteligencia; las ciencias cognitivas aun distan de comprender cómo pensamos y cómo procesamos la infomación que llega desde los sentidos al cerebro”*.

La inteligencia artificial emplea los sistemas expertos para la solución de problemas. Un sistema experto (SE) es un software que almacena y emplea conocimientos humanos que dan soporte para la toma de decisiones en un determinado campo, al emular el comportamiento de un humano experto; estos pueden ser utilizados por no-expertos para mejorar sus habilidades en la resolución de problemas (Badaró *et al.*, 2013).

En este proyecto se creó un sistema experto al crear un código en Matlab para proponer soluciones nutritivas con base en la condición fenológica del cultivo, la PO y el nivel de N como variables de control.

#### **4.2.12. Sistemas control**

Carrillo (2011) define a un sistema de control como *“el conjunto de elementos que funcionan de manera concatenada para proporcionar una salida o respuesta deseada”*. Los sistemas de control se clasifican en sistemas de control a lazo abierto y a lazo cerrado. En lazo abierto se caracterizan porque la salida no se afecta por la señal de entrada, en otras palabras, la salida no se realimenta para compararla con la entrada. Los sistemas de control a lazo abierto por lo general se integran de dos partes: el controlador y el proceso controlado. En los sistemas de control en lazo cerrado (control con retroalimentación) se alimenta la señal de salida para comparar con la señal de referencia, con el fin de reducir el error del valor deseado a través de la acción de control (Kuo, 1996).

En los capítulos anteriores, se presentó el desarrollo de la manufactura de una tarjeta electrónica de adquisición de datos (DAS) para emplearse como estación agro-meteorológica automática. También se hizo la propuesta de un sensor para estimar la humedad de un sustrato con base en la resistencia eléctrica, para el manejo eficiente de agua en fertirriego. Otro tema fue la acumulación de los grados horario de desarrollo día (GHD) con la estación agro-meteorológica automática; con el fin de identificar la etapa fenológica del cultivo. En este capítulo, se desarrolló un software que facilite el manejo de las soluciones nutritivas (SN) para los cultivos que hagan uso de estas.

### 4.3. MATERIALES Y MÉTODOS

Se programó un sistema experto que es un software en Matlab (FER) que realizó la propuesta de la solución nutritiva (SN) (volumen de agua y fertilizantes) con base en la Solución Nutritiva Universal de Steiner, modificada según los tratamientos de nitrógeno como nitrato ( $\text{NO}_3^-$ ) y la metodología descrita en Baca *et al.*, (2016) para mantener la relación mutua de aniones y la relación mutua de cationes, y todas ellas a la misma presión osmótica con 0.72 atmósferas. Las fuentes fertilizantes para la solución madre fueron: nitrato de calcio ( $\text{Ca}(\text{NO}_3)_2 \cdot 4\text{H}_2\text{O}$ ); nitrato de potasio ( $\text{KNO}_3$ ); sulfato de potasio ( $\text{K}_2\text{SO}_4$ ); sulfato de magnesio ( $\text{MgSO}_4 \cdot 7\text{H}_2\text{O}$ ) y fosfato de potasio (MKP) ( $\text{KH}_2\text{PO}_4$ ).

El programa en el ordenador se comunica con la estación agro-meteorológica (tarjeta de adquisición de datos, DAS) por medio de una interfaz de comunicación serial. De esta forma se contó con la información de las condiciones ambientales para identificar (predecir) la etapa fenológica (GHD) del cultivo, el pH de la solución nutritiva y la demanda hídrica para el suministro de agua. El sistema se vincula con el archivo “Fertirriego.xlsx” (de Microsoft Excel) en el que se guarda información de mediciones (acumuladas y registros históricos), y lee variables (de configuración inicial) desde formatos (libros de Microsoft Excel) con información previamente capturada.

Se simuló cinco momentos de requerimiento nutrimental (Figura 4.1) en el desarrollo de un cultivo de frijol (*Phaseolus vulgaris*) (Lata *et al.*, 2017) de los cuales el software denominado FER, propuso con base en la información de las bases de datos interconectadas la SN correspondiente.

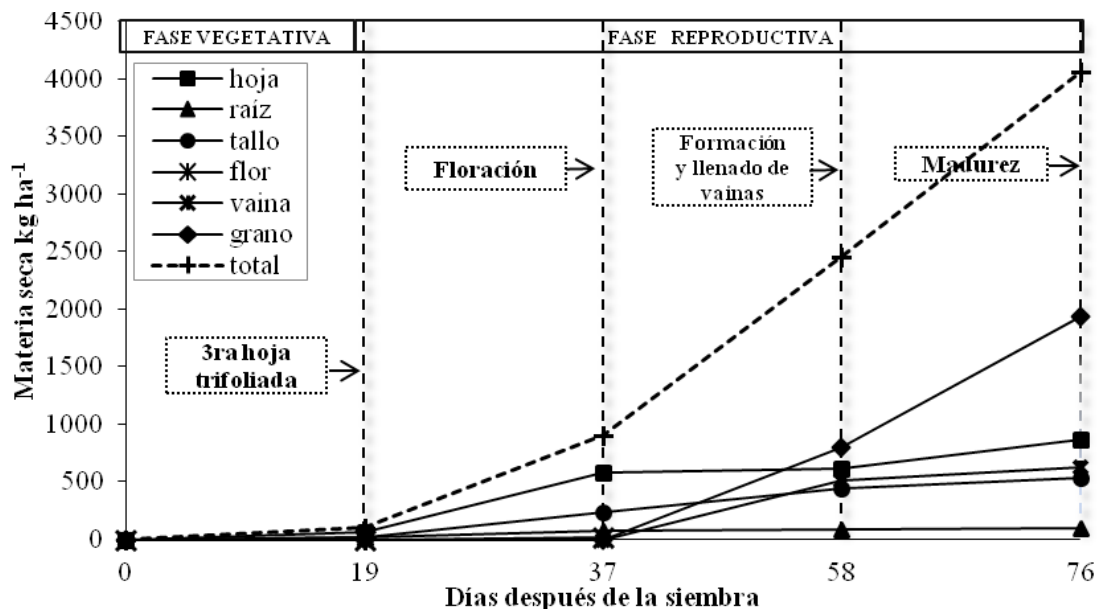


Figura 4.1. Curva de acumulación de materia seca por etapa fenológica en el cultivo de frijol (*Phaseolus vulgaris*) (Lata *et al.*, 2017).

Steiner (1961) propuso una relación entre aniones y cationes (Cuadro 4.1) para que las plantas logren el mayor beneficio nutrimental, de esta forma se cuenta con los valores de referencia (máximos y mínimos) de concentración de cada ion (aniones y cationes). Los resultados mostrados por Lata *et al.*, (2017) (Figura 4.2) se tomaron como referencia para obtener el nivel de concentración de nitrato ( $\text{NO}_3^-$ ) en  $\text{mmol}_c \text{L}^{-1}$  correspondientes a cada etapa fenológica del cultivo de frijol, estos resultados se capturaron en el formato “Etapas fenológicas del cultivo” (libro en “Fertirriego.xlsx”). Steiner indica que, para la concentración de aniones, el  $\text{NO}_3^-$  debe estar en el rango de 50 a 70 %, los que corresponden a 9.7 a 14  $\text{mmol}_c \text{L}^{-1}$ , respectivamente.

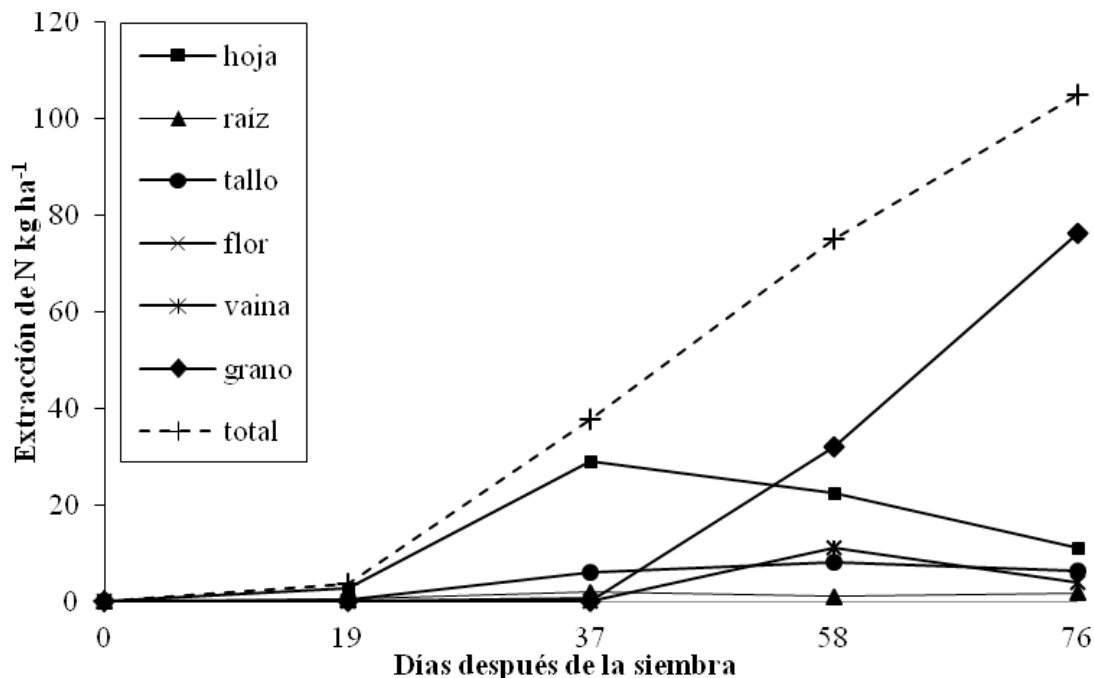


Figura 4.2. Fraccionamiento de la extracción de N por etapa fenológica del cultivo de frijol (*Phaseolus vulgaris*) (Lata *et al.*, 2017).

El programa FER realizó los cálculos correspondientes para diseñar la solución nutritiva con el método descrito por Baca *et al.*, (2016). Se utilizó la información contenida en el formato “Etapas fenológicas del cultivo” como valores de referencia (niveles de control).

FER ocupó el valor de CE para la etapa fenológica en cuestión (a partir de la acumulación de GDD y GHD) como nivel de referencia (señal de control), y calculó el potencial osmótico requerido ( $PO_{Req}$ ). Con el nivel de  $NO_3^-$ , para la etapa fenológica correspondiente, hizo un balance de aniones y cationes con las cinco fuentes fertilizantes (Cuadro 4.2). También calculó la concentración Molar ( $\sum mM$ ) de aniones y cationes con la Ecuación 30:

$$mM = \left(\frac{[NO_3]}{1}\right) + \left(\frac{[H_2PO_4]}{1}\right) + \left(\frac{[SO_4]}{2}\right) + \left(\frac{[K]}{1}\right) + \left(\frac{[Ca]}{2}\right) + \left(\frac{[Mg]}{2}\right) \quad (30)$$

Con el valor de mM se calculó (Ecuación 31) el potencial osmótico de la solución propuesta automáticamente ( $PO_{Aut}$ ).

$$PO_{Aut} = mM * 0.024 \quad [atm] \quad (31)$$

Dada la diferencia entre  $PO_{Req}$  y  $PO_{Aut}$ ; el software (en el proceso de control) obtiene un factor de ajuste ( $fa$ ) a través de la relación (Ecuación 32):

$$fa = \frac{PO_{Aut}}{PO_{Req}} \quad (32)$$

El factor de ajuste se aplica a cada ion, con lo cual se obtienen nuevas concentraciones requeridas o concentraciones ajustadas (Ecuación 33).

$$Concentración\ ajustada = \frac{Concentración\ actual\ del\ Ion}{fa} \quad [mmolc\ L^{-1}] \quad (33)$$

Con los valores de concentraciones para cada ion se hizo de nuevo el balance para proponer la solución nutritiva (solución madre ajustada) con las cinco fuentes fertilizantes (Ecuación 34):

$$\begin{aligned} &Peso\ del\ fertilizante \quad [mg\ L^{-1}] \\ &= \textit{Peso\ equivalente\ del\ fertilizante} * \textit{ion\ presente\ en\ el\ fertilizante} \end{aligned} \quad (34)$$

Se propuso un método para administrar las micro-dosis de agua (solución nutritiva) que es con base en la medición del contenido de humedad a través de la conductividad eléctrica en pares de electrodos de cobre (Capítulo II). Los datos de entrada para el desarrollo del programa se incluyeron en el segundo libro (de “Fertirriego.xlsx”) “Información de sustrato y riego”.

Se integró en forma modular la estación agro-meteorológica automática (Capítulo I).

## 4.4. RESULTADOS Y DISCUSIÓN

El software FER cuenta con una “Interfaz Gráfica de Usuario” (GUI). Esta se divide en módulos dedicados a cada requerimiento de monitoreo (Figura 4.3).

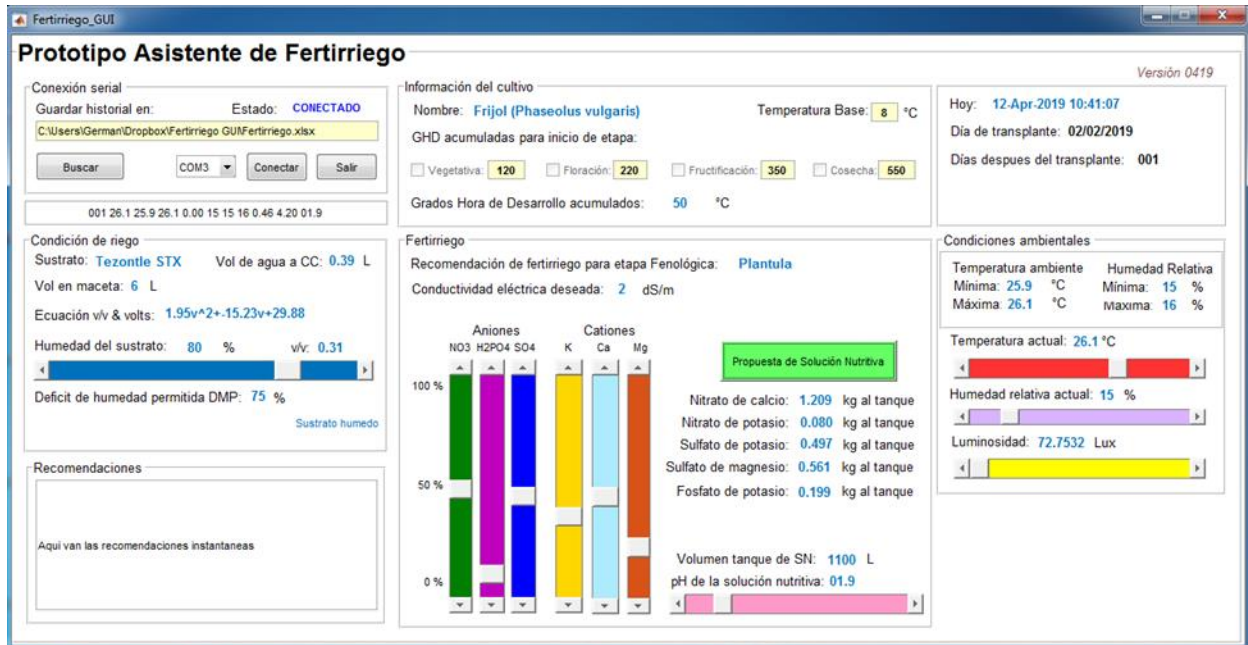


Figura 4.3. Interfaz de usuario del prototipo asistente de fertiliriego en Matlab (FER), simulación de etapa fenológica plántula.

### 4.4.1. Conexión serial con la estación agro-meteorológica

El ordenador se comunica con la estación agro-meteorológica a través de un puerto serial (COM3) en la configuración asíncrona a una tasa de transferencia de 9600 baudios por segundo, con 8 bits de datos, 1 bit de parada, sin paridad y control de flujo apagado (9600,8,N,1). El módulo “Conexión serial” (Figura 4.4) muestra el estado de la conexión con la tarjeta electrónica DAS. Con el botón “Buscar” se selecciona la ruta del archivo en Excel para almacenamiento histórico de lecturas ambientales y agronómicas.



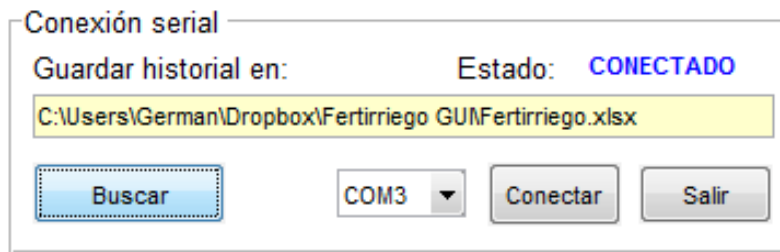


Figura 4.4. Módulo de conexión con el ordenador en interfaz de usuario del prototipo asistente de fertirriego en Matlab (FER).

#### 4.4.2. Monitoreo ambiental

FER contiene el módulo de monitoreo ambiental (Figura 4.5) que recibe información de la estación agro-meteorológica (ver Capítulo I) de algunas variables meteorológicas (temperatura del aire, humedad relativa del aire e intensidad luminosa); y agronómicas (medición del pH en la solución nutritiva y humedad del sustrato) que fueron asignadas en diferentes módulos de la GUI.

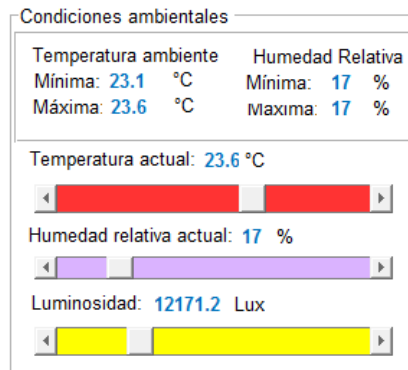


Figura 4.5. Módulo de monitoreo de condiciones ambientales en FER

#### 4.4.3. Monitoreo de la humedad del sustrato

El módulo de información de sustrato (Figura 4.6) muestra un monitoreo constante del contenido de humedad (volumen de agua por volumen de sustrato) con la información recibida desde la estación agro-meteorológica. Representa en forma gráfica el nivel de humedad en un slider. Cuando el nivel de humedad es menor o igual al asignado en la información DMP, se activa la bandera para la notificación de activación del riego.

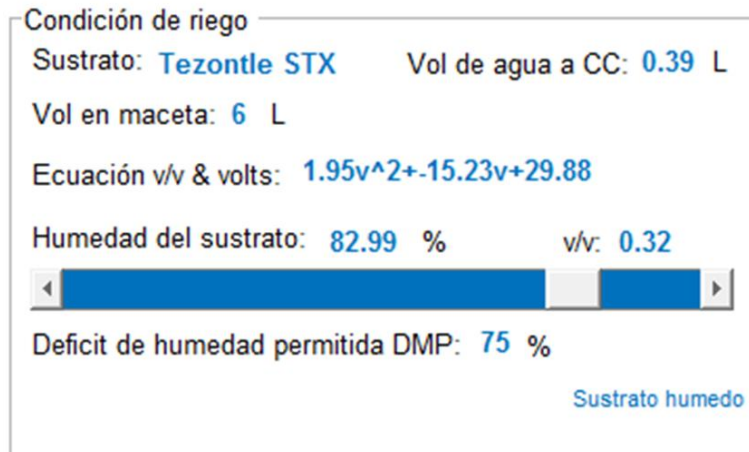


Figura 4.6. Módulo de monitoreo de condiciones de humedad del sustrato en FER

FER obtiene la información del sustrato del libro denominado “Información de sustrato y riego” (Figura 4.7) que contiene algunos datos del sustrato y condiciones de riego capturados previamente. Los registros del formato son: “Nombre del sustrato” el usuario debe incluir el nombre del sustrato que se ocupa en la producción (identificador). “Volumen de sustrato en la maceta” es el volumen en [L] de sustrato ocupados en promedio en cada maceta. “v/v en capacidad de contenedor (CC)” es la relación de volumen de agua por volumen de sustrato cuando sucede la máxima capacidad de retención de agua del medio poroso (CC) (Cabrera, 1999). “Máximo voltaje alcanzado en CC” es el voltaje máximo que alcanza el sensor de humedad por los electrodos de cobre cuando el sustrato está a su máximo nivel de humedad (CC). “Déficit de humedad permitida (DMP)” es el contenido de agua en el suelo al cual no se debe permitir bajar para evitar el estrés de la planta por falta de agua (Enciso *et al.*, 2007). “Coeficientes de la función cuadrática (humedad en el sustrato-voltaje)” son los coeficientes de la ecuación cuadrática de la relación voltaje en los electrodos y la humedad en el sustrato (v/v) (Capítulo II). “Capacidad del tanque de solución nutritiva” es el volumen máximo en [L] del líquido para la preparación de las SN.

## Información del sustrato y riego

*Ingrese la información correspondiente al cultivo en las celdas amarillas*

Nombre del sustrato:	<b>Tezontle STX</b>	
Volumen de sustrato en la maceta:	<b>6</b>	<b>L</b>
v/v en Capacidad de Contenedor (CC):	<b>0.39</b>	<b>L</b>
Máximo voltaje alcanzado en CC:	<b>4.28</b>	<b>v</b>
Deficit de humedad permitida (DMP):	<b>75</b>	<b>%</b>
Coeficientes de la función cuadrática (humedad en sustrato-voltaje)	a:	<b>1.95</b> $X^2$
	b:	<b>-15.23</b> $X$
	c:	<b>29.88</b>
Capacidad del tanque de solución nutritiva:	<b>1100</b>	<b>L</b>

Figura 4.7. Formato en Excel para captura de información del sustrato y riego.

### 4.4.4. Monitoreo del desarrollo del cultivo

El módulo de información de cultivo (Figura 4.8) indica el nombre del cultivo en monitoreo, la temperatura base capturada y muestra en tiempo real, la etapa fenológica en la que se encuentra el cultivo a través de las lecturas de GHD enviadas por la estación agro-meteorológica (ver Capítulo III). FER activa el check box correspondiente y asigna la señalización para la formulación de la nueva solución nutritiva cada vez que se acumulan los GHD [ $^{\circ}\text{C día}^{-1}$ ] para cambiar a la siguiente etapa fenológica.

Información del cultivo

Nombre: **Frijol (*Phaseolus vulgaris*)**      Temperatura Base: **8**  $^{\circ}\text{C}$

GHD acumuladas para inicio de etapa:

Vegetativa: **120**   
  Floración: **220**   
  Fructificación: **350**   
  Cosecha: **550**

Grados Hora de Desarrollo acumulados: **221**  $^{\circ}\text{C}$

Hoy:

Día de transplante: **02/02/2019**

Días despues del transplante: **1**

Figura 4.8. Módulo de información de cultivo en FER

La información de inicio para procesar y mostrar en el módulo de “Información de cultivo” se lee en el libro denominado “Etapas fenológicas del cultivo” (Figura 4.9) el cual contiene los datos del cultivo capturados previamente. Los registros del formato son: “Nombre del cultivo” el

usuario debe incluir el nombre del cultivo en producción como un identificador. “Temperatura base” contiene el valor de la temperatura mínima (en °C) a la cual el cultivo detiene su desarrollo (se requiere buscar en la literatura). “Fecha de siembra” es la fecha en la que se trasplanto el cultivo, es de carácter informativo. “DDT” es un contador de días (días después del trasplante) que se actualiza por software automáticamente y por el usuario cuando el software se ejecuta días después del trasplante. “GHD para inicio de la etapa” estas celdas contienen el registro de grados horario de desarrollo día necesarios para iniciar la etapa fenológica correspondiente. “GHD actual” es el valor instantáneo de los GHD acumulados por la estación agro-meteorológica, el contenido de esta celda se actualiza vía software (FER) en forma automática cada hora (24 horas). “CE deseada” este conjunto de celdas almacenan los valores de CE deseadas para la etapa fenológica correspondiente, la cual se relaciona con el PO para el diseño de la SN. “Nivel de nitratos (NO<sub>3</sub><sup>-</sup>)” es el nivel de concentración de acuerdo con el requerimiento nutrimental de NO<sub>3</sub><sup>-</sup> en [mmol<sub>c</sub> L<sup>-1</sup>] para la etapa fenológica.

## Etapas fenológicas del cultivo

*Ingrese la información correspondiente al cultivo en las celdas amarillas*

Nombre del cultivo:	Frijol ( <i>Phaseolus vulgaris</i> )		Fecha de siembra:	02/02/2019	
Temperatura Base:	8	°C	DDT:	1	
	<b>GHD para inicio de</b>			<b>Nivel de nitratos (NO<sub>3</sub><sup>-</sup>)</b>	
<b>Etapa fenológica</b>	<b>GHD para inicio de la etapa:</b>	<b>CE deseada:</b>			
Plántula:	1	°C	2	dS/m	9.7 mmol(+) L <sup>-1</sup>
Vegetativa:	120	°C	2	dS/m	11.14 mmol(+) L <sup>-1</sup>
Floración:	220	°C	2	dS/m	12.75 mmol(+) L <sup>-1</sup>
Fructificación:	350	°C	2	dS/m	14 mmol(+) L <sup>-1</sup>
Cosecha:	550	°C	2	dS/m	12.75 mmol(+) L <sup>-1</sup>
GHD actual:	0.00				

Figura 4.9. Formato en Excel “Etapas fenológicas del cultivo” para captura de información del cultivo.

En virtud de que no hay un criterio homogéneo acerca de las concentraciones óptimas de determinados nutrientes en solución para un cierto cultivo, bajo condiciones ambientales particulares, o si sus proporciones relativas y no sus concentraciones absolutas son los factores determinantes de la nutrición (Juárez *et al.*, 2006). En este prototipo, el criterio para el manejo de concentraciones se ingresa por usuario en el libro denominado “Etapas fenológicas del cultivo”.

#### 4.4.5. Las soluciones nutritivas para fertirriego

Con los valores límite de concentración de  $\text{NO}_3^-$  (mínimo 9.7 y máximo 14  $\text{mmol}_c \text{L}^{-1}$ ) se obtuvieron las concentraciones de  $\text{NO}_3^-$  requeridas en las etapas segunda (vegetativa) y tercera (floración) de acuerdo con los resultados de Lata *et al.*, (2017) (Cuadro 4.4); al aplicar una regresión lineal con la ecuación de la recta (Ecuación 34):

$$\text{NO}_3[\text{mmol}_c \text{L}^{-1}] = \text{Min NO}_3 + \left( \frac{\text{Max NO}_3 - \text{Min NO}_3}{\text{Max ext} - \text{Min ext}} \right) (\text{X ext} - \text{Min ext}) \quad (34)$$

Donde  $\text{NO}_3^-$  [ $\text{mmol}_c \text{L}^{-1}$ ] es la concentración de nitratos (denominado nivel de  $\text{NO}_3^-$ ) que corresponde a la demanda de extracción en “x” etapa fenológica; Min  $\text{NO}_3^-$  es la concentración mínima [ $\text{mmol}_c \text{L}^{-1}$ ] que se puede lograr con la relación de Steiner (1961) sin salir del rango (50 a 70 %) con una  $\text{CE}=2$  [ $\text{dS m}^{-1}$ ]; Max  $\text{NO}_3^-$  es la concentración máxima [ $\text{mmol}_c \text{L}^{-1}$ ] que se puede lograr con la relación de Steiner sin salir del rango (50 a 70 %) con una  $\text{CE}=2$  [ $\text{dS m}^{-1}$ ]; Min *ext* y Max *ext*, son la mínima y máxima extracción reportada en [ $\text{kg ha}^{-1}$ ]; y X *ext* es la extracción correspondiente a la etapa fenológica en [ $\text{kg ha}^{-1}$ ]. La concentración de  $\text{NO}_3^-$  requerida en la quinta etapa de cosecha (sin datos\*) se propuso similar a la de floración dado que se presenta un decremento de requerimiento nutrimental al aproximarse a la senescencia.

Cuadro 4.4. Relación de extracción de N en kg ha<sup>-1</sup> y la concentración propuesta para fertirriego mmol<sub>c</sub> L<sup>-1</sup>.

	Extracción de N por etapas fenológicas					
	Primera Plántula	Segunda Vegetativa	Tercera Floración	Cuarta Fructificación	Quinta Cosecha	Total
(Lata <i>et al.</i> , 2017) X ext en [kg ha <sup>-1</sup> ]	3.8	37.8	75.6	105	Sin datos	221.8
Propuesta FER NO <sub>3</sub> en mmol <sub>c</sub> L <sup>-1</sup> CE=2 dS m <sup>-1</sup>	9.7	11.14	12.75	14	12.75*	

Esta información de las concentraciones de NO<sub>3</sub><sup>-</sup> que se obtuvo, son para el libro de Excel “Etapas fenológicas del cultivo” (Figura 4.9), y con estos registros de valores FER calcula los requerimientos nutrimentales durante todo el ciclo de cultivo. En el Anexo 4 se encuentra el fragmento de código para el cálculo de las diferentes concentraciones para SN.

Cuando sucede un evento “pushbutton” en el botón denominado “Propuesta de Solución Nutritiva” ubicado en el módulo “Fertirriego” (Figura 4.10); se muestra los niveles porcentuales [%] de cada *ion* mediante una barra de desplazamiento vertical (en Matlab denominado sliders) y los valores de peso de cada fuente fertilizante que se debe aplicar para preparar la solución madre de acuerdo con el plan de nutrición establecido en el libro “Etapas fenológicas del cultivo”. Además, genera un archivo para impresión (.txt) que contiene la información de preparación. En este módulo se muestra la medición de pH de la solución nutritiva, mediante una barra de desplazamiento horizontal.

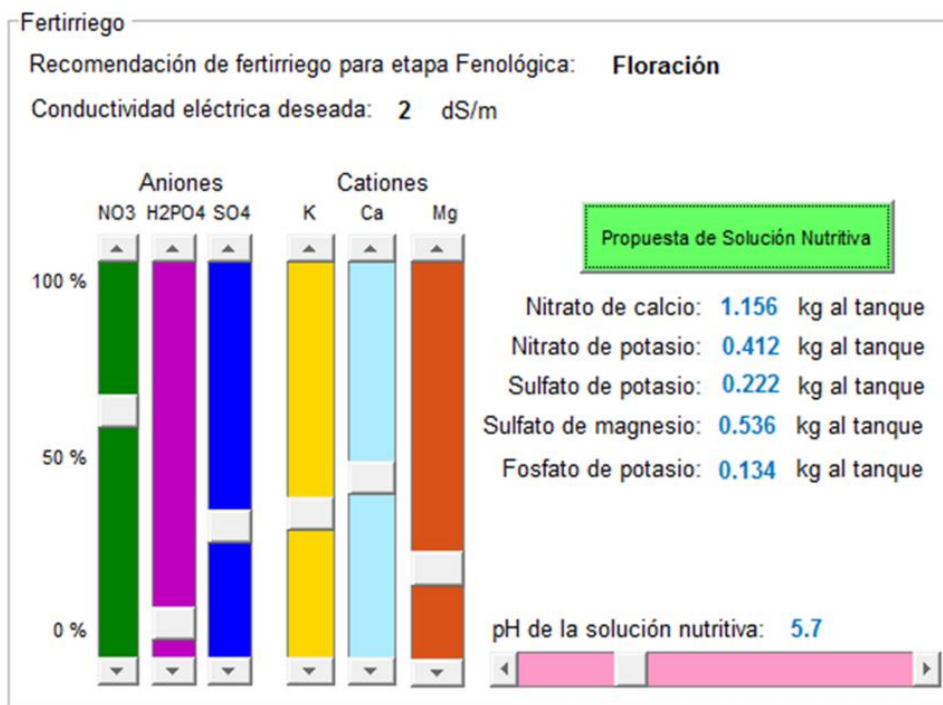


Figura 4.10. Módulo de fertirriego en interfaz de usuario del prototipo asistente de fertirriego.

En el proceso de propuesta de la solución nutritiva madre, FER calculó el potencial osmótico requerido ( $PO_{Req}$ ) al utilizar el valor de CE como nivel de referencia. Con el nivel de  $NO_3^-$  requerido por etapa fenológica se calcularon los otros niveles de concentración para los demás iones.

FER hizo el primer balance de aniones y cationes con las cinco fuentes fertilizantes.

Calculó la concentración Molar ( $\Sigma mM$ ) de aniones y cationes para obtener el potencial osmótico de la solución propuesta automáticamente ( $PO_{Aut}$ ):

$$\Sigma mM = \frac{mmol_c L^{-1}}{valencia\ ion} \quad (30)$$

Con el valor de mM se obtuvo  $PO_{Aut}$ .

$$PO_{Aut} = mM * 0.024 \quad [atm] \quad (31)$$

Se calculó el factor de ajuste:

$$fa = \frac{PO_{Aut}}{PO_{Req}} \quad (32)$$

El factor de ajuste se aplica a cada ion, con lo cual se obtienen nuevas concentraciones. Con los nuevos valores de concentraciones para cada ion se hizo otro balance para proponer la solución nutritiva con las cinco fuentes fertilizantes. Por último, el programa calcula los valores de peso de cada fuente fertilizante que se deben agregar al tanque de la solución madre al multiplicar por el peso equivalente de cada fuente fertilizante y hacer la conversión a [kg por aplicarse al volumen total del tanque].

En la simulación de las cinco “etapas” de requerimiento nutrimental del cultivo de frijol a conductividad eléctrica de  $CE=2 \text{ dS m}^{-1}$  constante en todo el ciclo y con la aplicación del software FER se obtuvieron los siguientes resultados.

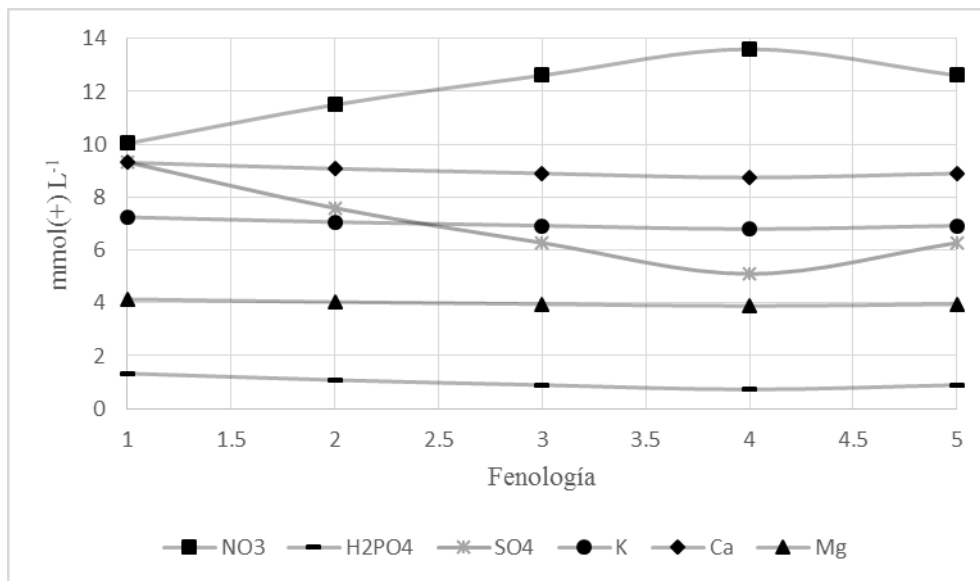


Figura 4.11. Propuesta de concentraciones para suministro de fertilizantes con base en N para el cultivo de frijol (*Phaseolus vulgaris*) obtenida con FER para las etapas fenológicas 1. Plántula; 2. Vegetativa; 3. Floración; 4. Fructificación y 5. Cosecha.  $CE=2 \text{ dS m}^{-1}$  constante en todo el ciclo.



#### **4.5. CONCLUSIONES**

Se concluye que con la aplicación del sistema experto FER se puede hacer las recomendaciones de soluciones nutritivas; su funcionamiento cumple con las características de una herramienta de asistencia en el manejo de fertirriego en invernaderos y en campo abierto con riego localizado.

La propuesta de captura de valores iniciales y de configuración, en formatos .xlsx de Microsoft Excel, de los registros de la información de fenología, nutrición, riego y sustrato; presentan una opción estándar para los usuarios (ingenieros agrónomos o encargados de la nutrición del cultivo). Bajo este formato se facilita el acceso, la revisión y seguimiento del sistema de producción, e incluso realizar los ajustes durante el ciclo de producción.

La forma de suministro de los nutrimentos por medio del agua que se propuso en este proyecto (micro dosis), da apertura a nuevos estudios, en el contexto de disminuir el consumo energético en el sistema de equipos de bombeo y la conducción del agua.

#### **4.6. RECOMENDACIONES**

Agregar los análisis químicos del agua de riego (que ingresa al sistema de fertirriego) en el algoritmo, con el fin de proponer sólo los nutrientes faltantes en el agua para evitar toxicidad y hacer un uso más eficaz y eficiente de los fertilizantes y el agua.

La implementación del prototipo en un sistema de producción.

Para versiones futuras de este prototipo se recomienda, incluir mayor detalle sobre los modelos de los requerimientos de nutrición con respecto a las etapas fenológicas, al ampliar el concepto de grados horario de desarrollo día (GHD) propuesto en el Capítulo III.

Incorporar al prototipo, sensores de iones selectivos con el fin de contar con un sistema de control a lazo cerrado para medir la salida en la aplicación nutrimental al cultivo (zona radicular) y minimizar el error de acuerdo con la entrada de control PO o  $[\text{mmol}_c \text{L}^{-1}]$  de cada ion.

#### 4.7. LITERATURA CITADA

- Ángeles M., V. 2012. Diseño agronómico de sistemas de riego presurizado. Universidad Autónoma Chapingo. Texcoco, Estado de México. 167 p.
- Baca C., G. A. de J. 1983. Efecto de la solución nutritiva, la frecuencia de los riegos, el sustrato y la densidad de siembra en cultivos hidropónicos al aire libre de pepino, melón y jitomate. Tesis de Doctor en Ciencias. Colegio de Postgraduados. Texcoco, Estado de México. 172 p.
- Baca C., G. A. de J., E. Rodríguez C., y A. Quevedo N. 2016. La solución nutritiva en hidroponía. Texcoco, Estado de México. 154 p.
- Badaró S., L. J. Ibañez y M. J. Agüero. 2013. Sistemas Expertos: Fundamentos, metodologías y aplicaciones. Universidad de Palermo. 13:349-364.
- Bertsch H., F. 2009. Absorción de nutrimentos por los cultivos. Primera ed. multimedia. Asociación Costarricense de la Ciencia del Suelo. San José, Costa Rica. 307 p.
- Cabrera R., I. 1999. Propiedades, uso y manejo de sustratos de cultivo para la producción de plantas en maceta. Revista Chapingo serie Horticultura 5(1):5-11.
- Cadahía L., C., E. Eymar A., J. J. Lucena M., M. Pastor M.-C., I. Martín R., F. Yáñez B., F. Legaz P., J. A. Sentís M., I. Frutos V., T. Montalvo L., M. L. Segura P., M. Abad B., N. Castilla P., D. López V., P. Noguera M., F. Orgaz R., J. Soler R., J. R. Castel S., A. Quiñones O., y A. Massaguer R. 2005. Fertirrigación cultivos hortícolas, frutales y ornamentales. Tercera ed. Mundi-Prensa Barcelona. Madrid, España. 681 p.
- Carrillo P., A. J. 2011. Sistemas Automáticos de Control. Fundamentos Básicos de Análisis y Modelado. Segunda ed. Venezuela: Fondo Editorial UNERMB. 252 p.
- Enciso J., M., D. Porter, y X. Péries. 2007. Uso de sensores de humedad del suelo para eficientizar el riego. Extensión Cooperativa de Texas B-6194S. 13 p.
- García S., A. 2016. Inteligencia artificial. Fundamentos, práctica y aplicaciones. Segunda ed. Alfaomega Grupo Editor. México. 285 p.
- Hanna Instruments. 2017. Mediciones con ion selectivo. [En línea] Disponible en: [www.hanna.es](http://www.hanna.es). [Último acceso: marzo del 2018].
- Horst J., W. 2016. Artículos: Intagri. [En línea] Disponible en: <https://www.intagri.com/articulos/nutricion-vegetal/los-desafios-multifaceticos-de-la-nutricion-vegetal>. [Último acceso: agosto del 2017].
- INTAGRI. 2017. Los sistemas de riego aptos para fertirrigación. Serie Agua y Riego. Artículos técnicos de INTAGRI, 16. 4 p.
- International Fertilizer Industry Association (IFA). 1992. World Fertilizer Use Manual. BASF Aktiengesellschaft, Agricultural Research Satation Limburgerhof, Germany. 632 p.

- Juárez H., M. de J., G. A. Baca C., L. A. Aceves N., P. Sánchez G., J. L. Tirado T. J. Sahagún C., M. T. Colinas de León. 2006. Propuesta para la formulación de soluciones nutritivas en estudios de nutrición vegetal. *Interciencia*, 31(4):246-253.
- Kafkafi U. and Tarchitzky J. 2011. Fertigation: A tool for efficient fertilizer and water management. International Fertilizer Industry Association. Paris, France. 138 p.
- Kuo C., B. 1996. Sistemas de control automático. Séptima ed. Prentice-Hall Hispanoamericana. México. 897 p.
- Lara H., A. 1999. Manejo de la solución nutritiva en la producción de tomate en hidroponía. *Terra*, 17(3):221-229.
- Lata T., L., D. Villaseñor O., y J. Chabla C. 2017. Fraccionamiento de la absorción de nutrientes en cuatro etapas fenológicas del cultivo de fréjol. *Universidad y sociedad*, 9(1):20-27.
- Marschner H. 1995. Mineral nutrition of higher plants. Segunda ed. Academic Press. San Diego, CA, EEUU. 889 p.
- Medina S., J. A. 2000. Riego por goteo: Teoría y práctica. Cuarta ed. Mundi-Prensa. México. 302 p.
- Mengel K. y E. A. Kirkby. 2000. Principios de nutrición vegetal. primera ed. en español. Instituto Internacional del Potasio. Basilea, Suiza. 608 p.
- Moncada de la Fuente J., M. Anaya G., C. Ortiz S., y P. Sanchez G. 2013. Suelo. Protejamos el suelo que nos da vida. Colegio de Postgraduados. Texcoco Estado de México. 22 p.
- NTsensors, 2017. Product Catalogue. [En línea] Tarragona, España. Disponible en: [www.ntsensors.com](http://www.ntsensors.com). [Último acceso: enero 2019].
- Preciado R., P., G. A. Baca C., J. L. Tirado T., J. Kohashi S., L. Tijerina C., y Á. Martínez G. 2003. Presión osmótica de la solución nutritiva y la producción de plántulas de melón. *Terra*, 21(4):461-470.
- Roca F., D. 2009. Absorción de nitrato en cultivo sin suelo. Aplicación a un cultivo de rosas. Tesis Doctoral. Universidad Politécnica de València. Departamento de producción vegetal. València, España. 270 p.
- Sánchez V., J. 2000. Fertirrigación: Principios, factores, aplicaciones. Seminario de Fertirrigación. Lima, Perú. 26 p.
- Steiner A., A. 1961. A universal method for preparing nutrient solutions of a certain desired composition. *Plant and Soil*. 15:134-154.
- Steiner A., A. 1968. Soilless culture, In: Proc. 6<sup>th</sup> Colloq. Int. Potash Inst. Florence, Italy. pp. 324-341.

- Steiner A., A. 1984. The universal nutrient solution. ISOSC. Proceeding 6<sup>th</sup> International Congress on Soilless Culture. Lunteren, Holland. pp. 633-649.
- Turing M., A. 1950. Computing Machinery and intelligence. *Mind*. 49:433-460.
- United States Department of Agriculture (USDA). 1954. Diagnosis and improvement of saline alkali soils. *Agriculture Handbook*, 60, 159 p.
- Viana C. L. 2002. Memoria natural y artificial. Cuarta ed. La ciencia para todos. México. 151 p.
- Willen E., J., M. A. Sutton, J. Galloway, Z. Klimont, and W. Winiwarter. 2008. How a century of ammonia synthesis changed the world. *Nature Geoscience*, 1: 636-639.

## **CONCLUSIONES GENERALES**

El sistema prototipo de asistencia en el manejo de fertirriego propuesto en este proyecto resultó una opción factible, para su uso en la producción de cultivos en entornos de agricultura protegida e incluso en cultivos hidropónicos, para aplicar fertilizantes nitrogenados con base en una demanda del cultivo, con sistemas de riego localizado.

Es una herramienta de asistencia en la toma de decisiones de los agricultores con el apoyo de un especialista en fertirriego. Su implementación permitirá el ahorro económico de los insumos fertilizantes, reducción de riesgos de contaminación ambiental.

Dado que monitorea diversas variables de entrada (ambientales, edáficas, del cultivo) se puede adaptar a las condiciones locales y ajustar durante el ciclo del cultivo, e incluso integrar las experiencias obtenidas por los usuarios durante los ciclo de producción.

Es imperativo que los productores (de alta y baja tecnología) propicien el uso de tecnologías que propicien la conservación del ambiente.

## **RECOMENDACIONES**

Se recomienda implementar y analizar el funcionamiento del prototipo en tiempo real en un invernadero (control ambiental, riego y fertilización) vinculado a un sistema de fertirriego, con el fin de afinar y mejorar el algoritmo.

Se requiere de implementar en las políticas públicas, normatividad que regule el uso de fertilizantes, y capacitación para el manejo de herramientas informáticas aplicadas a la nutrición vegetal.

## ANEXOS

### ANEXO 1

Fragmento del programa de estación agro-meteorológica automática en PIC C Compiler.

```
void humedad_aire(void){
DHT11_init();
get_data();
H_relativa=values[0];}

void humedad_suelo(void){
HS=0;
i=0;
for(i=0;i<50;i++){
setup_adc(adc_clock_internal);
set_adc_channel(0);
delay_ms(50);
ADC_Lectura=read_adc();
HS_actual=5.0*ADC_Lectura/1023;
setup_adc(adc_off);
HS=HS+HS_actual;}
HS=HS/49;
i=0;
printf(lcd_putc,"\fH suelo=%4.2f v",HS);
delay_ms(3000);}

void intensidad_luminosa(void){
setup_adc(ADC_CLOCK_INTERNAL);
set_adc_channel(3);
delay_us(20);
ADC_lux=read_adc();
v_lux=5.0*ADC_lux/1023;
setup_adc(adc_off);
printf(lcd_putc,"\fLux:%4.2f",v_lux);
delay_ms(3000);}

void temperatura_aire(void){
Temperatura=ds1820_read();
printf(lcd_putc,"\fTemperatura:%04.1f oC",GRADOS);
Temperatura =ds1820_read();
if(Temperatura >temp_max)temp_max= Temperatura;
Temperatura =ds1820_read();
if(Temperatura <temp_min)temp_min= Temperatura;
```



```

delay_ms(2000);}

void medicion_pH(void){
  setup_adc(ADC_CLOCK_INTERNAL);
  set_adc_channel(4);
  delay_us(20);
  ADC_pH=read_adc();
  v_pH=5.0*L/1024;
  pH=(-5.7*v)+21.34;
  setup_adc(adc_off);
  printf(lcd_putc, "\fpH=% 1.2fV",pH);}

void tiempo(void){
  ds1307_get_time(hr,min,sec);
  ds1307_get_date(day,mth,year,dow);
  printf(lcd_putc, "\f% 2u/% 2u/% 2u % 2u:% 2u ",day,mth,year,hr,min);
  delay_ms(4000);}

void muestreo_horario(void){
  ds1307_get_time(hr,min,sec);
  if(hr==0 && min==0 && sec<=5){
    humedad_aire();
    HR_min=H_relativa;
    delay_ms(2000);
    HR_max=H_relativa;
    delay_ms(5000);
    Temperatura=ds1820_read();
    temp_max= Temperatura;
    delay_ms(500);
    Temperatura =ds1820_read();
    temp_min= Temperatura;
    delay_ms(3000);}

void main(){
  setup_oscillator(OSC_4MHZ|OSC_INTRC);
  enable_interrupts(global);
  enable_interrupts(int_rda);
  lcd_init();
  ds1307_init();
  Temperatura=ds1820_read();
  temp_max= Temperatura;
  delay_ms(500);
  Temperatura =ds1820_read();
  temp_min= Temperatura;
  humedad_aire();

```

```

HR_min=H_relativa;
delay_ms(2000);
HR_max=H_relativa;
output_high(iluminacion);
printf(lcd_putc, "\fESTACION METEOROLOGICA");
delay_ms(4000);
while(true){
    tiempo();
    muestreo_horario();
    // ***** Mediciones *****
    Temperatura_aire();
    muestreo_horario();
    intensidad_luminosa();
    humedad_aire();
    muestreo_horario();
    humedad_suelo();
    muestreo_horario();
    medicion_pH();
    printf("%04.1f %04.1f %04.1f %02u %02u %02u %02u %5.3f
%04.1f\r"Temperatura,temp_min,temp_max,H_relativa,HR_min,HR_max,lux,H_suelo,v_pH);
    printf(lcd_putc, "\f Enviando...");
    delay_ms(2000);} }

```

---

## ANEXO 2

Fragmento del programa para medir datos promedio de la humedad del sustrato de tezontle en PIC C Compiler.

---

```
while(1){
  HS=0;
  i=0;
  for(i=0;i<50;i++){
    setup_adc(adc_clock_internal);
    set_adc_channel(0);
    delay_ms(50);
    ADC_Lectura=read_adc();
    HS_actual=5.0*ADC_Lectura/1023;
    setup_adc(adc_off);
    HS=HS+HS_actual;}
  HS=HS/49;
  i=0;
  printf(lcd_putc,"\fV=%4.2f",HS);
  delay_ms(3000);
} }
```

---

### ANEXO 3

Fragmento del programa para acumulación de grados horario de desarrollo día (GHD) en PIC C Compiler.

---

```
void muestreo_horario(void){
  ds1307_get_time(hr,min,sec);
  if(min==59 && sec<9){
    if(Temperatura>=Tb){
      GHD=(((temp_max+temp_min)/2)-Tb)* 0.0416;
      printf(lcd_putc, "\fGHD=%07.2f",GHD);
      Temperatura=ds1820_read();
      temp_max= Temperatura;
      Temperatura =ds1820_read();
      delay_ms(2000);
      printf("%02u %07.2f\r",hr,GHD);
      printf(lcd_putc, "\f Enviando...");
      delay_ms(2000);
    }
    GHD=0;}}

```

---

## ANEXO 4

Fragmento de programa para el cálculo de concentraciones de fuentes fertilizantes en Matlab.

```
mmol_H2PO4=0;
mmol_SO4=0;
mmol_K=7;
mmol_Ca=9;
mmol_Mg=4;
%*****
Porcentaje_NO3=0;
Porcentaje_H2PO4=0;
Porcentaje_SO4=0;
Porcentaje_K=0;
Porcentaje_Ca=0;
Porcentaje_Mg=0;
%*****
Ca_en_NitratodeCalcio=0;
NO3_en_NitratodeCalcio=0;
K_en_NitratodePotasio=0;
NO3_en_NitratodePotasio=0;
K_en_SulfatodePotasio=0;
SO4_en_SulfatodePotasio=0;
Mg_en_SulfatodeMagnesio=0;
SO4_en_SulfatodeMagnesio=0;
K_en_FosfatodePotasio=0;
PO4_en_FosfatodePotasio=0;

PO_Req=CE*0.36;
mmol_H2PO4=((CE*10)-mmol_NO3)*1/(1+7);
mmol_SO4=((CE*10)-mmol_NO3)*7/(1+7);
mmol_K=(CE*10)*35/100;
mmol_Ca=(CE*10)*45/100;
mmol_Mg=(CE*10)*20/100;

% Primer cálculo de porcentajes
Porcentaje_NO3=mmol_NO3*100/(mmol_NO3+mmol_H2PO4+mmol_SO4);
Porcentaje_H2PO4=mmol_H2PO4*100/(mmol_NO3+mmol_H2PO4+mmol_SO4);
Porcentaje_SO4=mmol_SO4*100/(mmol_NO3+mmol_H2PO4+mmol_SO4);
Porcentaje_K=mmol_K*100/(mmol_K+mmol_Ca+mmol_Mg);
Porcentaje_Ca=mmol_Ca*100/(mmol_K+mmol_Ca+mmol_Mg);
Porcentaje_Mg=mmol_Mg*100/(mmol_K+mmol_Ca+mmol_Mg);

% Primera propuesta de balances con base en manejo de NO3
Ca_en_NitratodeCalcio=mmol_Ca;
NO3_en_NitratodeCalcio=mmol_Ca;
```

```

NO3_en_NitratodePotasio=mmol_NO3-Ca_en_NitratodeCalcio;
K_en_NitratodePotasio=NO3_en_NitratodePotasio;
Mg_en_SulfatodeMagnesio=mmol_Mg;
SO4_en_SulfatodeMagnesio=Mg_en_SulfatodeMagnesio;
SO4_en_SulfatodePotasio=mmol_SO4-SO4_en_SulfatodeMagnesio;
K_en_SulfatodePotasio=SO4_en_SulfatodePotasio;
K_en_FosfatodePotasio=mmol_K-K_en_NitratodePotasio-K_en_SulfatodePotasio;
PO4_en_FosfatodePotasio=K_en_FosfatodePotasio;

```

### % Resultados preliminares

```

mmol_NO3=NO3_en_NitratodeCalcio+NO3_en_NitratodePotasio;
mmol_H2PO4=PO4_en_FosfatodePotasio;
mmol_SO4=SO4_en_SulfatodePotasio+SO4_en_SulfatodeMagnesio;
mmol_K=K_en_NitratodePotasio+K_en_SulfatodePotasio+K_en_FosfatodePotasio;
mmol_Ca=Ca_en_NitratodeCalcio;
mmol_Mg=Mg_en_SulfatodeMagnesio;

```

### % Se obtiene el factor de ajuste

```

concentracion_Molar=mmol_NO3+mmol_H2PO4+(mmol_SO4/2)+mmol_K+(mmol_Ca/2)+(m
mol_Mg/2);
PO_Aut=concentracion_Molar*0.024;
Factor_de_ajuste=PO_Aut/PO_Req;

```

### % Se aplica el factor de ajuste a cada concentración

```

mmol_NO3=mmol_NO3/Factor_de_ajuste;
mmol_H2PO4=mmol_H2PO4/Factor_de_ajuste;
mmol_SO4=mmol_SO4/Factor_de_ajuste;
mmol_K=mmol_K/Factor_de_ajuste;
mmol_Ca=mmol_Ca/Factor_de_ajuste;
mmol_Mg=mmol_Mg/Factor_de_ajuste;

```

### % Segundo cálculo de porcentajes

```

Porcentaje_NO3=mmol_NO3*100/(mmol_NO3+mmol_H2PO4+mmol_SO4);
set(handles.NO3_slider,'Value',Porcentaje_NO3);
Porcentaje_H2PO4=mmol_H2PO4*100/(mmol_NO3+mmol_H2PO4+mmol_SO4);
set(handles.H2PO4_slider,'Value',Porcentaje_H2PO4);
Porcentaje_SO4=mmol_SO4*100/(mmol_NO3+mmol_H2PO4+mmol_SO4);
set(handles.SO4_slider,'Value',Porcentaje_SO4);
Porcentaje_K=mmol_K*100/(mmol_K+mmol_Ca+mmol_Mg);
set(handles.K_slider,'Value',Porcentaje_K);
Porcentaje_Ca=mmol_Ca*100/(mmol_K+mmol_Ca+mmol_Mg);
set(handles.Ca_slider,'Value',Porcentaje_Ca);
Porcentaje_Mg=mmol_Mg*100/(mmol_K+mmol_Ca+mmol_Mg);
set(handles.Mg_slider,'Value',Porcentaje_Mg);

```

### % Propuesta de balances con base en manejo de NO3 con factor de ajuste

```

Ca_en_NitratodeCalcio=mmol_Ca;
NO3_en_NitratodeCalcio=mmol_Ca;
NO3_en_NitratodePotasio=mmol_NO3-Ca_en_NitratodeCalcio;
K_en_NitratodePotasio=NO3_en_NitratodePotasio;
Mg_en_SulfatodeMagnesio=mmol_Mg;
SO4_en_SulfatodeMagnesio=Mg_en_SulfatodeMagnesio;
SO4_en_SulfatodePotasio=mmol_SO4-SO4_en_SulfatodeMagnesio;
K_en_SulfatodePotasio=SO4_en_SulfatodePotasio;
K_en_FosfatodePotasio=mmol_K-K_en_NitratodePotasio-K_en_SulfatodePotasio;
PO4_en_FosfatodePotasio=K_en_FosfatodePotasio;

```

### % Concentraciones propuestas

```

Vol_tanque=Informacion.Vol_tanque_SN;
Concentracion_NitratodeCalcio=118.08*NO3_en_NitratodeCalcio*Vol_tanque/1000000;
Concentracion_NitratodePotasio=101.11*K_en_NitratodePotasio*Vol_tanque/1000000;
Concentracion_SulfatodePotasio=87.14*SO4_en_SulfatodePotasio*Vol_tanque/1000000;
Concentracion_SulfatodeMagnesio=123.24*SO4_en_SulfatodeMagnesio*Vol_tanque/1000000;
Concentracion_FosfatodePotasio=136.09*PO4_en_FosfatodePotasio*Vol_tanque/1000000;

```

### % Resultados

```

disp('Requerimiento de solución nutritiva solicitada');
fprintf('Potencial Osmótico:%3.2f\n',PO);
fprintf(' Nitrato:%5.2f mmol/L \n',mmol_NO3);
fprintf(' Fosfato:%5.2f mmol/L \n',mmol_H2PO4);
fprintf(' Sulfato:%5.2f mmol/L \n',mmol_SO4);
disp('*****');
fprintf(' Potasio:%5.2f mmol/L \n',mmol_K);
fprintf(' Calcio:%5.2f mmol/L \n',mmol_Ca);
fprintf('Magnesio:%5.2f mmol/L \n',mmol_Mg);
disp('*****');
fprintf('Concentraciones de fertilizantes(kg para agregar al tanque%4u L)\n',Vol_tanque);
fprintf(' Nitrato de Calcio:%4.2f kg*tanque \n',Concentracion_NitratodeCalcio);
fprintf(' Nitrato de Potasio:%4.2f kg*tanque \n',Concentracion_NitratodePotasio);
fprintf(' Sulfato de Potasio:%4.2f kg*tanque \n',Concentracion_SulfatodePotasio);
fprintf('Sulfato de Magnesio:%4.2f kg*tanque \n',Concentracion_SulfatodeMagnesio);
fprintf(' Fosfato de Potasio:%4.2f kg*tanque \n',Concentracion_FosfatodePotasio);

```

---